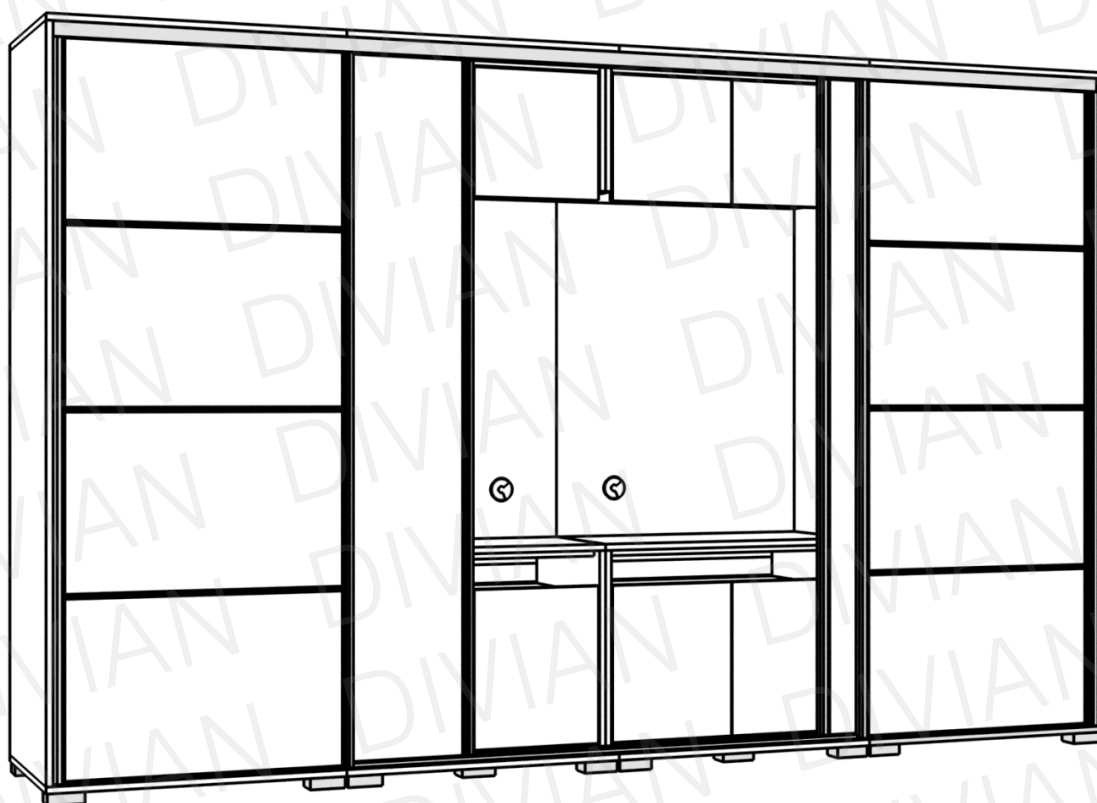


TV-s gardrób

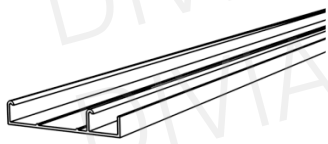
318 cm



Bangkok
Bond
Bond MF
Bond MF betéttel
Bőr betétes
Borneo
Capri
Diamond
Mirror
Porto
Lux

SZERELÉSI ÚTMUTATÓ

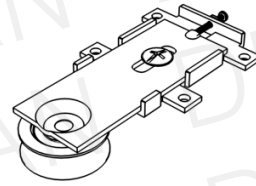
Tolóajtó csomag tartalma:



alsó sín 1db



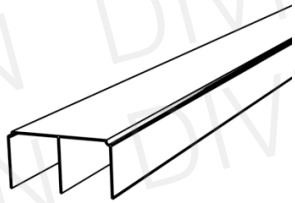
18db



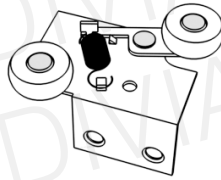
alsó görgő 8db



32db



felső sín 1db



felső görgő 8db



24db



fékek 8db

Gardrób csomag tartalma:



bútorösszehúzó M5x30 16db



bútorösszehúzó M4x12 16db



tipli 11db



rúdtárcsa 4db



3,5x16 csavar 8db

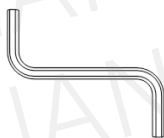
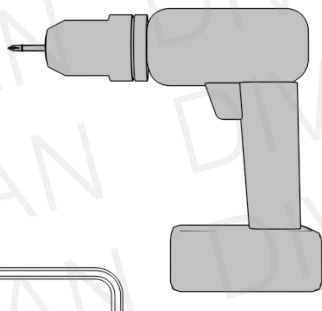


polctartó 12db

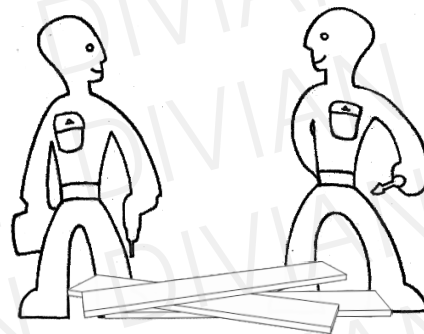


konfirmátor csavar 8db

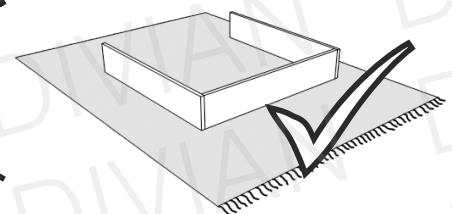
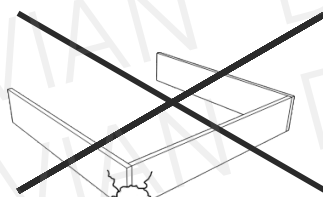
Szükséges szerszámok:



Ne egyedül végezze az összeállítást!

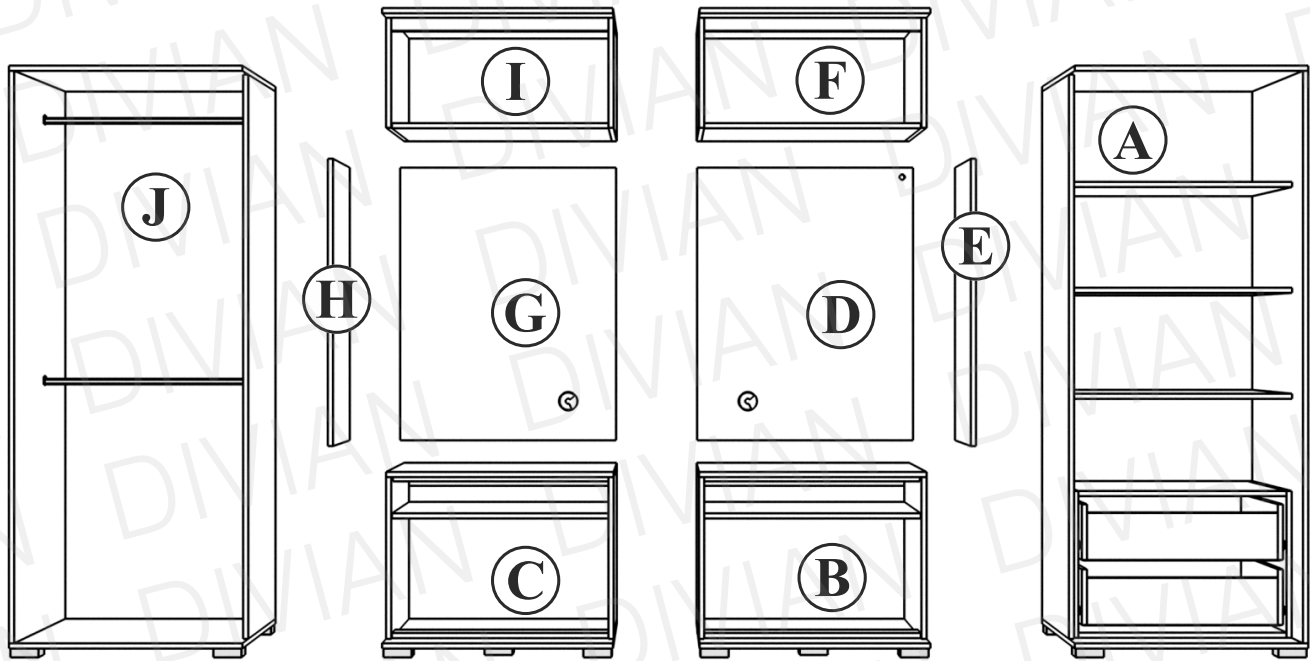


Óvja az elemeket a sérülésektől!



A csomagok több alkatrészt tartalmazhatnak, mint amennyire szüksége van!

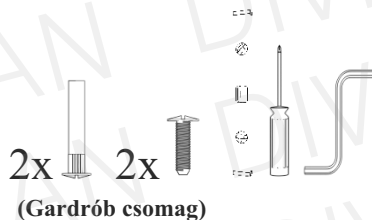
ELEMEK



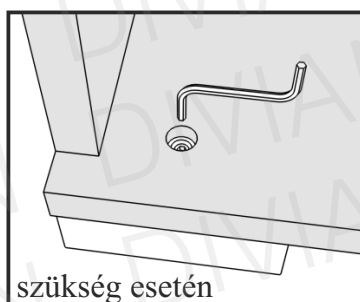
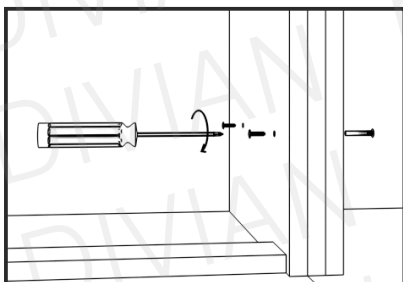
i A könnyebb áttekinthetőség érdekében a szerelési útmutatóban az adott elemeket ajtók, és belső elrendezés nélkül ábrázoljuk!
Az összeszereléshez Önnek természetesen nem szükséges levennie az ajtókat!
A belső elrendezést szedjük ki a korpuszokból
(fiókkonténer, polcok, mandlirudak), mielőtt összeillesztik az elemeket!

i Amennyiben alsó magasítót is vásároltak, lapozzanak a 19. oldalra!
Felső magasító esetében kövessék a további utasításokat!

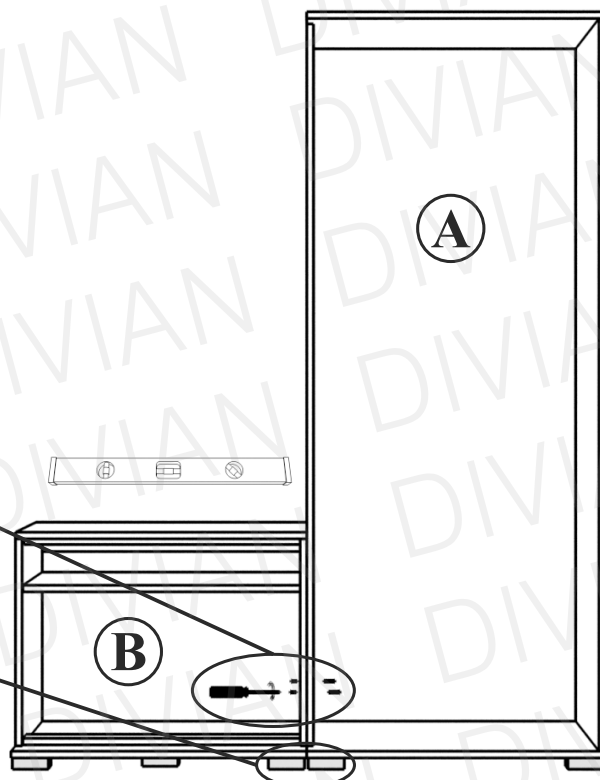
1



(Gardrób csomag)



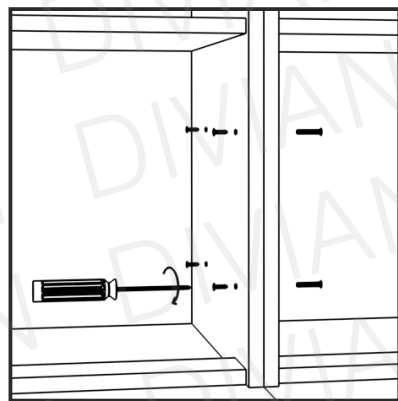
szükség esetén



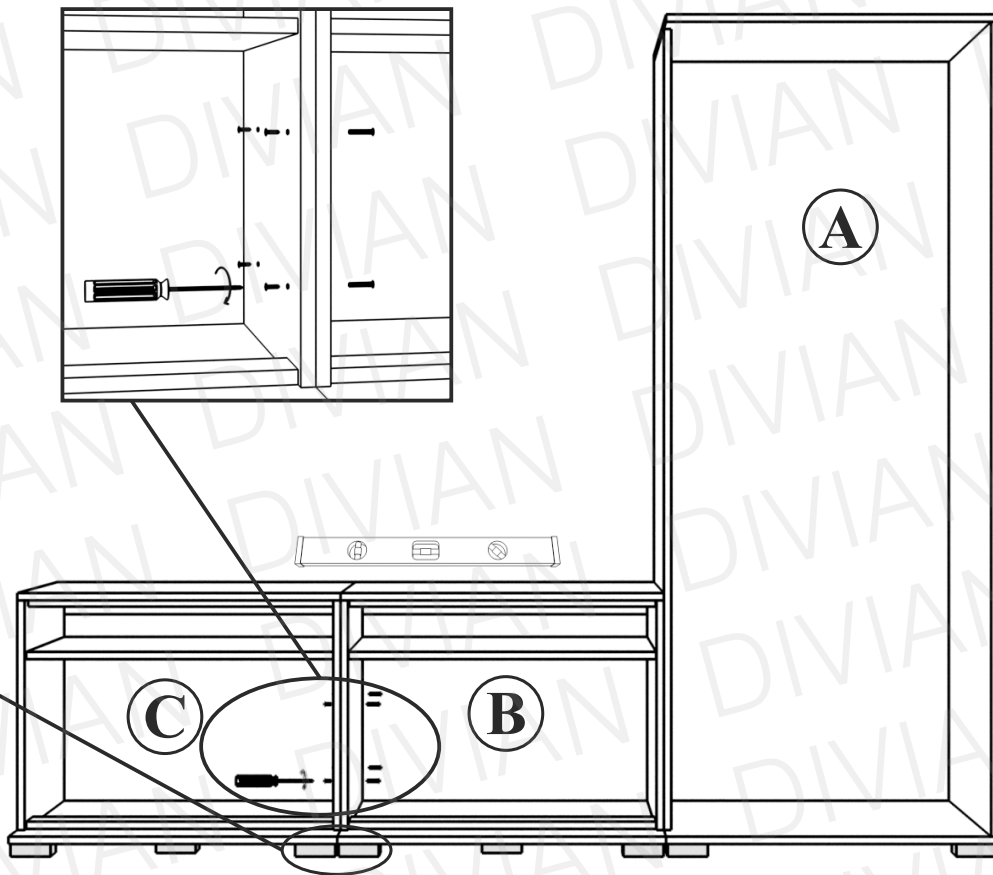
i Alsó magasító esetében az A és B elemet egyessével emeljék fel a magasítóra, és 3-3 darab bútorösszehúzóval rögzítsék!

2

4x  4x 
(Gardrób csomag)

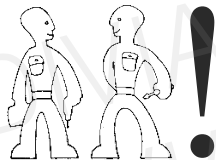


i Alsó magasító esetében a C elemet emeljék fel a magasítóra, és 3 db bútorösszehúzóval rögzítsék!

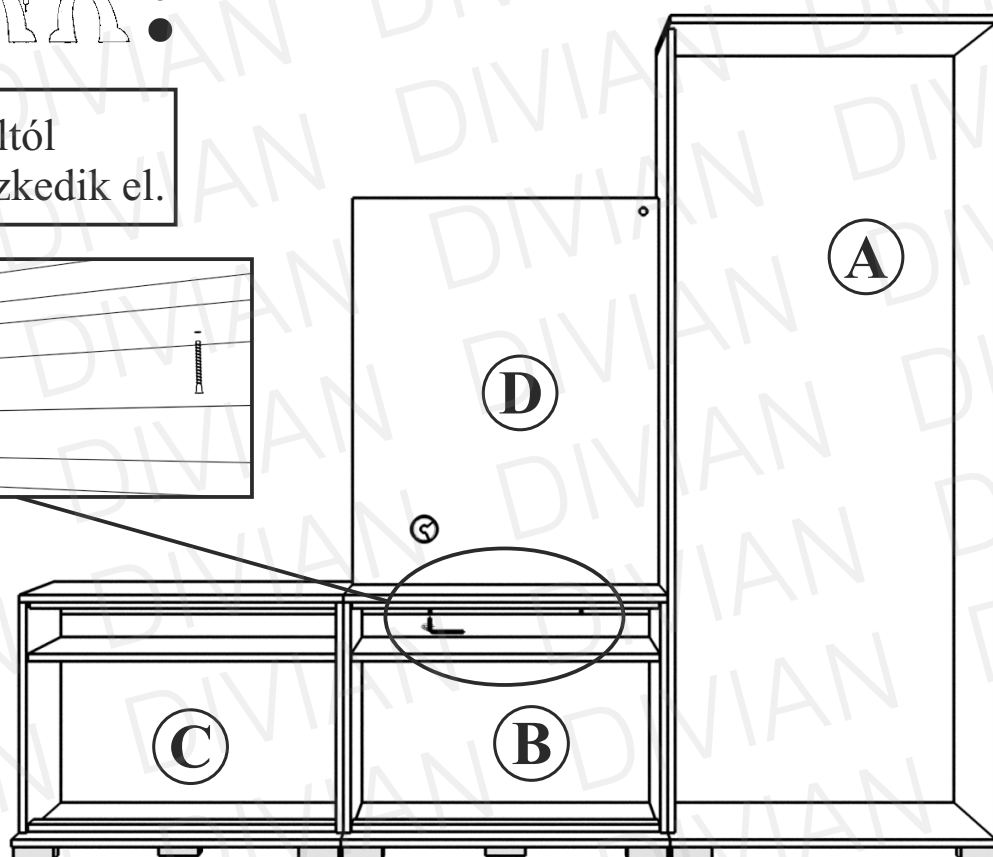
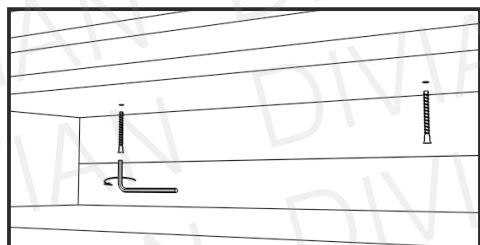


3

2x  
(Gardrób csomag)

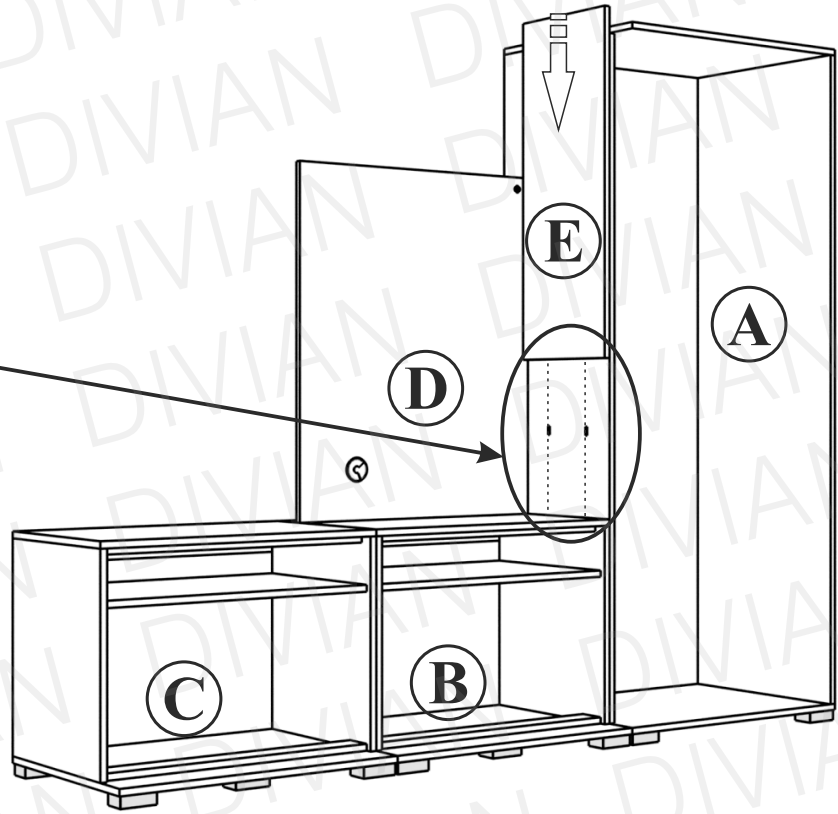
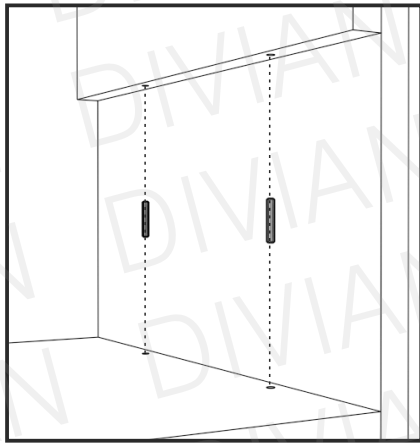
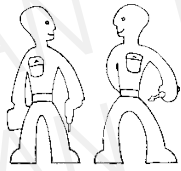


i D elem a hátfaltól 10cm-re helyezkedik el.



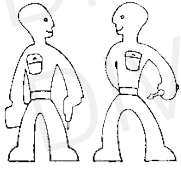
4

2x
(Gardrób csomag)

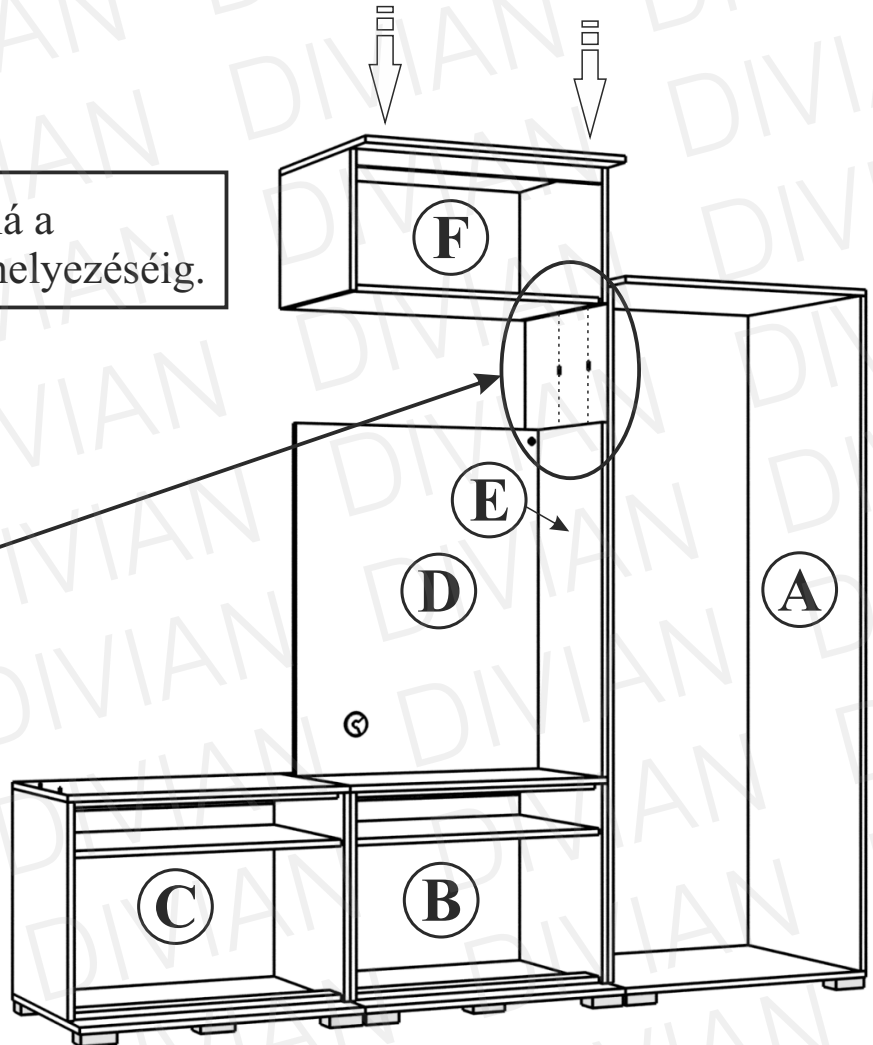
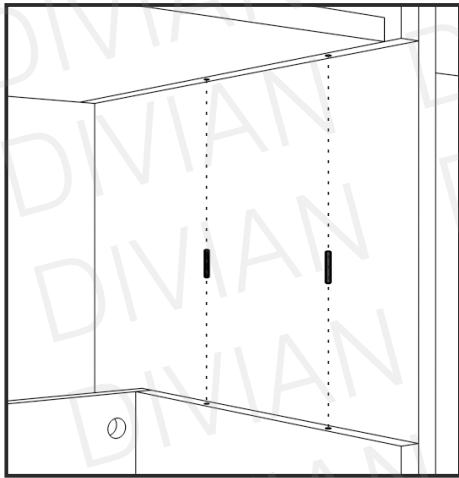


5

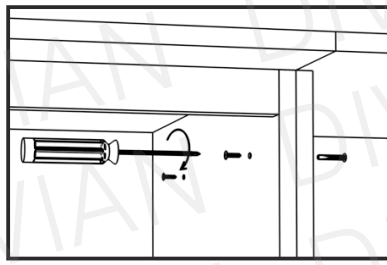
2x
(Gardrób csomag)



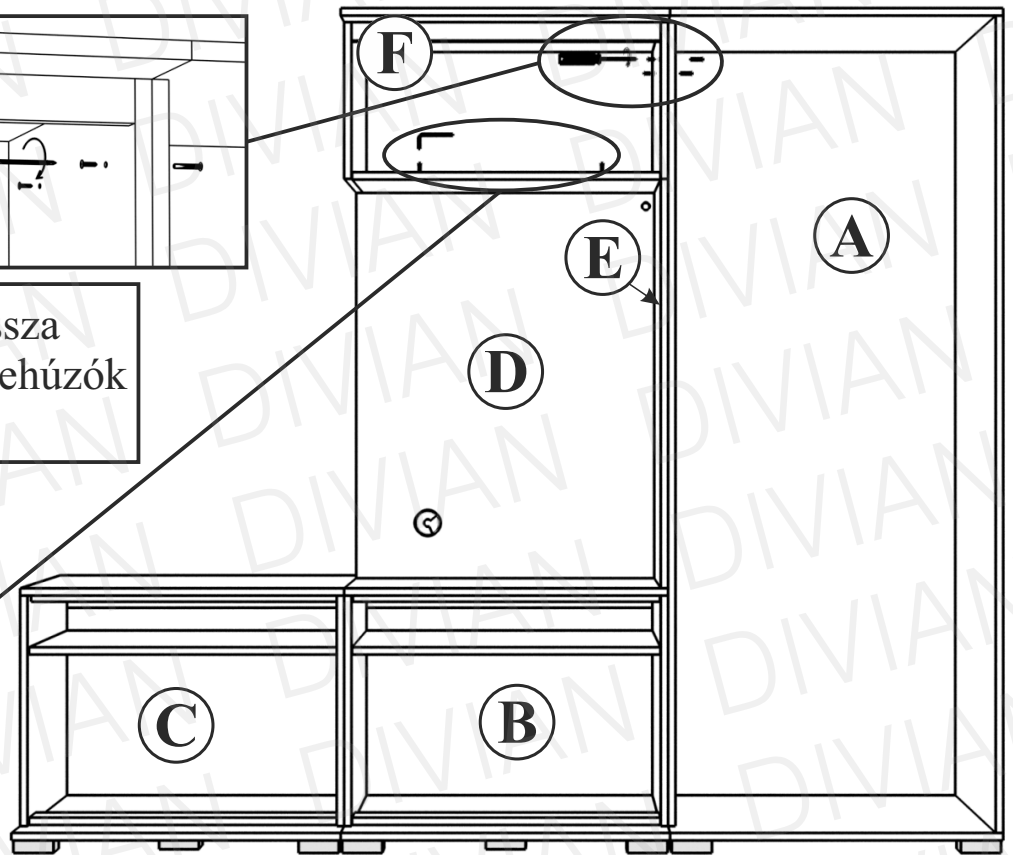
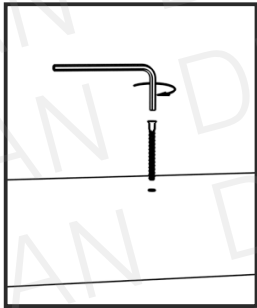
i F elemet támassza alá a bútorösszehúzók behelyezéséig.



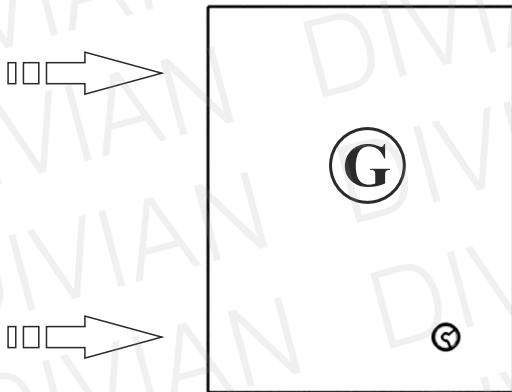
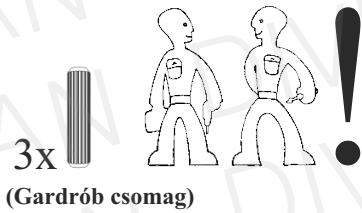
6



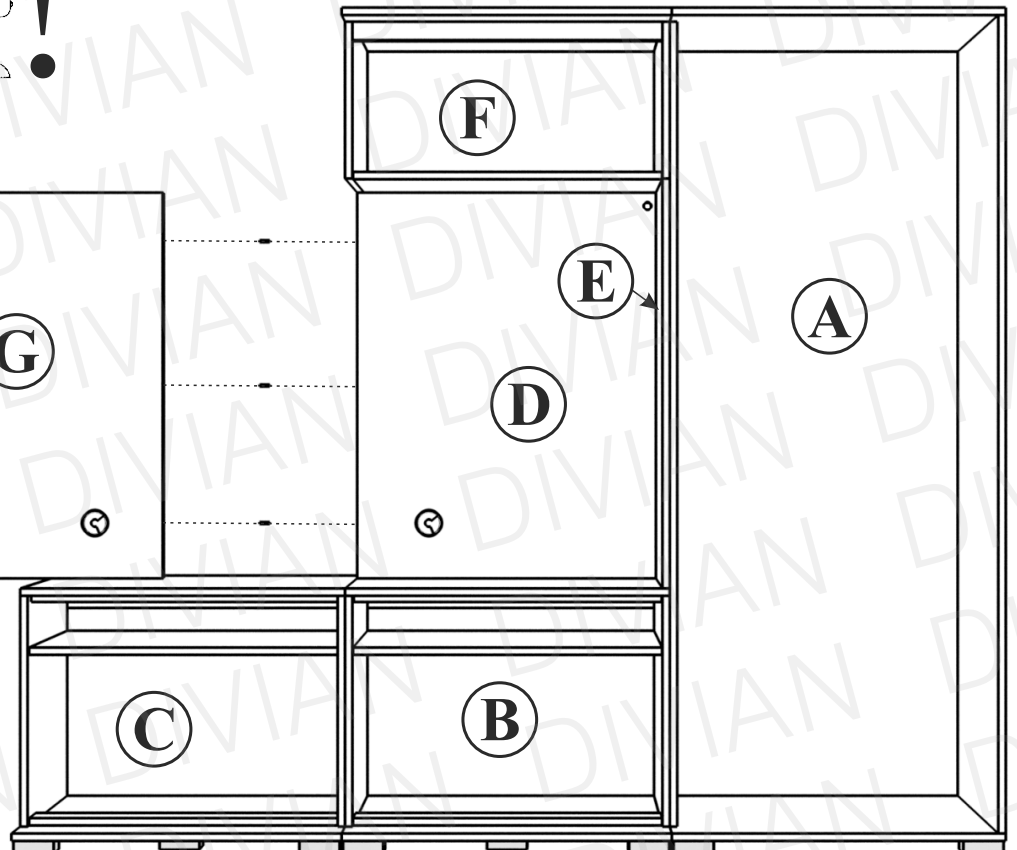
i F elemet támassza alá a bútorösszehúzók behelyezéséig.



7

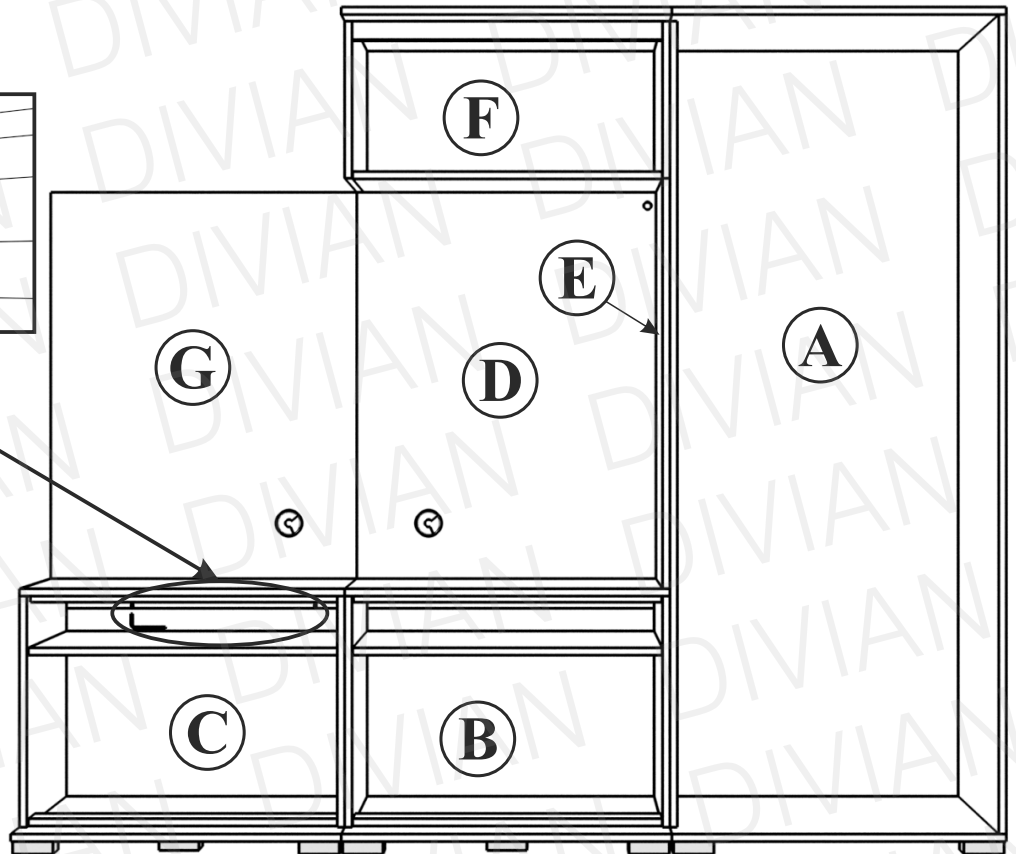
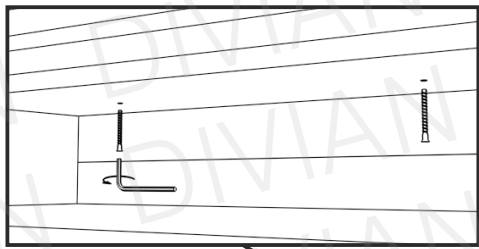
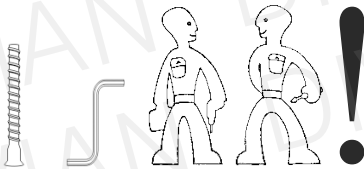


i G elem a hátfaltól 10cm-re helyezkedik el.



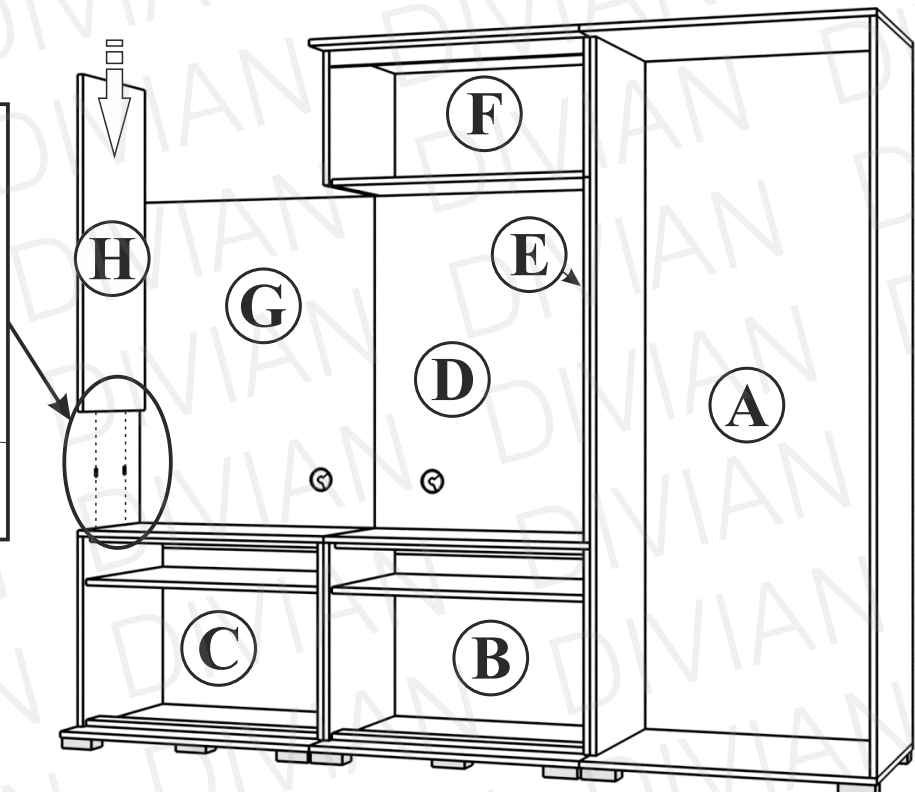
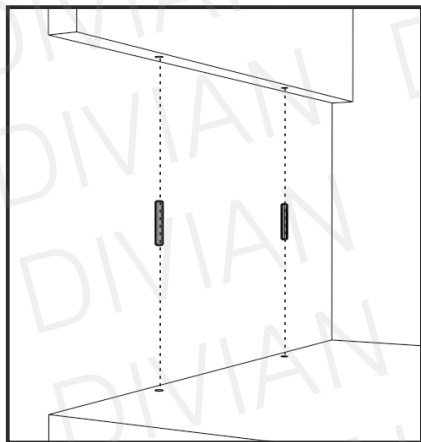
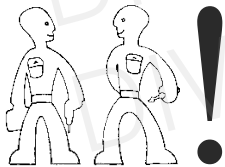
8

2x
(Gardrób csomag)



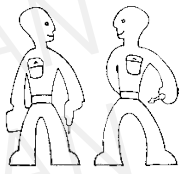
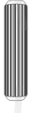
9

2x
(Gardrób csomag)



10

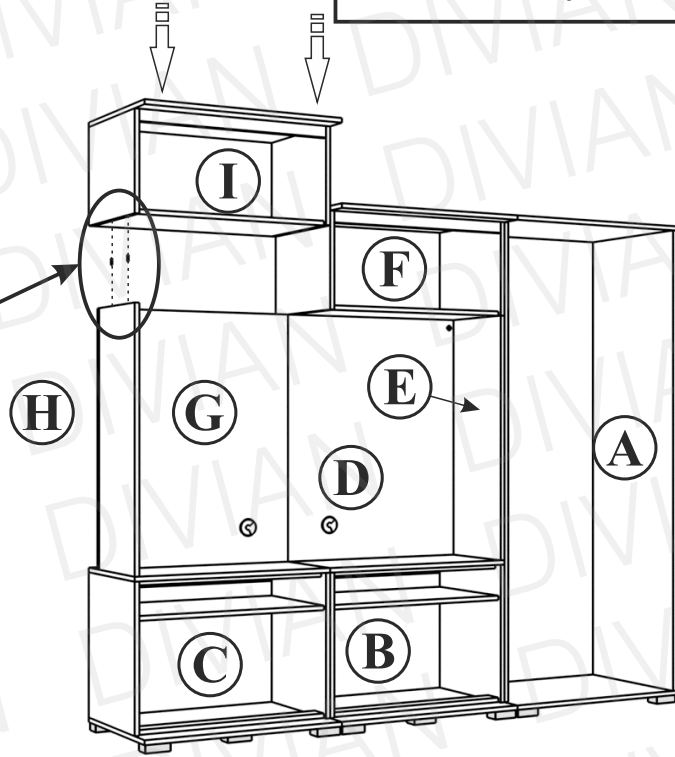
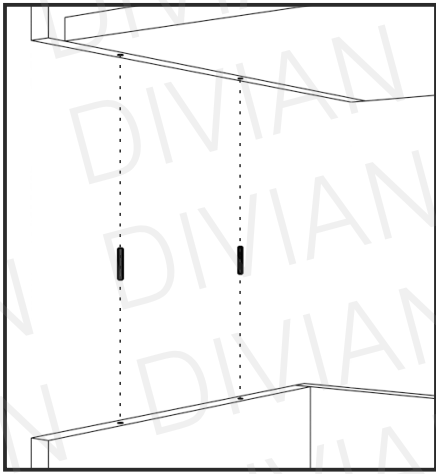
2x



(Gardrób csomag)

i

I elemet támassza alá a bútorösszehúzók behelyezéséig.



11

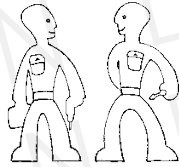
4x



4x



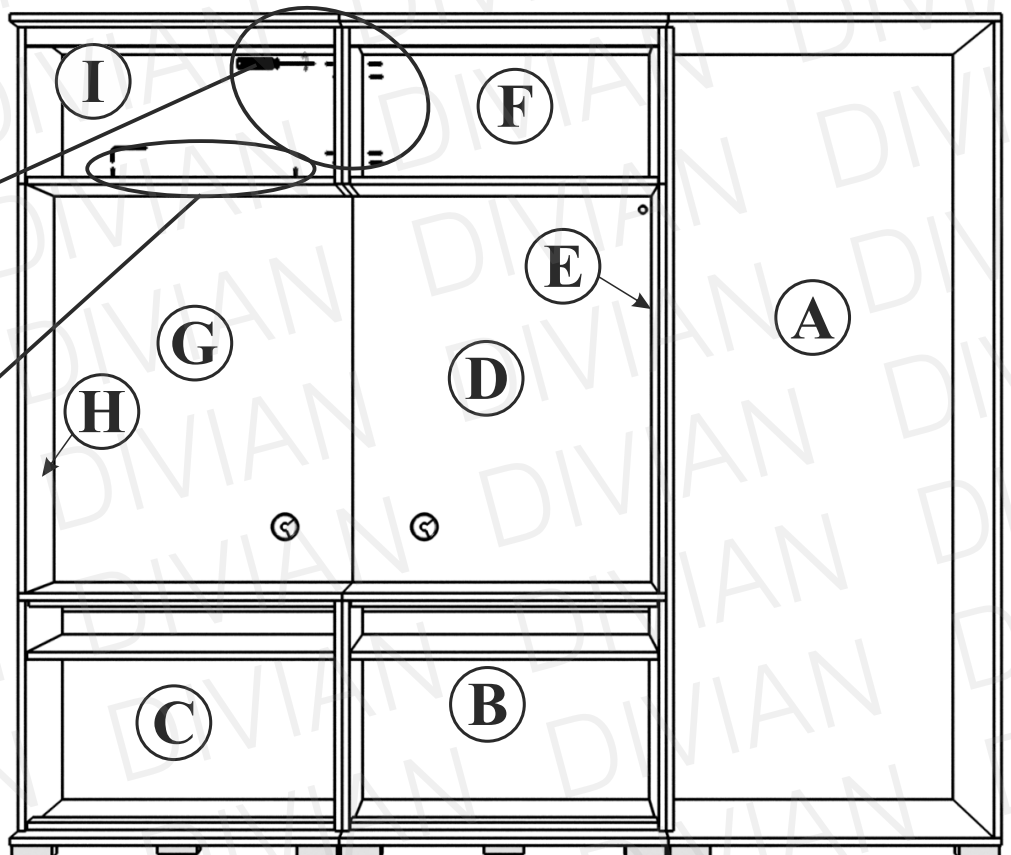
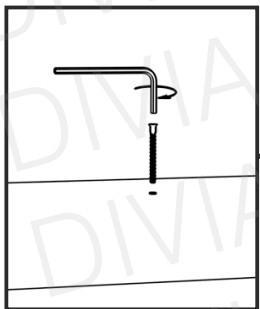
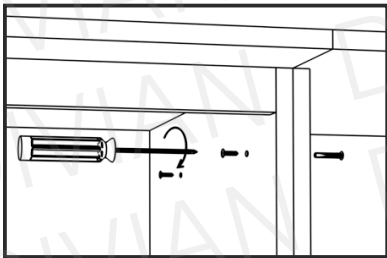
2x



(Gardrób csomag)

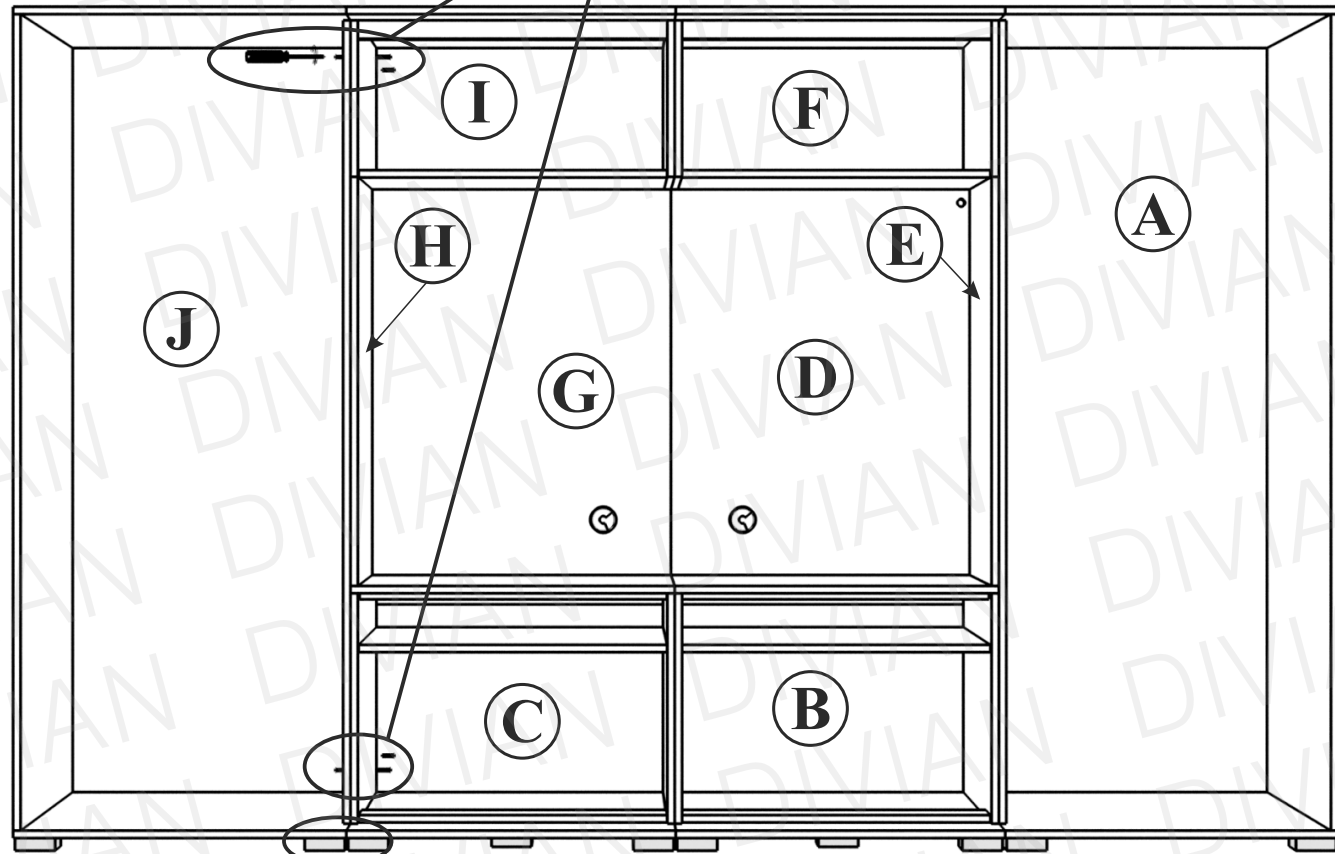
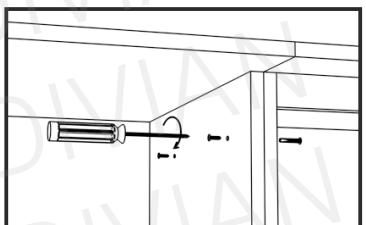
i

I elemet támassza alá a bútorösszehúzók behelyezéséig.



12

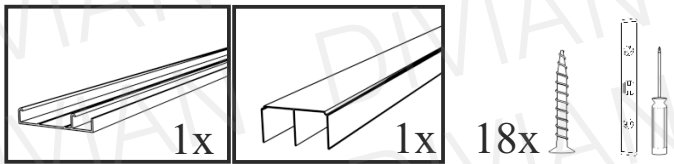
4x  4x 
(Gardrób csomag)



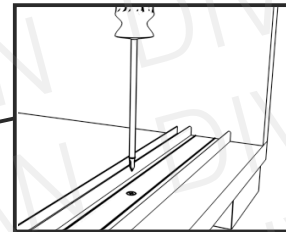
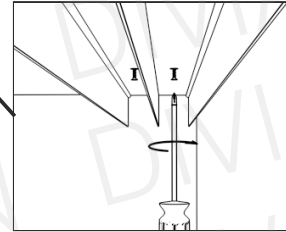
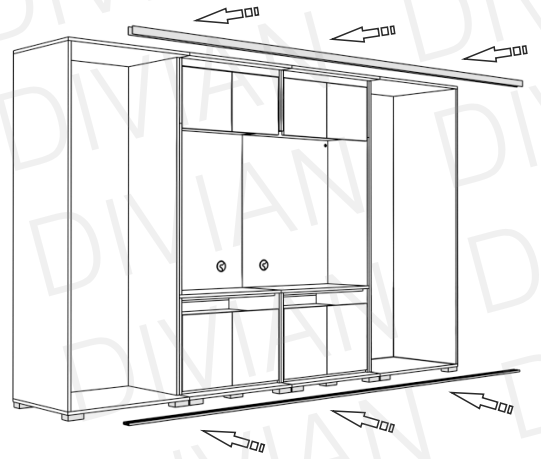
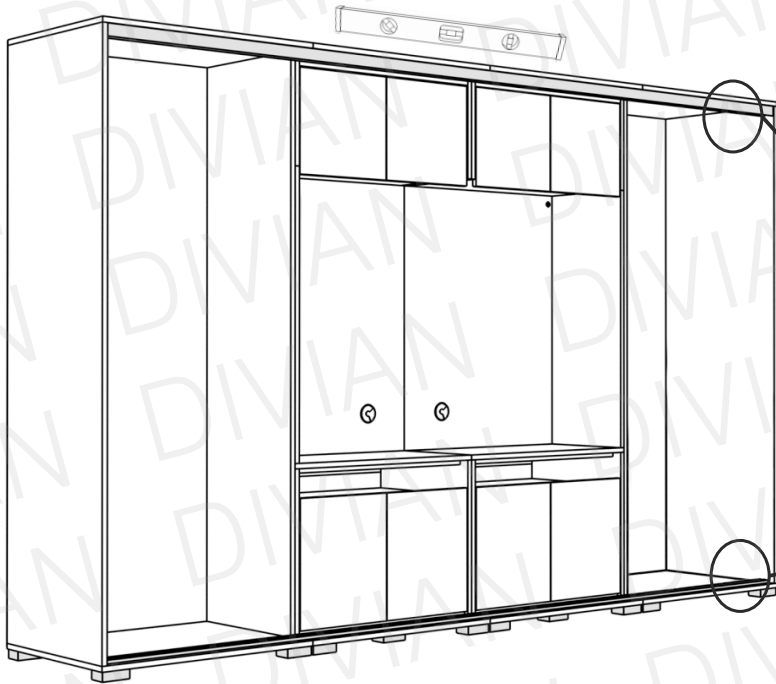
i Alsó magasító esetében a J elemet emeljék fel a magasítóra, és 3 db bútorösszehúzóval rögzítsék! Miután a korpusz összeállt, és a magasítóhoz is rögzítették, a fiókok behelyezését a 21. oldaltól találja. Ezt a lépést később is elvégezheti!

i További lépésekben a tolóajtó szerelési útmutatóját követheti.

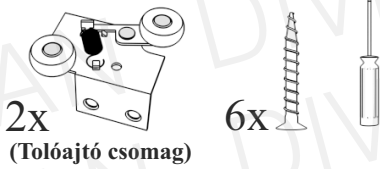
13



(Tolóajtó csomag)



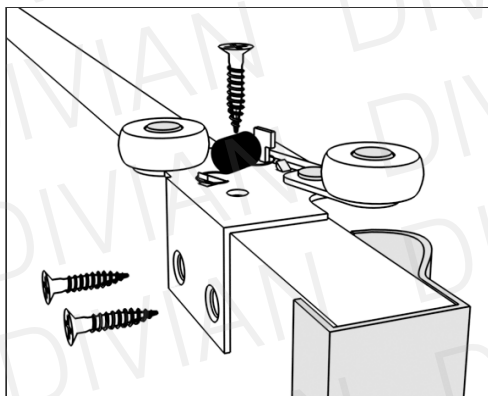
14



(Tolóajtó csomag)

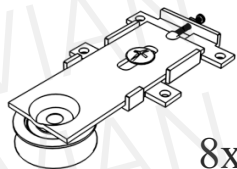


Ismételje meg az összes ajtón a műveleteket.

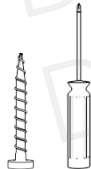


15

2x



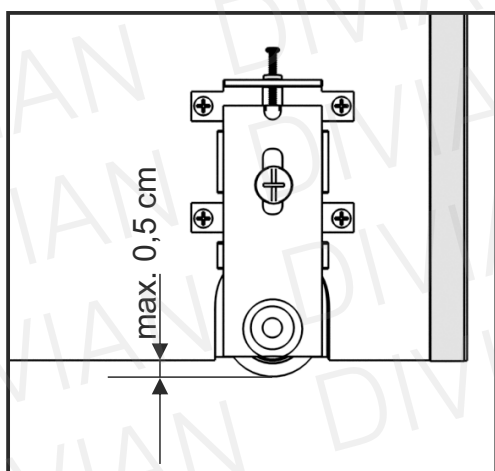
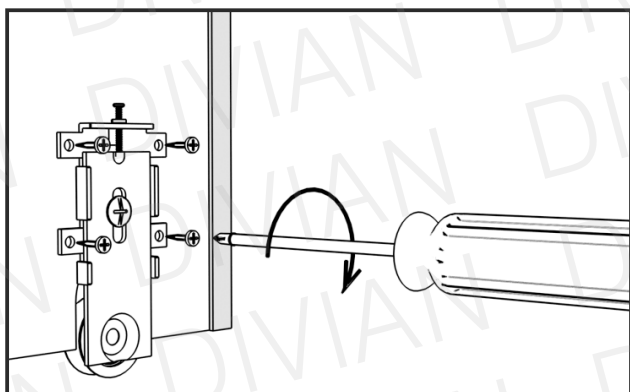
8x



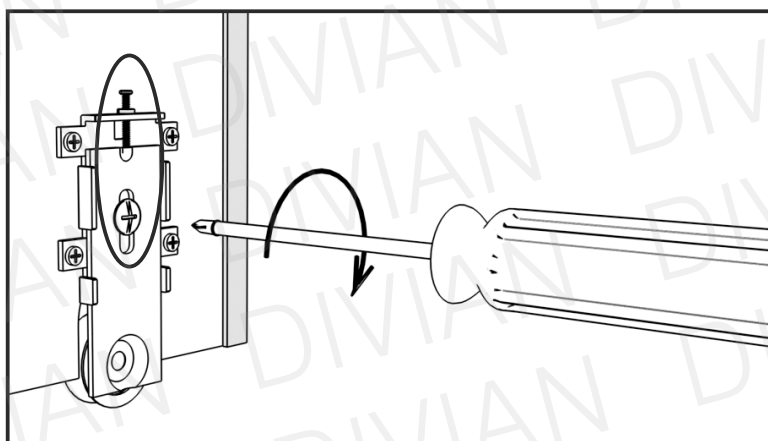
(Tolóajtó csomag)



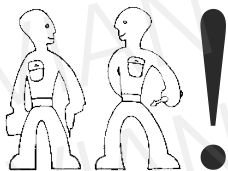
Ismételje meg az összes ajtón a műveleteket.



Alaphelyzetben a görgő maximum 0,5 centiméterrel lehet lentebb a bútorlapnál.

16

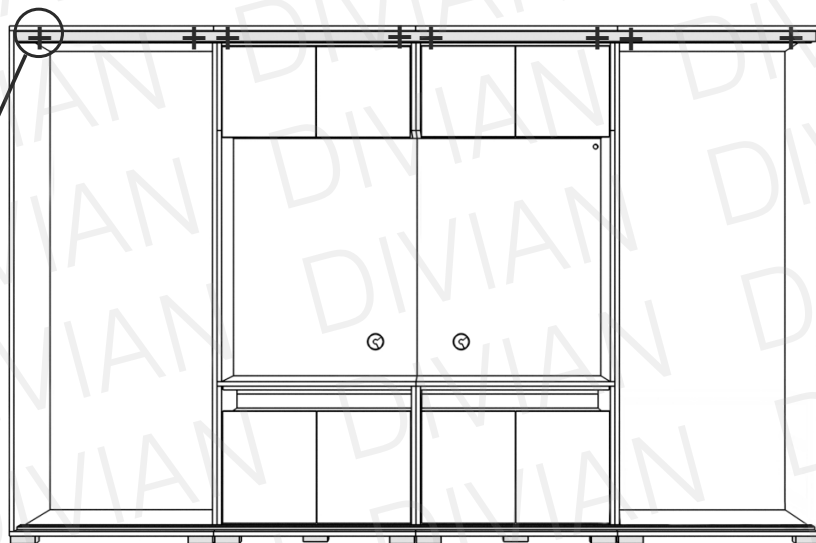
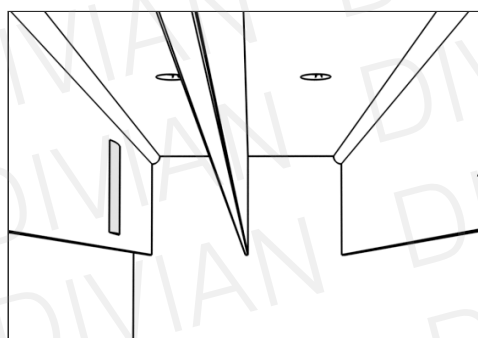
A görgő megfelelő helyzetét a felső és középső csavar segítségével állíthatja be. Fontos, hogy egy ajtón azonos beállítások legyenek! Az ajtók behelyezése után ezekkel a csavarokkal tudja pontosítani azok helyzetét, amennyiben azt szükségesnek látja. Továbbra is figyelve, hogy egy ajtón azonos beállítások legyenek!

17

Illessze az ajtó felső részét a felső sínbe, tolja fel amennyire lehetséges, hogy függőleges helyzetbe állíthassa az ajtót. Majd engedje rá az alsó sínre. Ismételje meg az összes ajtóval a műveletet.

**18**

8x
(Tolóajtó csomag)

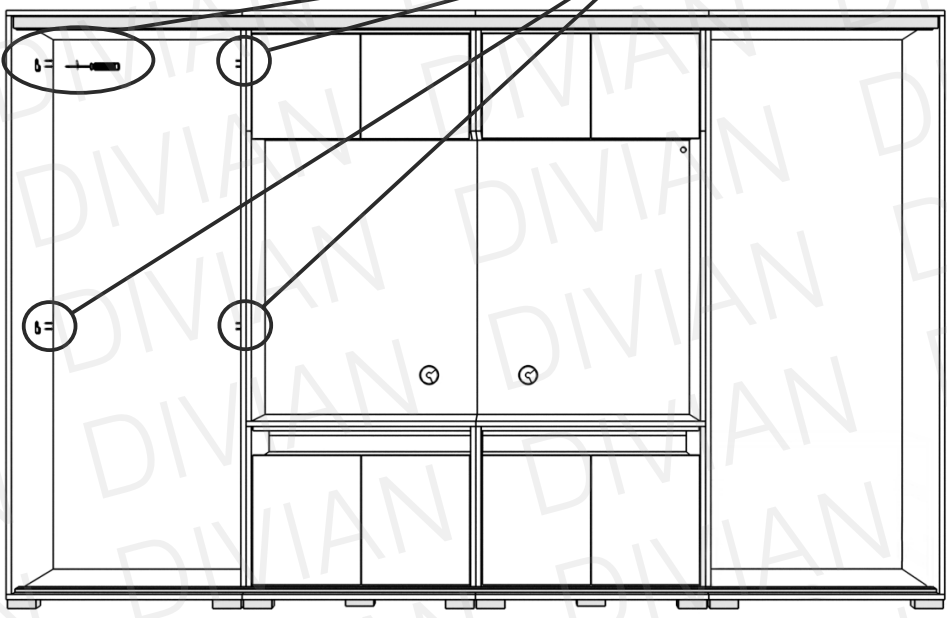
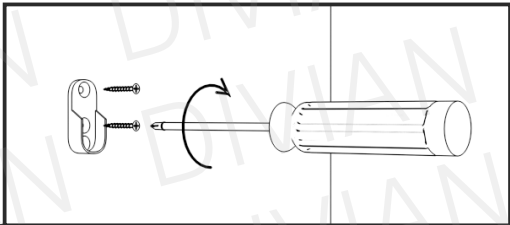


Görgő támaszokat ragassza fel a felső sín felületeire. Nezze meg zárt állapotban hol helyezkednek el a felső görgők, és azokra a pontokra ragassza fel. Ezzel akadályozva, az ajtó becsapódását használatkor.

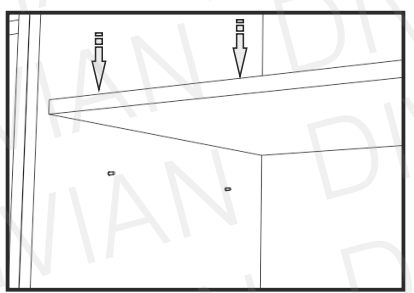
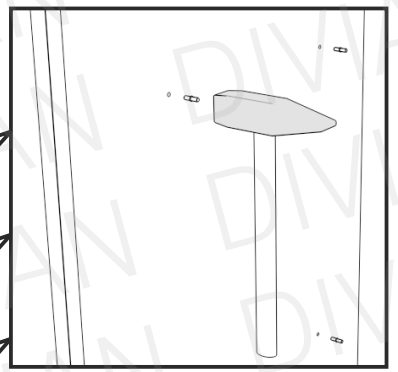
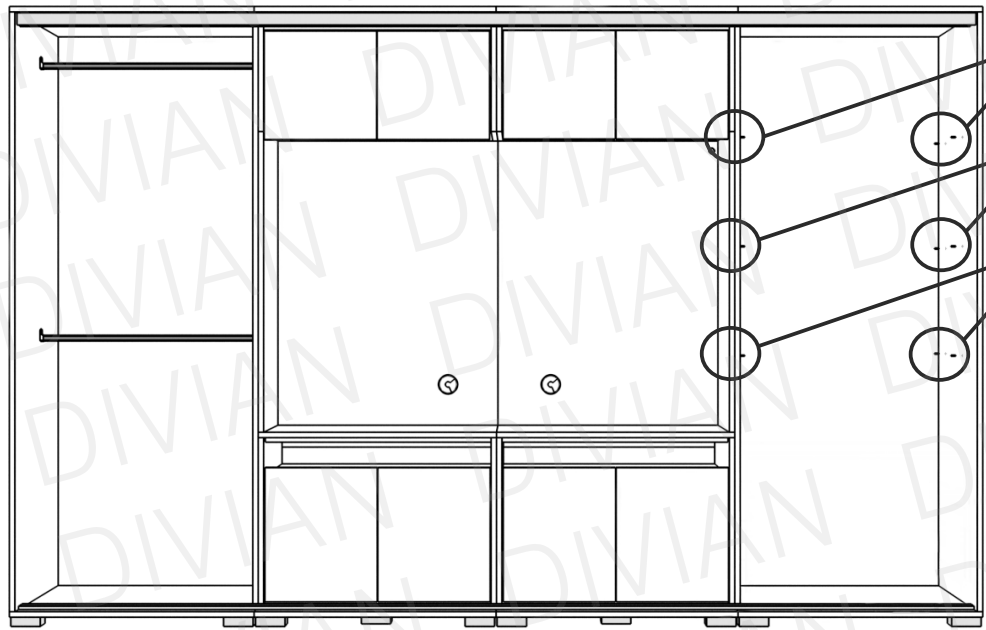
19



i Csúsztassa az akasztókba a mándli rúdakat!

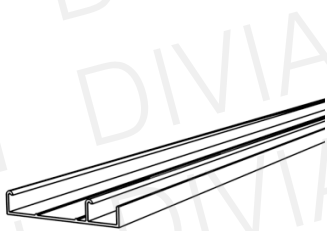


20



Felső magasító

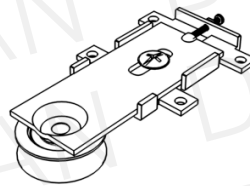
Tolóajtó csomag tartalma:



alsó sín 1db



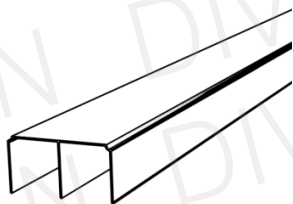
18db



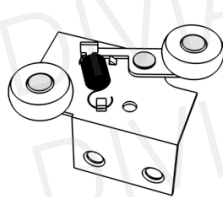
alsó görgő 8db



32db



felső sín 1db



felső görgő 8db



24db



fékek 8db

Felső magasító csomag tartalma:



bútorösszehúzó M5x30 24db



bútorösszehúzó M4x12 24db

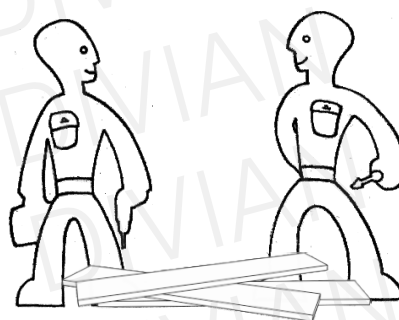


polctartó 16db

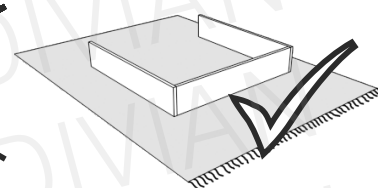
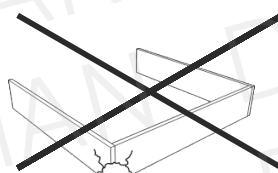
Szükséges szerszámok:



Ne egyedül végezze az összeállítást!



Óvja az elemeket a sérülésektől!



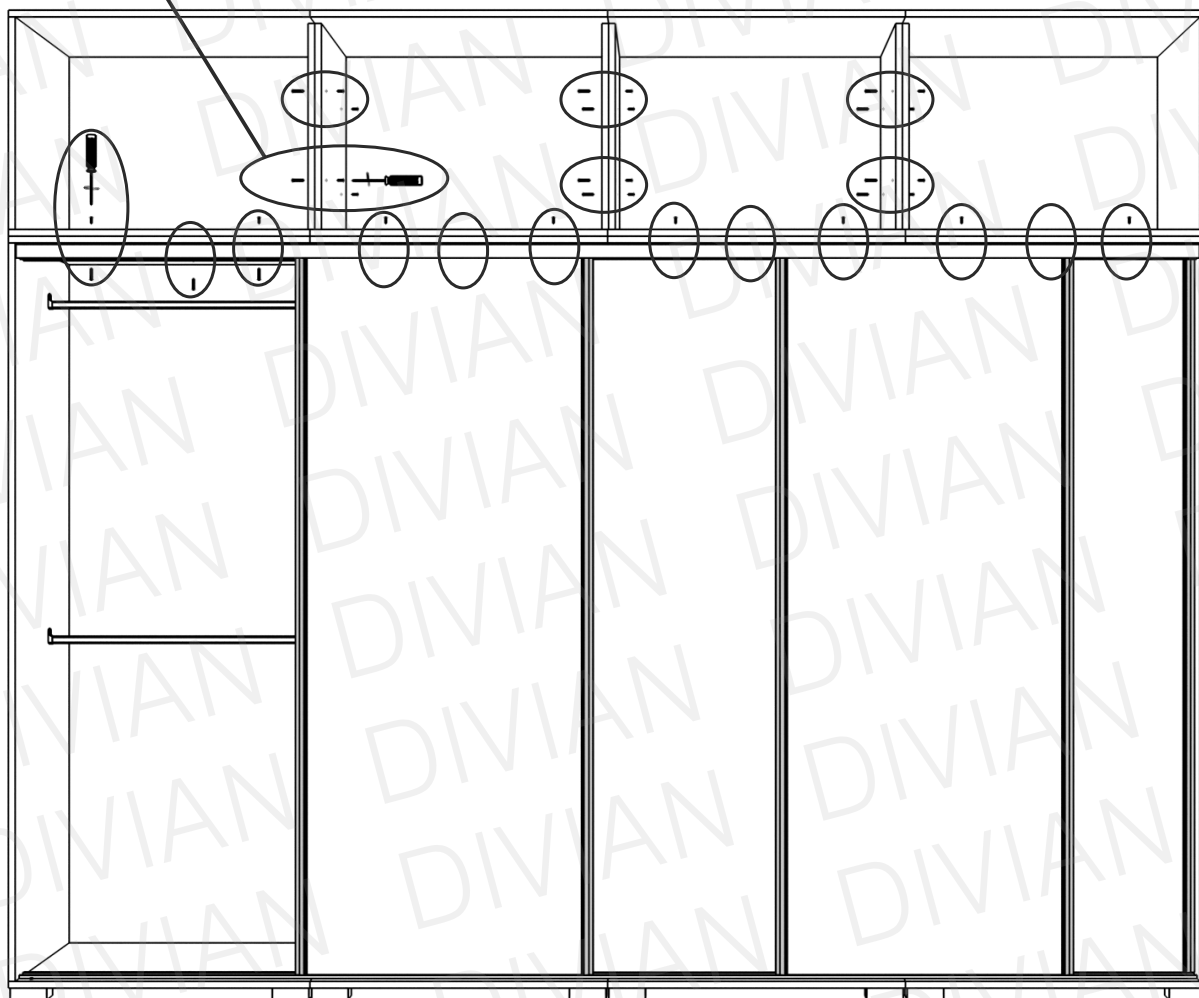
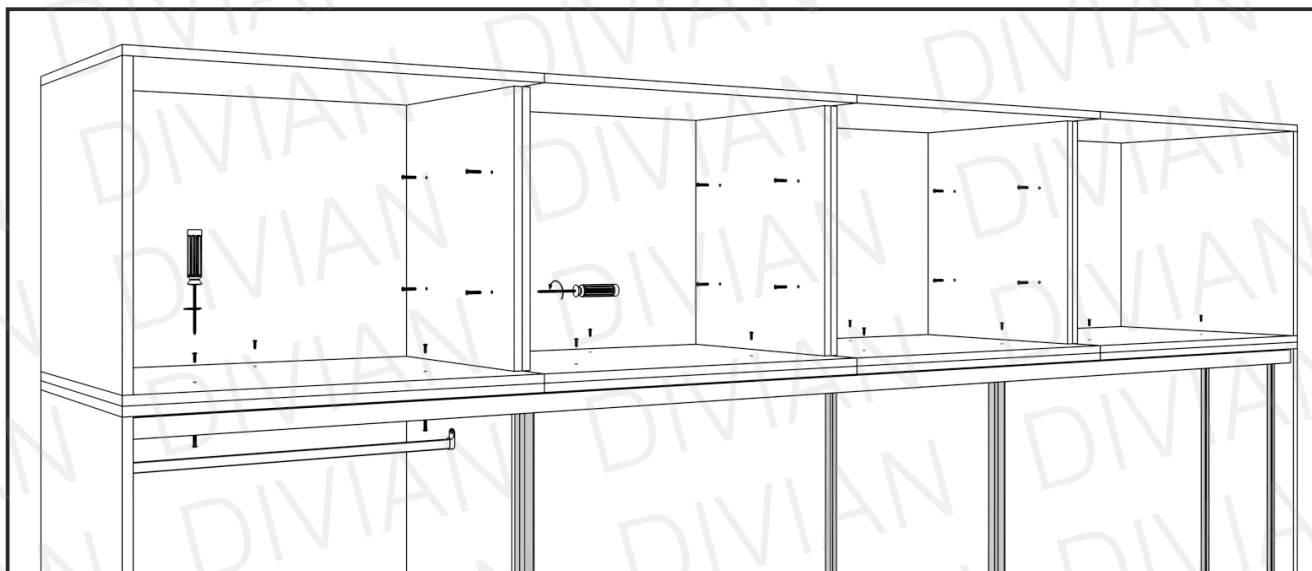
A csomagok több alkatrészt tartalmazhatnak, mint amennyire szüksége van!

21

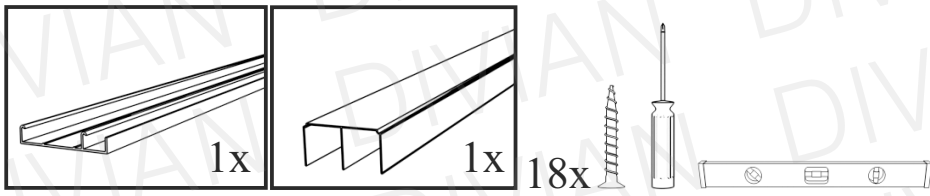
24x  M5x30 24x  M4x12



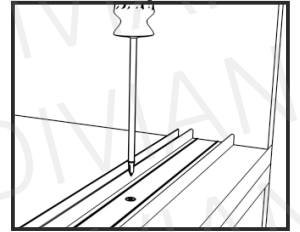
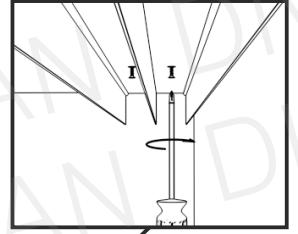
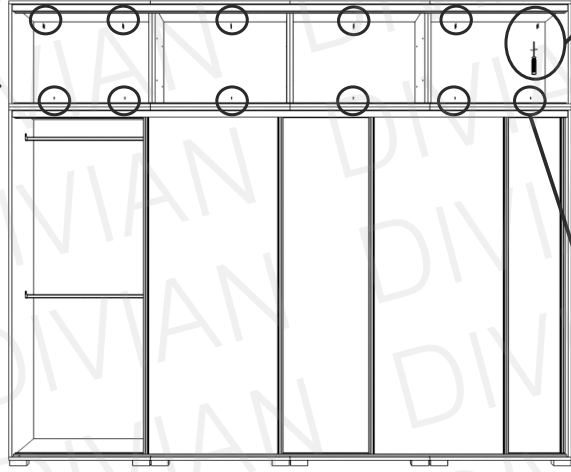
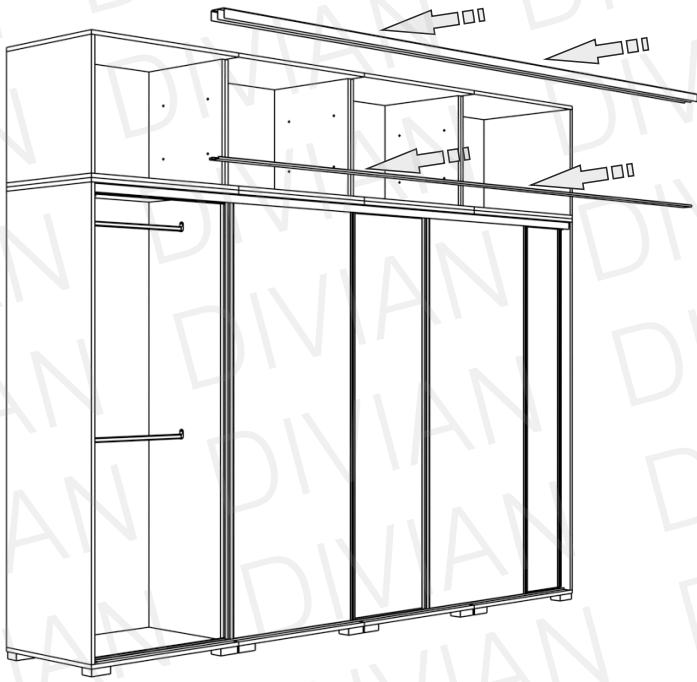
A már összeszerelt gardróbra illesszék fel óvatosan a felső magasztót
elemenként!
Majd rögzítsék azokat egymáshoz, és a gardróbhoz!



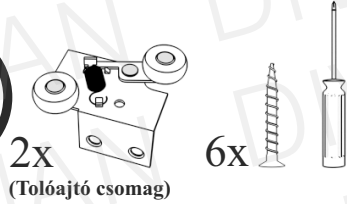
22



(Tolóajtó csomag)

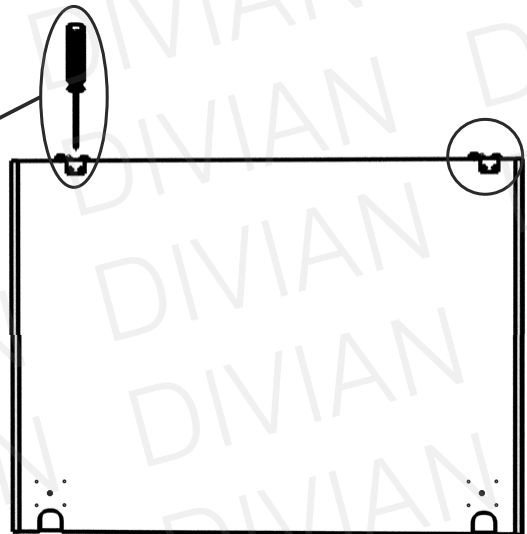
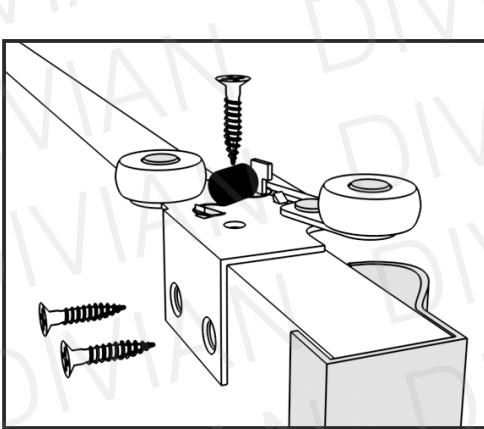


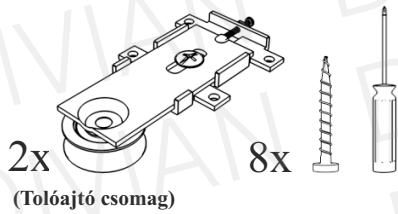
23



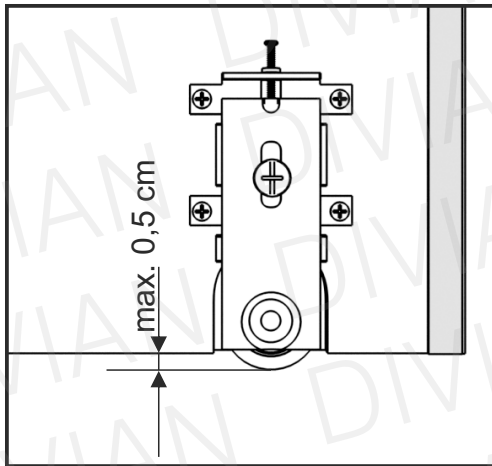
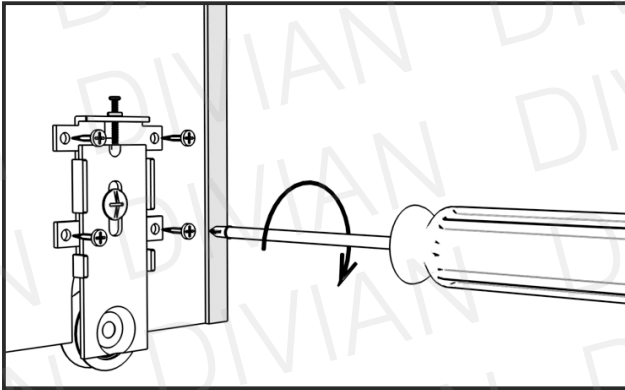
(Tolóajtó csomag)

i Ismételje meg az összes ajtón a műveleteket.

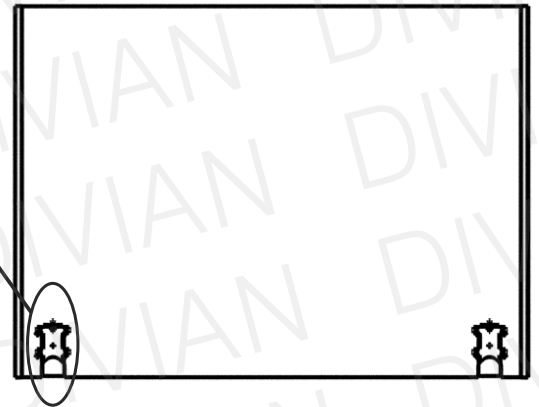
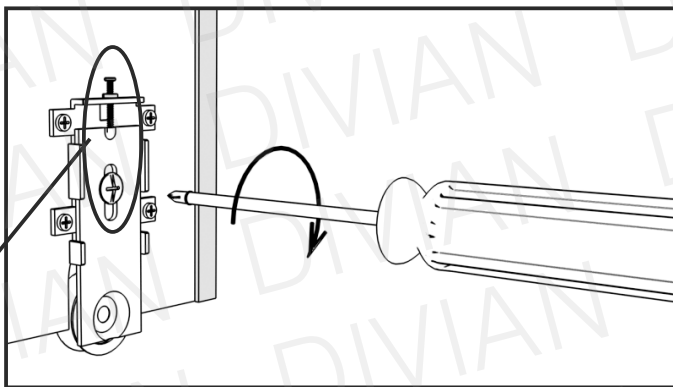


24

Ismételje meg az összes ajtón a műveleteket.

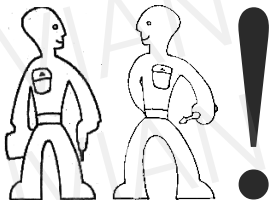


Alaphelyzetben a görgő maximum 0,5 centiméterrel lehet lentebb a bútorlapnál.

25

A görgő megfelelő helyzetét a felső és középső csavar segítségével állíthatja be. Fontos, hogy egy ajtón azonos beállítások legyenek! Az ajtók behelyezése után ezekkel a csavarokkal tudja pontosítani azok helyzetét, amennyiben azt szükségesnek látja. Továbbra is figyelve, hogy egy ajtón azonos beállítások legyenek!

26

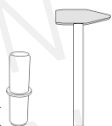


Illesse az ajtó felső részét a felső sínbe, tolja fel amennyire lehetséges, hogy függőleges helyzetbe állíthassa az ajtót. Majd engedje rá az alsó sínre. Ismételje meg az összes ajtóval a műveletet.

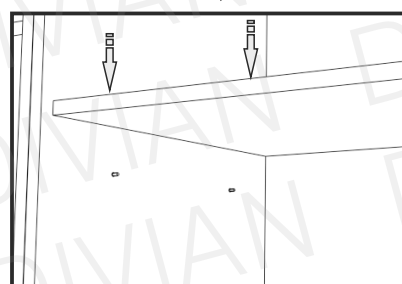
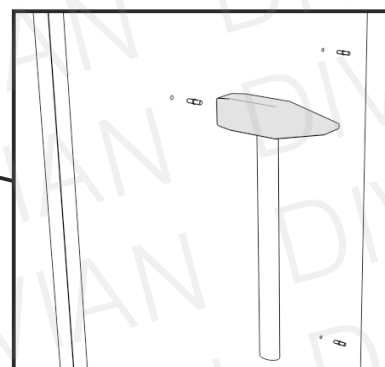
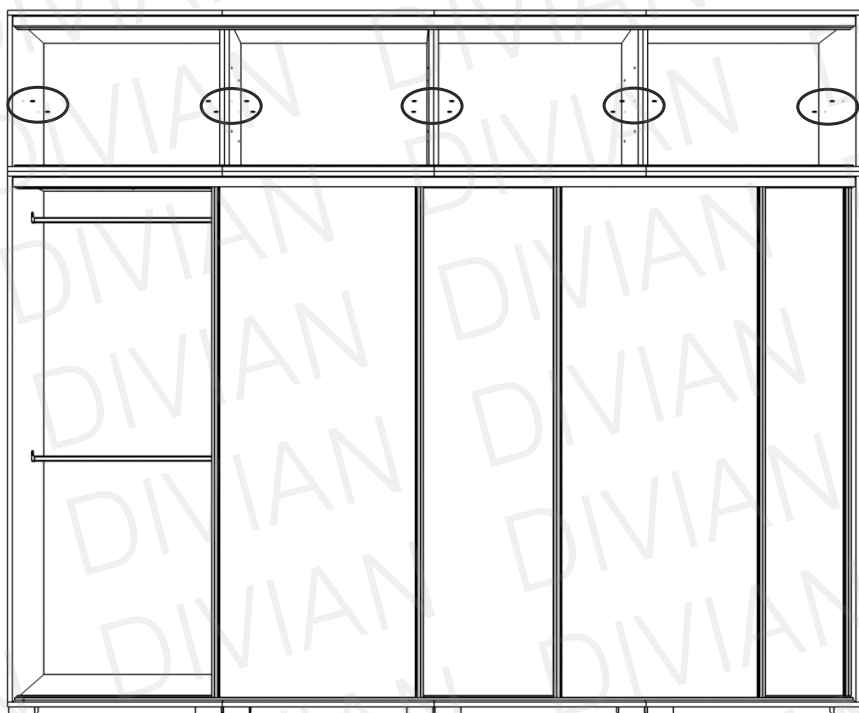


27

16x



Tolja el az ajtókat, és helyezze be a polctartókat, majd a polcokat.

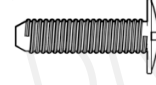


Alsó magasító

Csomag tartalma:



bútorösszehúzó M5x30 18db



bútorösszehúzó M4x12 14db

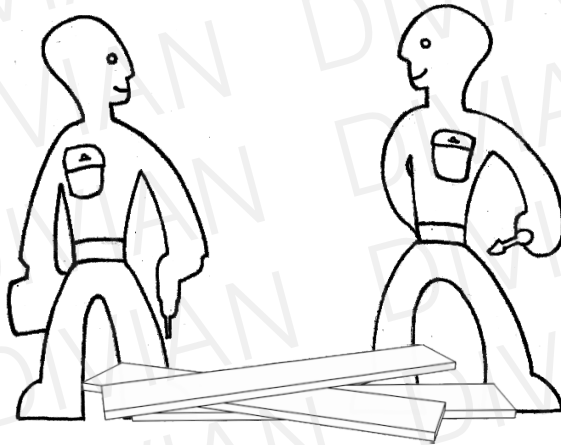


bútorösszehúzó M4x35 4db

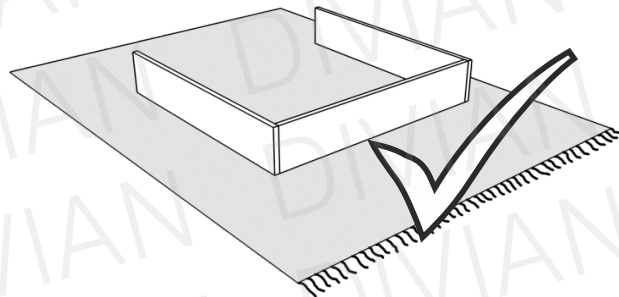
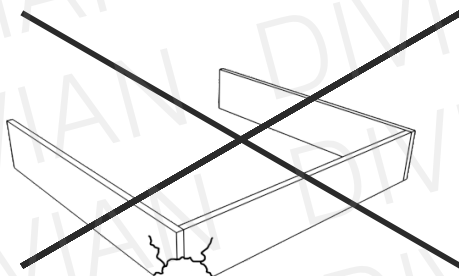
Szükséges szerszámok:



Ne egyedül végezze az összeállítást!



Óvja az elemeket a sérülésektől!



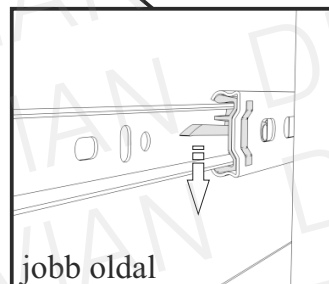
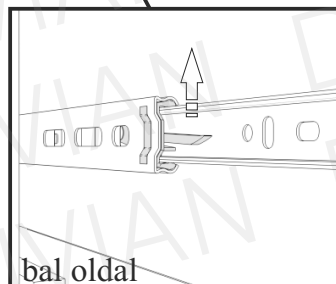
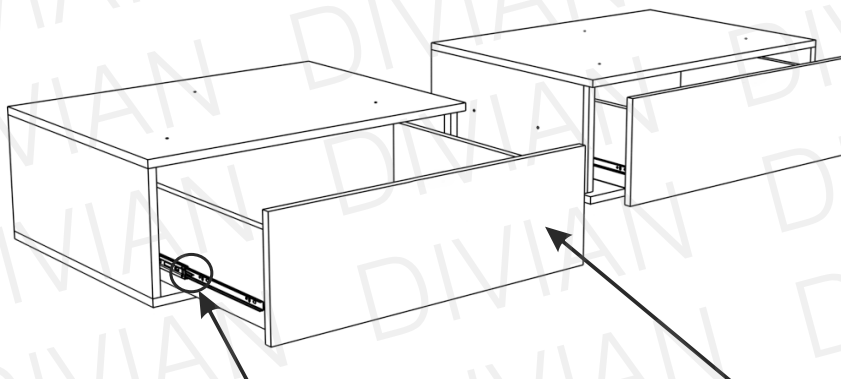
A csomagok több alkatrészt tartalmazhatnak, mint amennyire szüksége van!



Amennyiben korábban vásárolt gardróbhoz illeszti a magasítót, előtte szerelje szét a gardróbot, vegye le az ajtókat, távolítsa el a belső elrendezést, szerelje ki a fiókkonténert, vagy korábbi változatnál vegye ki a fiókokat. Szerelje le a síneket, és a gardrób korpusz elemeket is válassza szét egymástól, hogy könnyebben tudják azokat mozgatni.

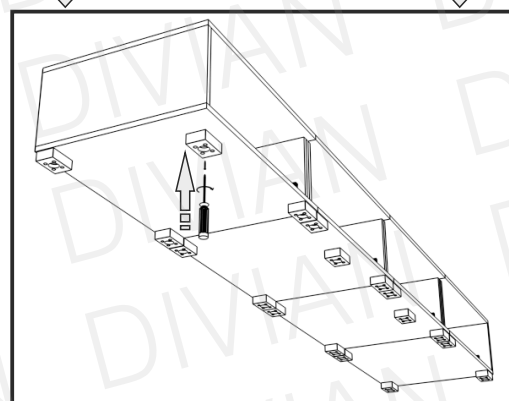
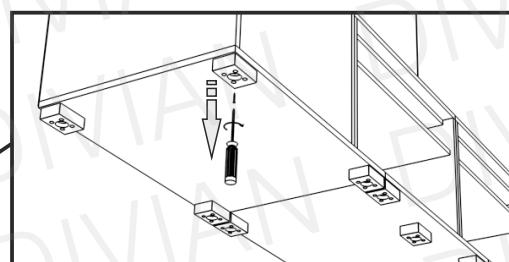
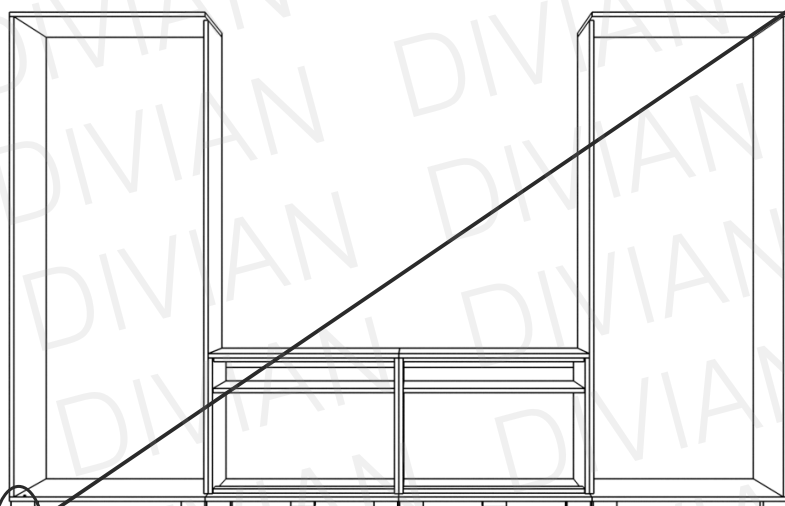
A gardrób lábakat helyezze át az alsó magasítóra!

1a



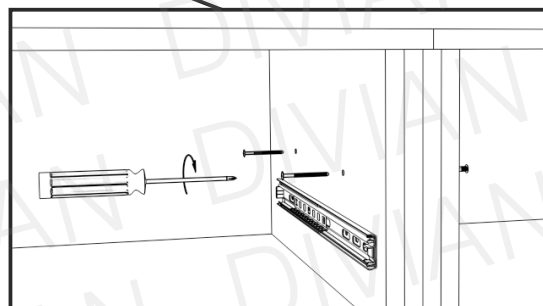
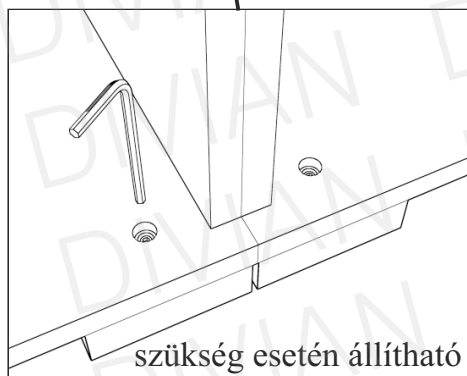
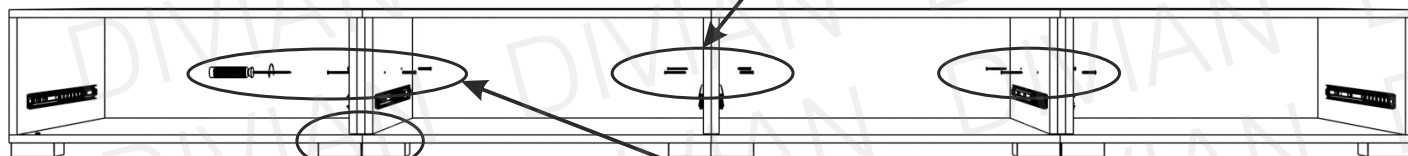
Fiók eltávolításához, húzza ki teljesen a fiókot, és bal oldalt nyomja felfele, jobb oldalt nyomja lefele a műanyag kis kart, és húzza tovább a fiókot.

2a

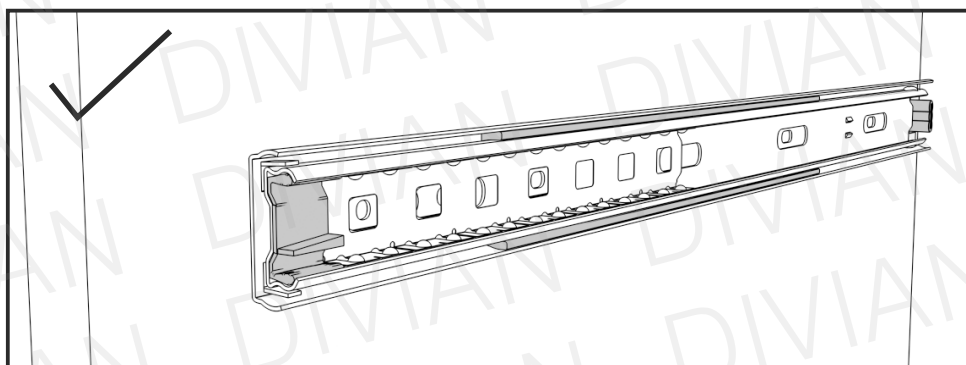
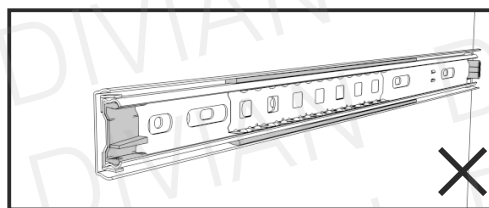
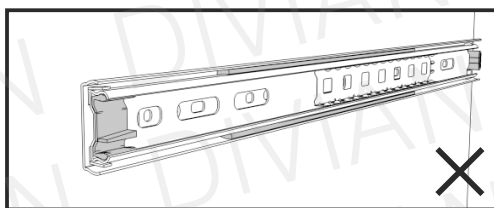


3a6x  M5x30 4x  M4x35 2x  M4x12 

! 2x M4x12

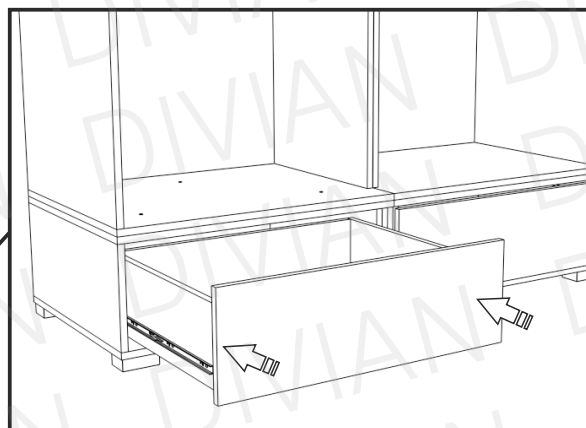
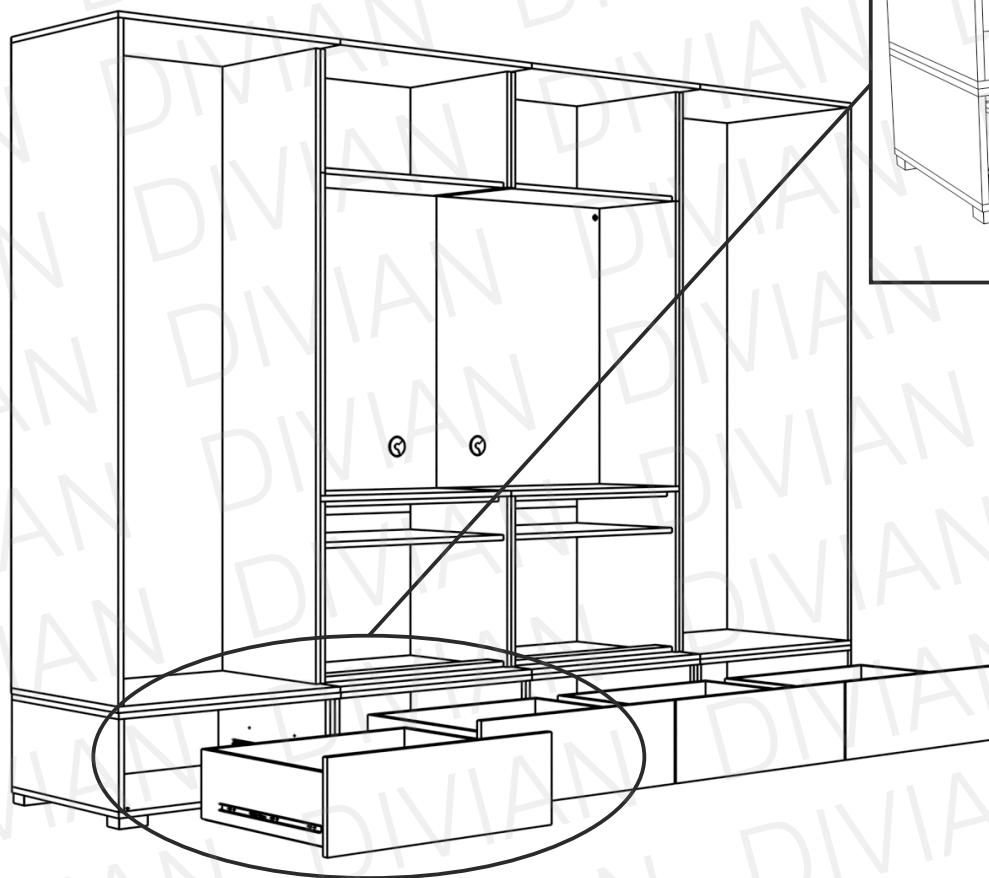


i Miután összeszerelték a magasítókat térjenek vissza a 3. oldal 1. pontjára, és kezdjék meg a gardrób összeállítását.
Figyeljenek, mert bizonyos elemeket a magasítóra kell helyezni, és rögzíteni elemenként 3 darab bútorösszehúzóval, amiket az alsó magasító csomagjában találnak.

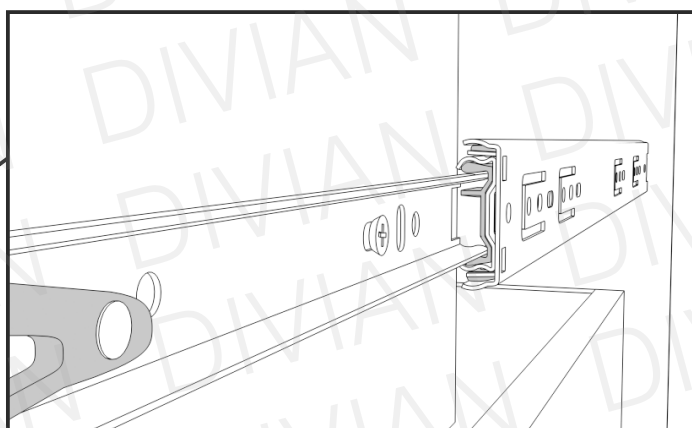
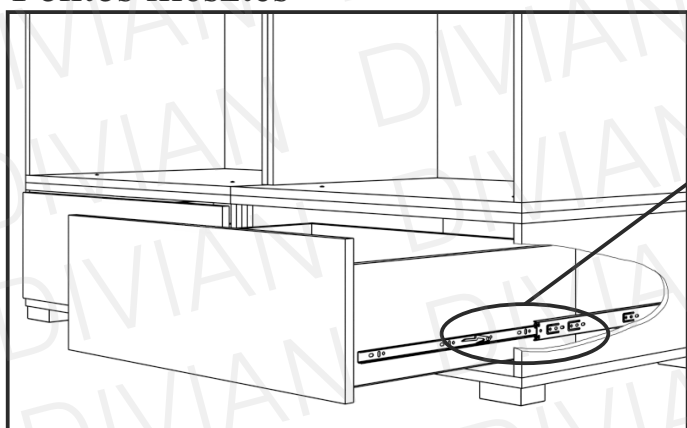
4a

i A fiók behelyezése előtt, állítsa a megfelelő helyzetbe a síneket az alsó magasítón! A sítnt állítsa zárt állapotba, a görgős elemrészt feltétlen húzza egészen előre!

5a



Pontos illesztés



Illesszék a fióktestre szerelt sínpart az alsó magasítón található sínhez, mindkét oldalt ellenőrizték, hogy sikerült-e pontosan beilleszteni. Ezután tolják be a fiókot.

Ha nem sikerült elsőre, semmiképpen se rángassák a fiókot, húzzák vissza ki, és az 4a. lépés szerint állítsák be a magasítón található sánt, majd ismételjék meg a 5a. pontot.

6a

