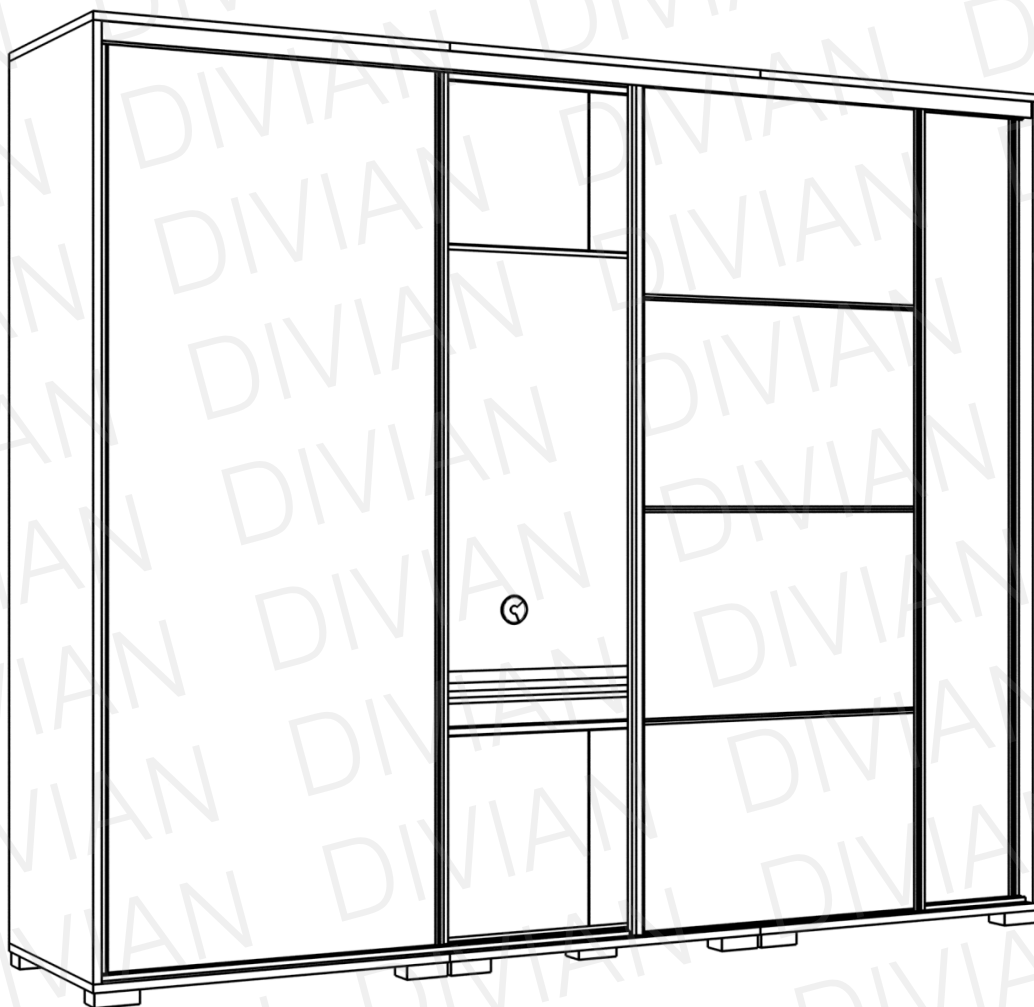


# TV-s gardrób

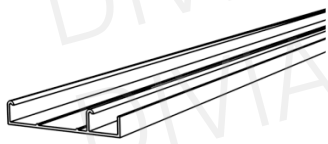
## 239 cm



**Bangkok**  
**Bond**  
**Bond MF**  
**Bond MF** betéttel  
**Bőr betétes**  
**Borneo**  
**Capri**  
**Diamond**  
**Mirror**  
**Porto**  
**Lux**

## SZERELÉSI ÚTMUTATÓ

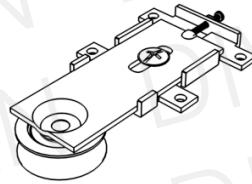
## Tolóajtó csomag tartalma:



alsó sín 1db



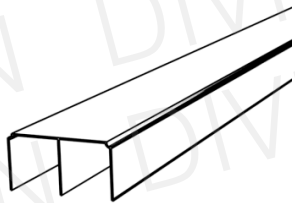
12db



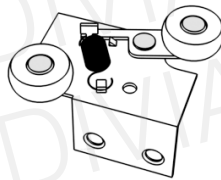
alsó görgő 6db



24db



felső sín 1db



felső görgő 6db



18db

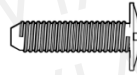


fékek 6db

## Gardrób csomag tartalma:



bútorösszehúzó M5x30 8db



bútorösszehúzó M4x12 8db



tipli 8db



rúdtárcsa 4db



3,5x16 csavar 8db

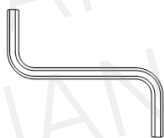
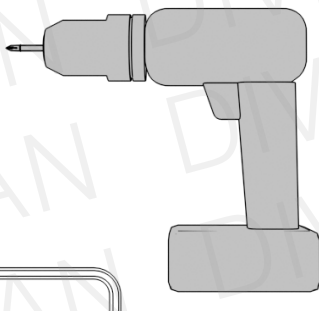


polctartó 12db

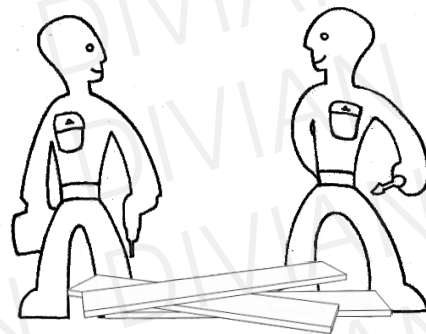


konfirmátor csavar 4db

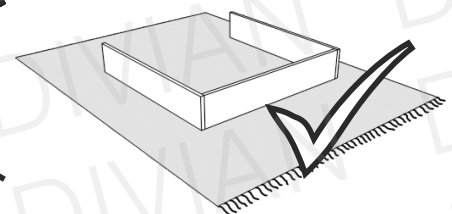
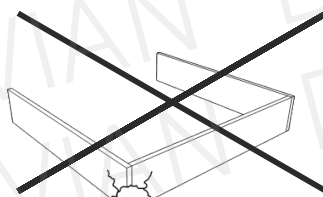
## Szükséges szerszámok:



## Ne egyedül végezze az összeállítást!

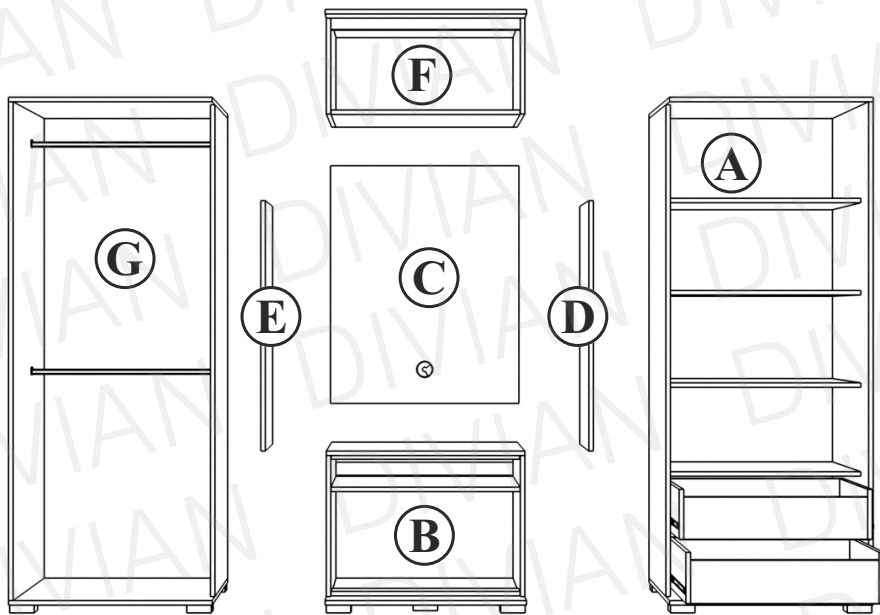


## Óvja az elemeket a sérülésektől!



A csomagok több alkatrészt tartalmazhatnak, mint amennyire szüksége van!

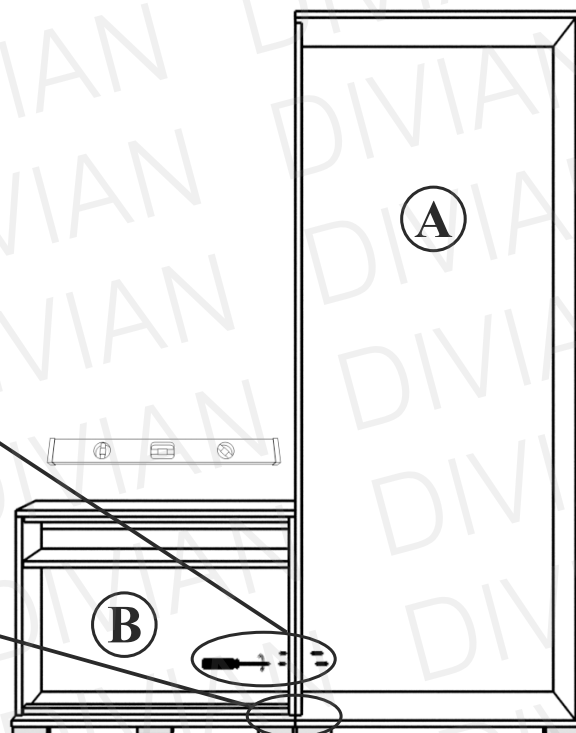
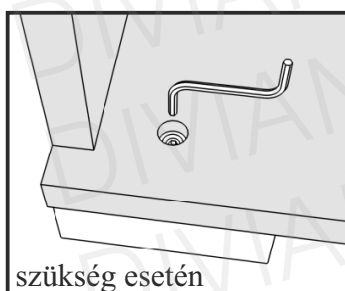
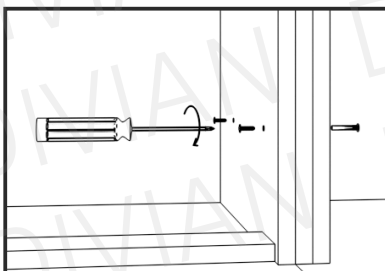
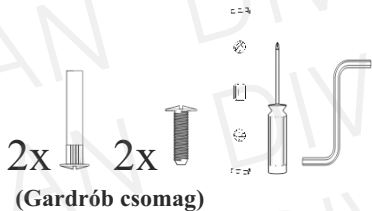
# ELEMEEK



**i** A könnyebb áttekinthetőség érdekében a szerelési útmutatóban az adott elemeket ajtók, és belső elrendezés nélkül ábrázoljuk!  
Az összeszereléshez Önnek természetesen nem szükséges levennie az ajtókat!  
A belső elrendezést szedjék ki a korpuszokból (fiókkonténer, polcok, mandlirudak), mielőtt összeillesztik az elemeket!

**i** Amennyiben alsó magasítót is vásároltak, lapozzanak a 16.oldalra!  
Felső magasító esetében kövessék a további utasításokat!

**1**

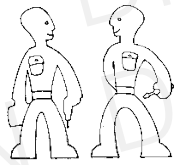


**i** Alsó magasító esetében az A és B elemet egyessével emeljék fel a magasítóra, és 3-3 darab bútorösszehúzóval rögzítsék!

2

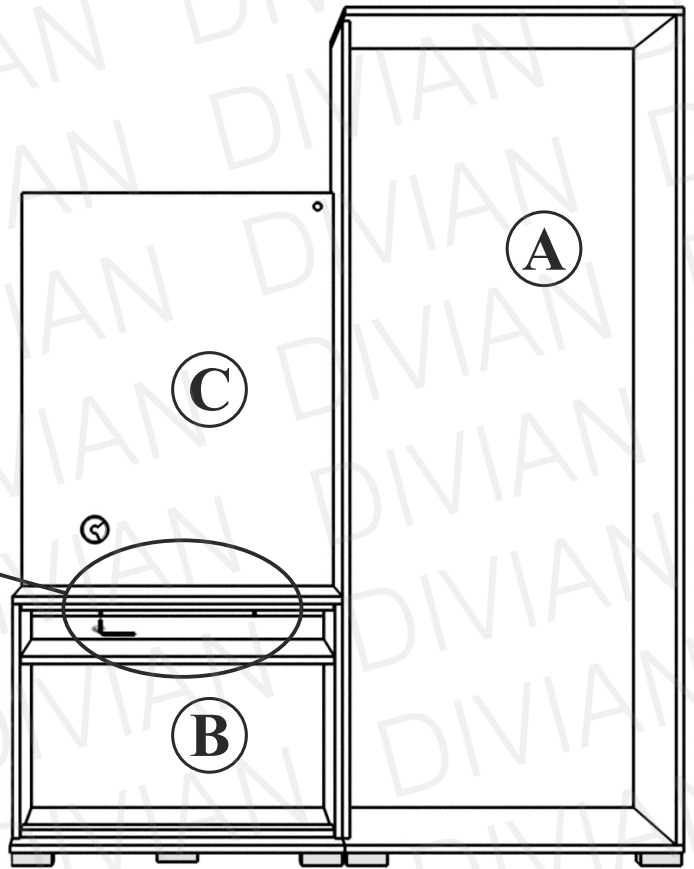
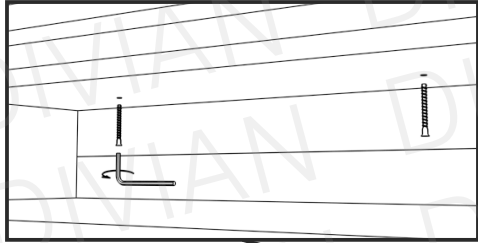
2x

(Gardrób csomag)



i

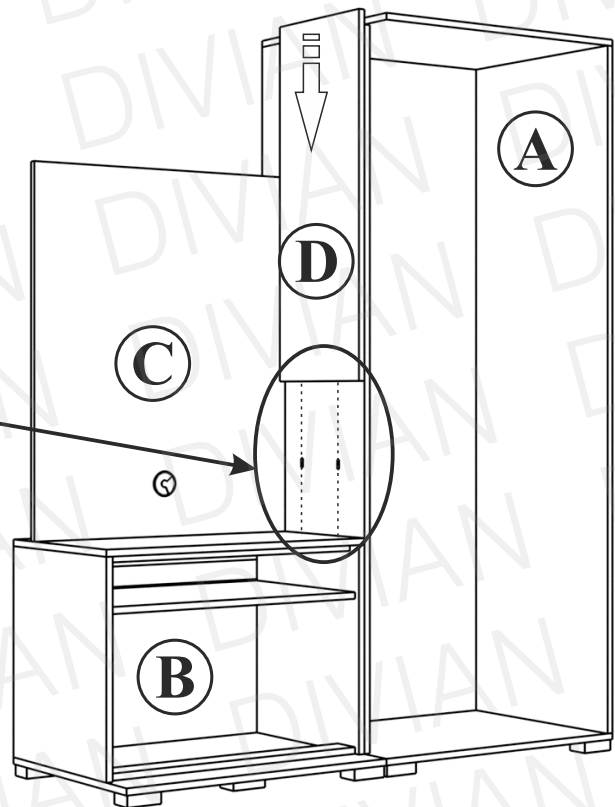
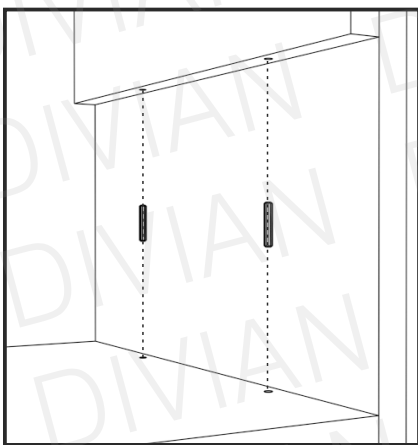
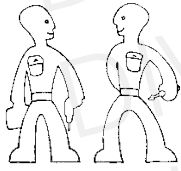
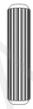
C elem a hátfaltól  
10cm-re helyezkedik el.



3

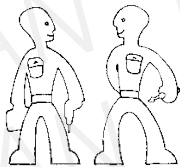
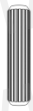
2x

(Gardrób csomag)



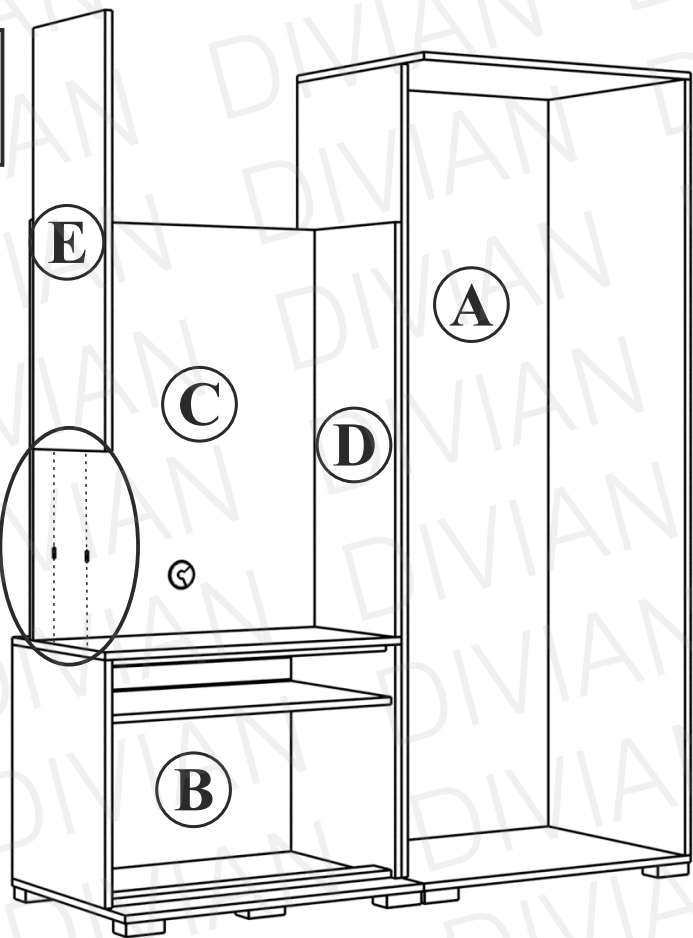
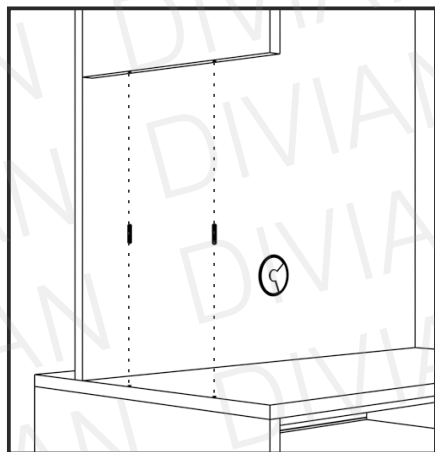
4

2x



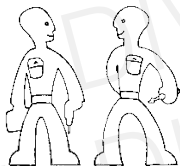
(Gardrób csomag)

**i** E elemet támasszák meg az F elem helyére kerülésig.

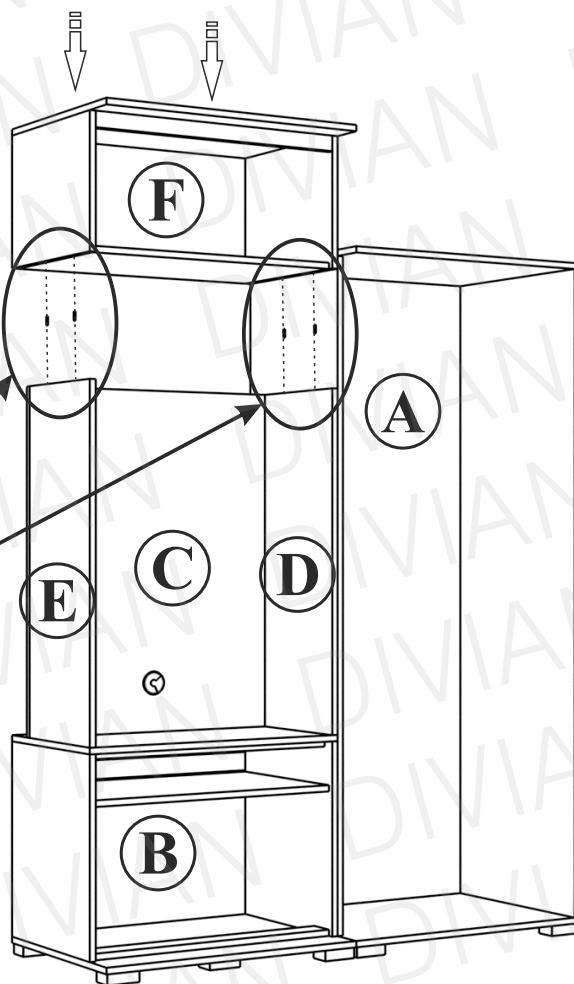
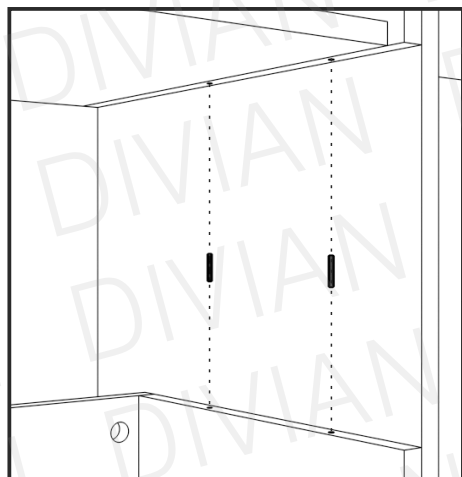


5

4x



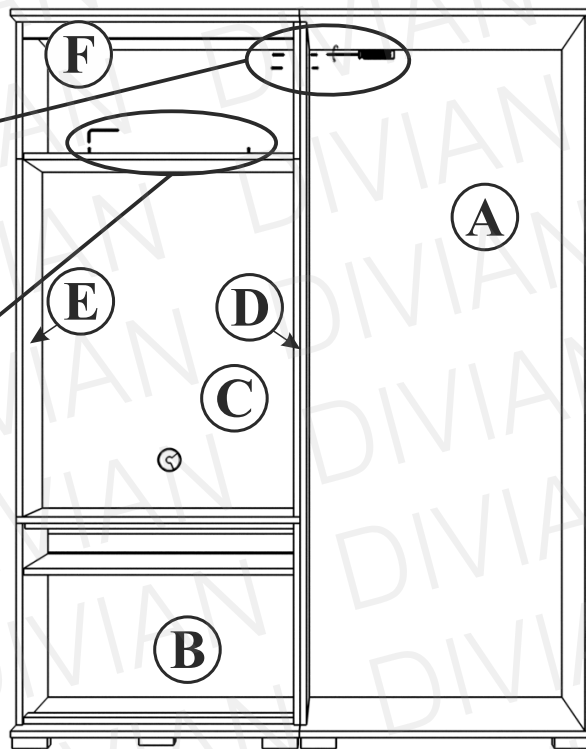
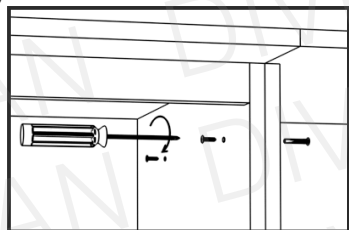
(Gardrób csomag)



6

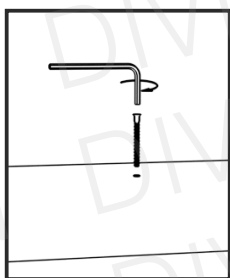
2x  2x  2x      

(Gardrób csomag)



i

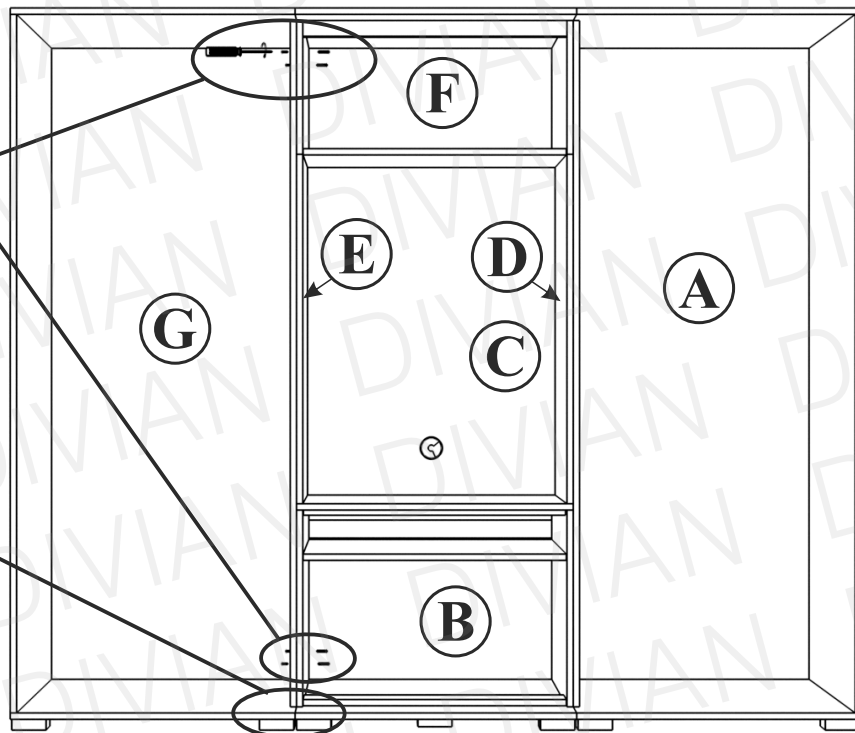
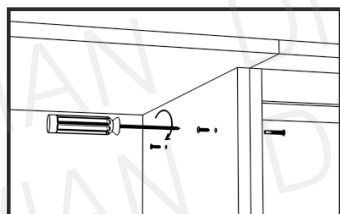
F elemet támassza alá a bútorösszehúzók behelyezéséig.



7

4x  4x    

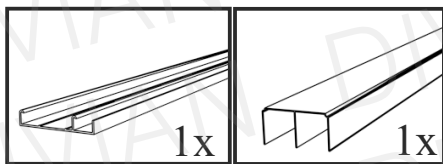
(Gardrób csomag)



i

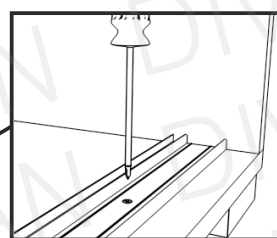
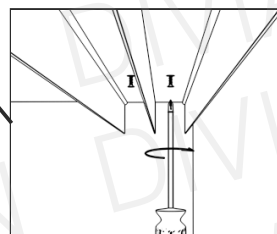
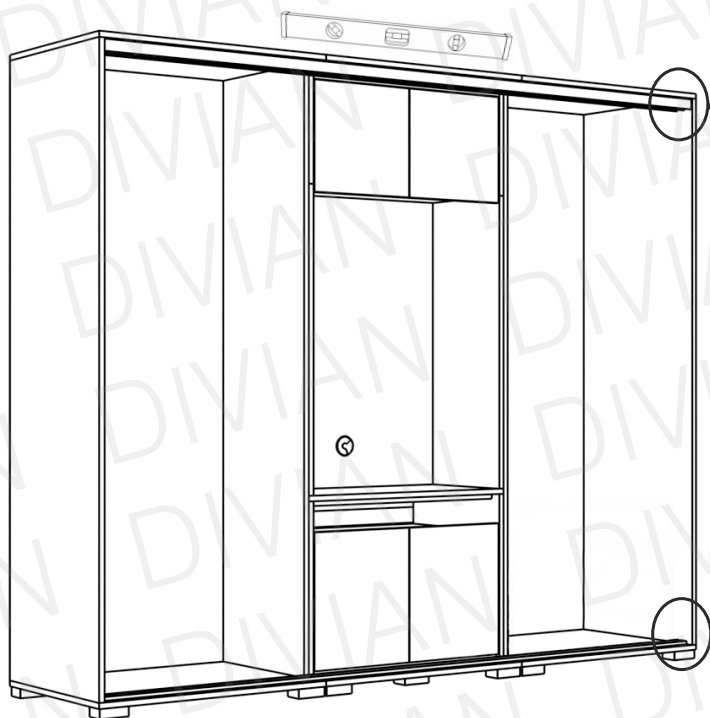
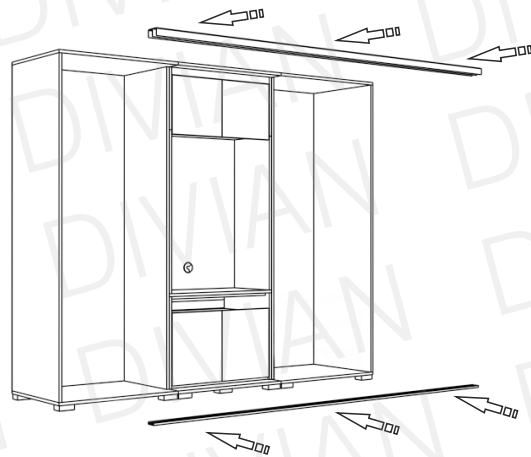
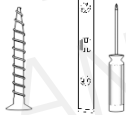
Alsó magasító esetében a G elemet emeljék fel a magasítóra, és 3 db bútorösszehúzóval rögzítsék! Miután a korpusz összeállt, és a magasítóhoz is rögzítették, a fiókok behelyezését a 18. oldaltól találja. Ezt a lépést később is elvégezheti!

8

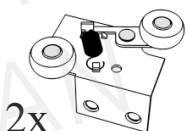


(Tolójtó csomag)

12x



9



2x

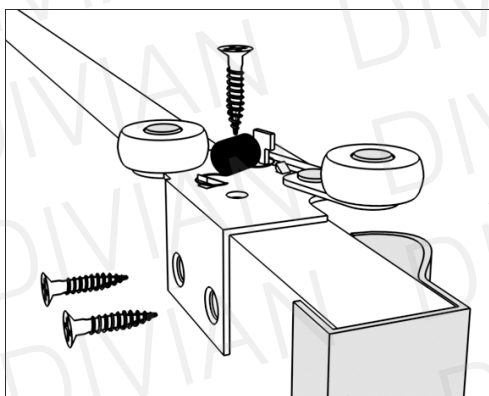
(Tolójtó csomag)



6x

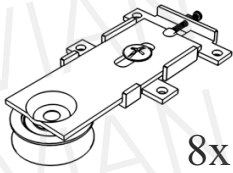


Ismételje meg az összes ajtón a műveleteket.



**10**

2x

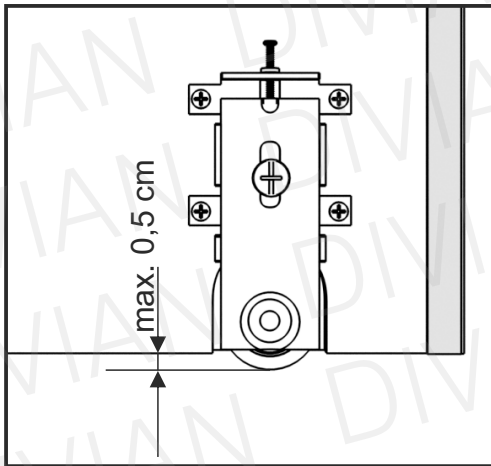
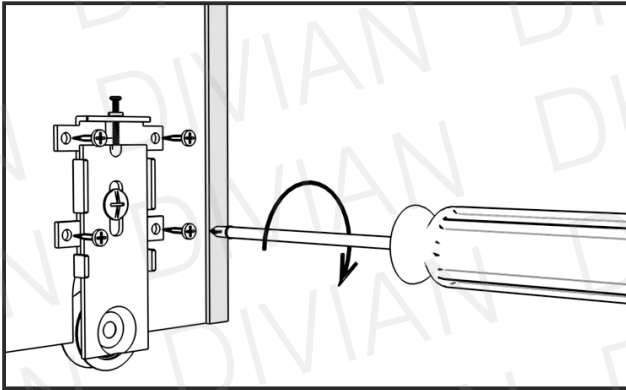


8x

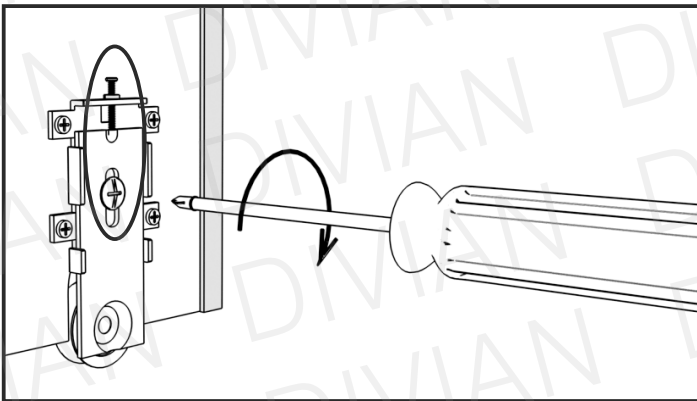


Ismételje meg az összes ajtón a műveleteket.

(Tolóajtó csomag)

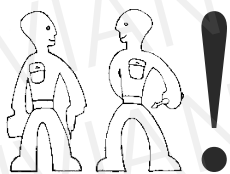


Alaphelyzetben a görgő maximum 0,5 centiméterrel lehet lentebb a bútorlapnál.

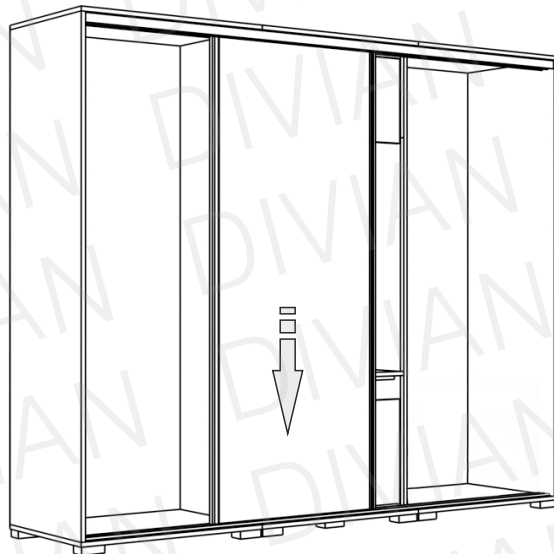
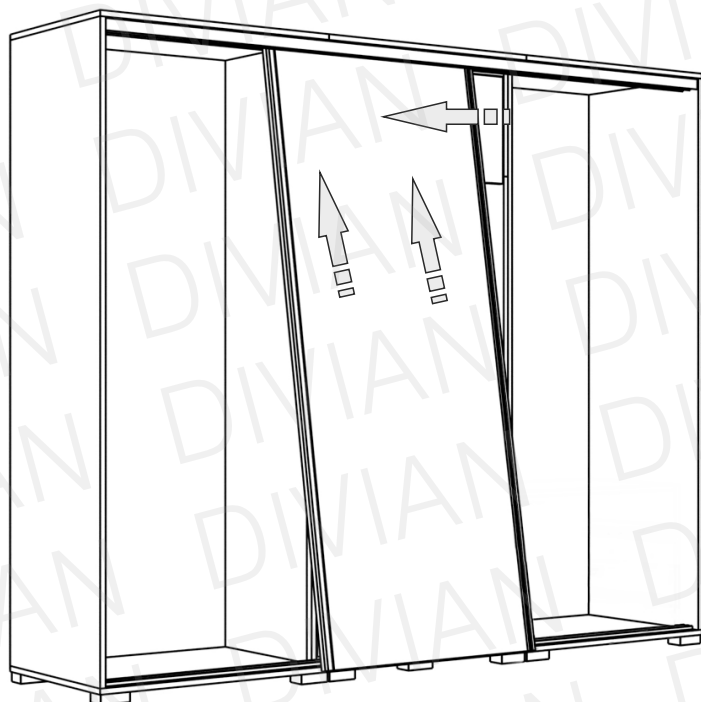
**11**

A görgő megfelelő helyzetét a felső és középső csavar segítségével állíthatja be. Fontos, hogy egy ajtón azonos beállítások legyenek! Az ajtók behelyezése után ezekkel a csavarokkal tudja pontosítani azok helyzetét, amennyiben azt szükségesnek látja. Továbbra is figyelve, hogy egy ajtón azonos beállítások legyenek!

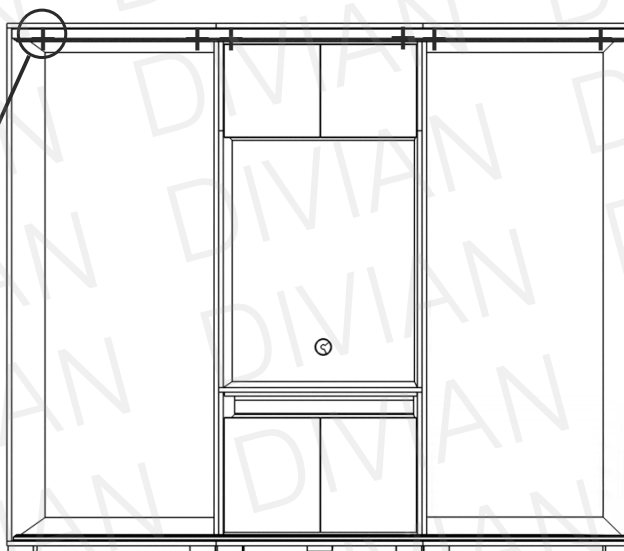
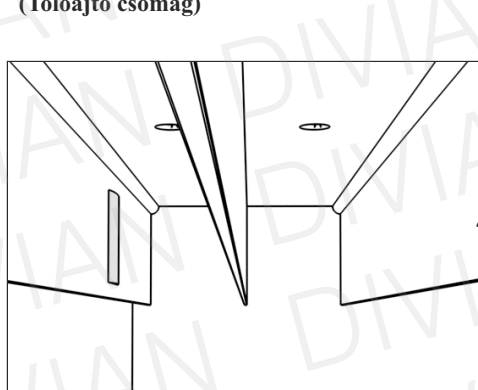


**12****i**

Illessze az ajtó felső részét a felső sínbe, tolja fel amennyire lehetséges, hogy függőleges helyzetbe állíthassa az ajtót. Majd engedje rá az alsó sínre. Ismétlje meg az összes ajtóval a műveletet.

**13**

6x  
(Tolóajtó csomag)

**i**

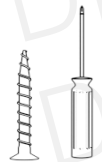
Görgő támaszokat ragassza fel a felső sín felületeire. Nezze meg zárt állapotban hol helyezkednek el a felső görgők, és azokra a pontokra ragassza fel. Ezzel akadályozva, az ajtó becsapódását használatkor.

**14**

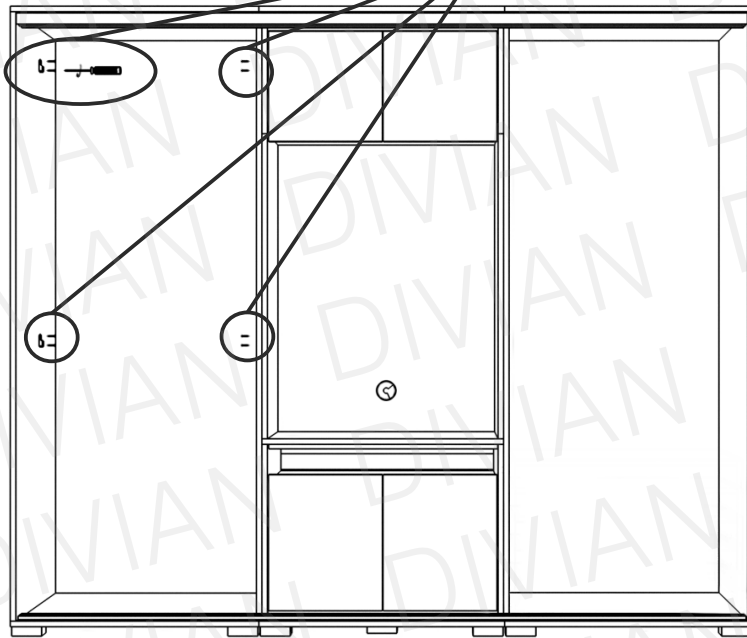
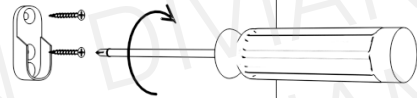
4x  
(Gardrób csomag)



8x

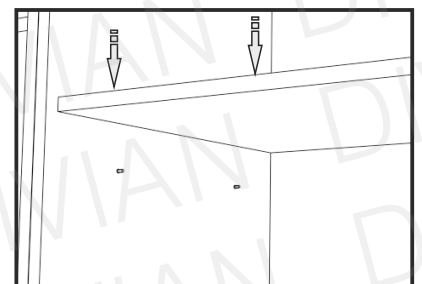
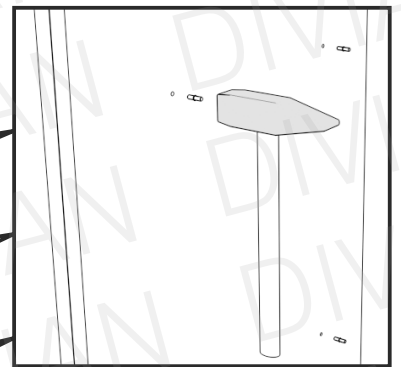
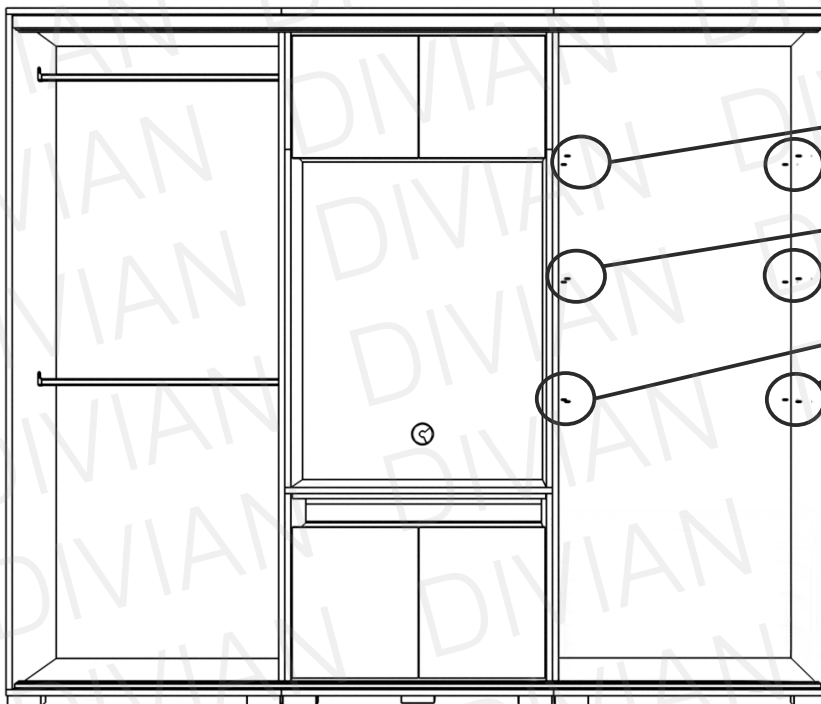


**i** Csúsztassa az akasztókba a mándli rudakat!



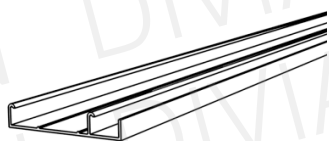
**15**

12x  
(Gardrób csomag)



# Felső magasító

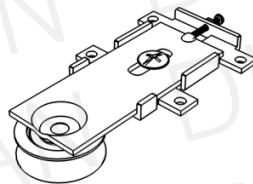
## Tolóajtó csomag tartalma:



alsó sín 1db



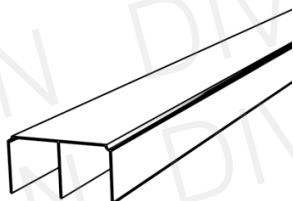
12db



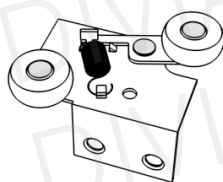
alsó görgő 6db



24db



felső sín 1db



felső görgő 6db



18db



fékek 6db

## Felső magasító csomag tartalma:



bútorösszehúzó M5x30 17db



bútorösszehúzó M4x12 17db

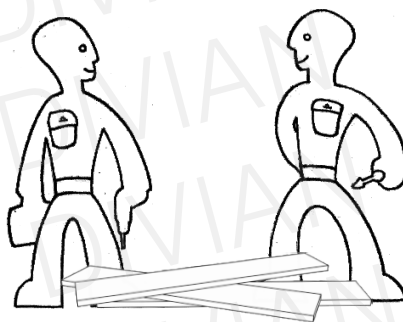


polctartó 12db

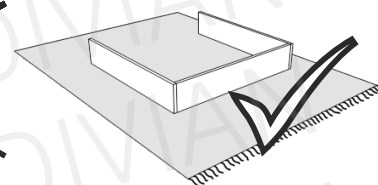
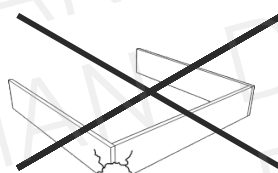
## Szükséges szerszámok:



## Ne egyedül végezze az összeállítást!



## Óvja az elemeket a sérülésektől!



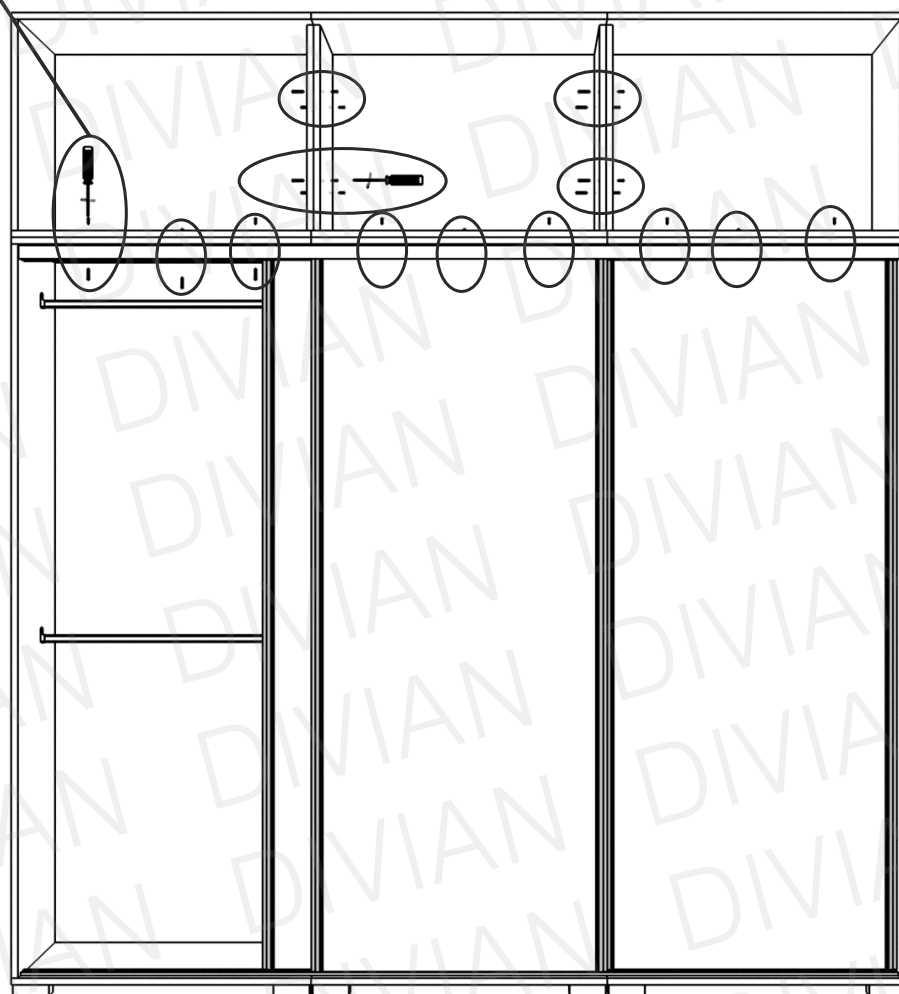
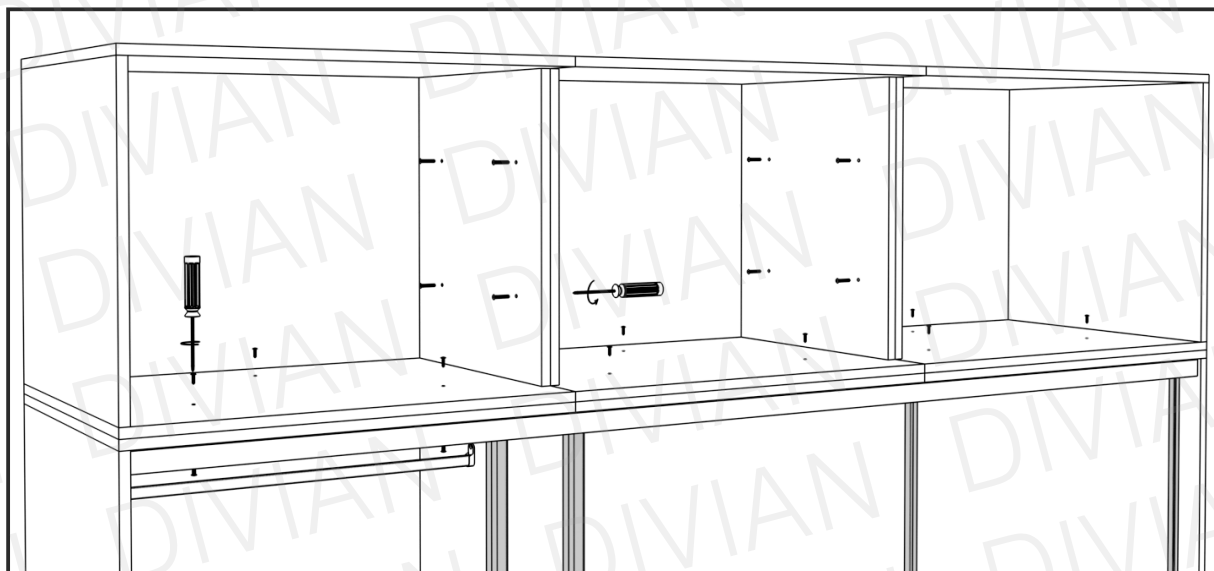
A csomagok több alkatrészt tartalmazhatnak, mint amennyire szüksége van!

# 16

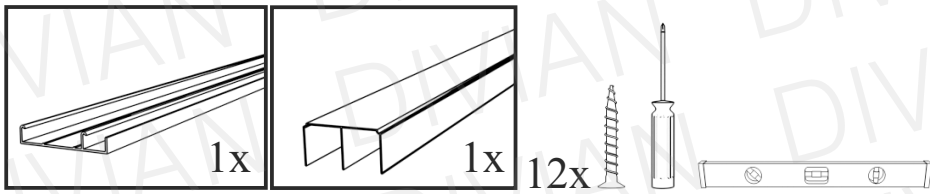
17x  M5x30 17x  M4x12 



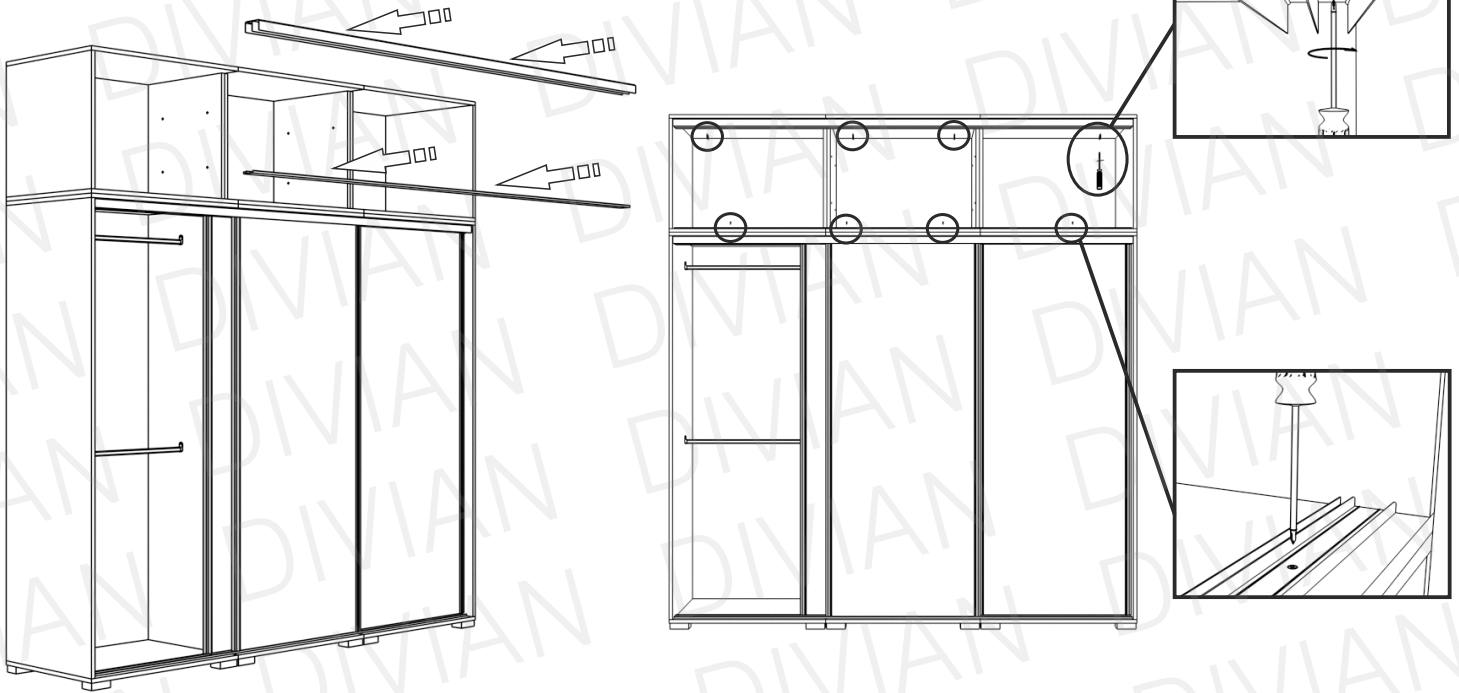
A már összeszerelt gardróbra illesszék fel óvatosan a felső magasítót  
elemenként!  
Majd rögzítsék azokat egymáshoz, és a gardróbhoz!



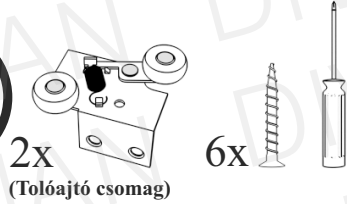
17



(Tolóajtó csomag)

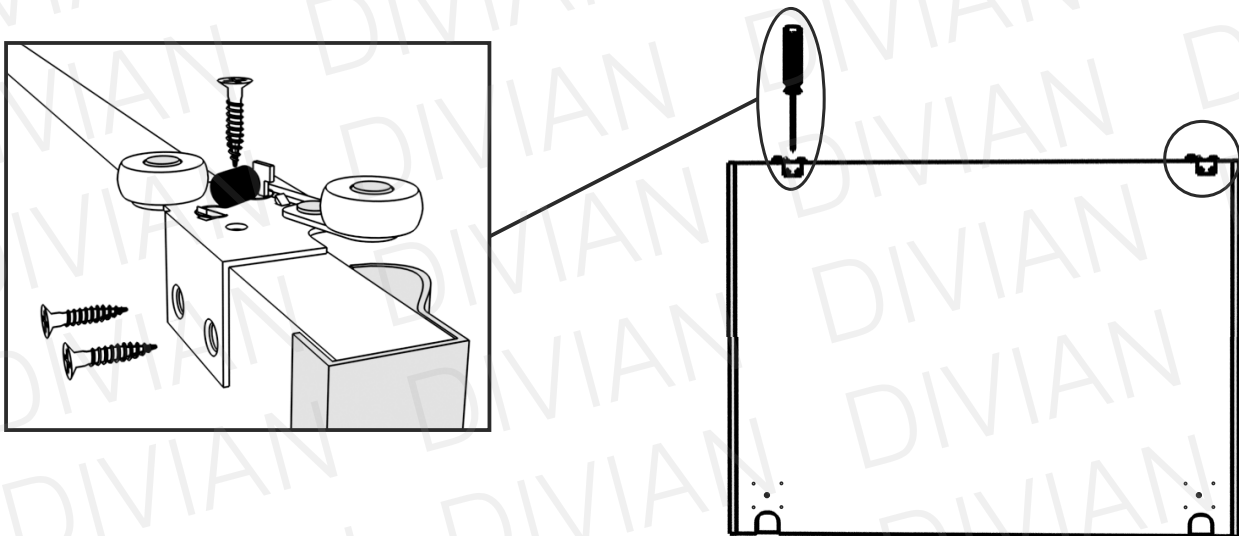


18

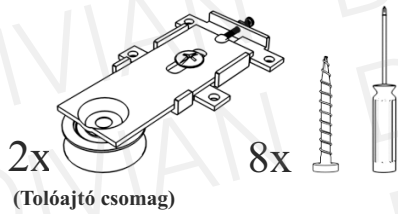


(Tolóajtó csomag)

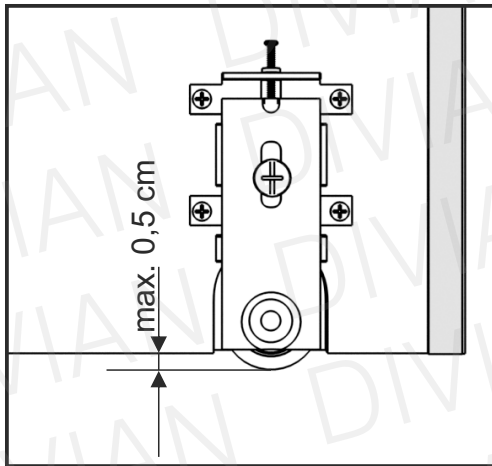
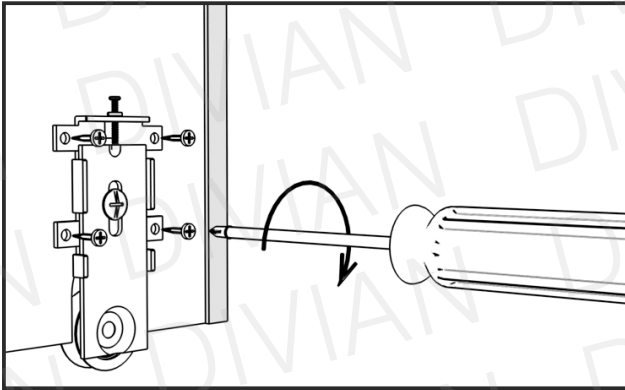
**i** Ismételje meg az összes ajtón a műveleteket.



# 19

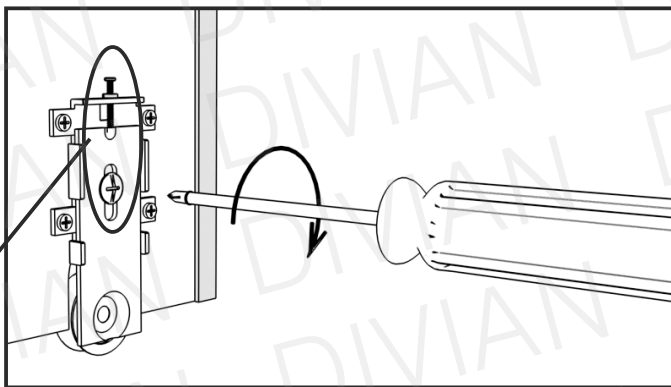


Ismételje meg az összes ajtón a műveleteket.

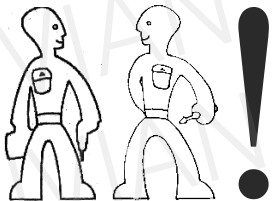


Alaphelyzetben a görgő maximum 0,5 centiméterrel lehet lentebb a bútorlapnál.

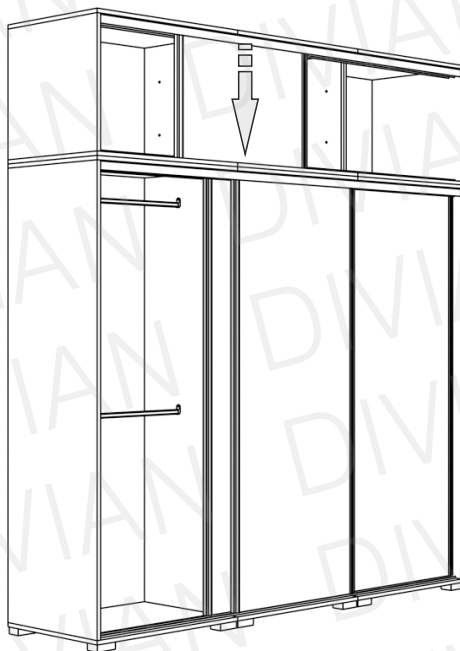
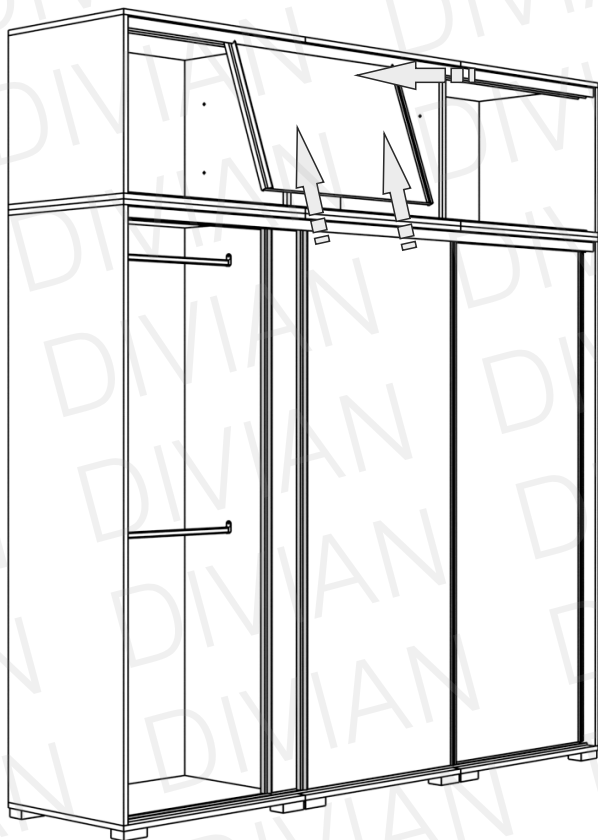
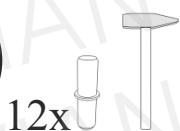
# 20



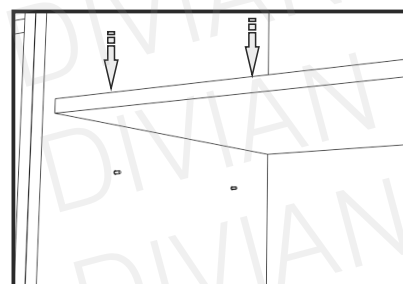
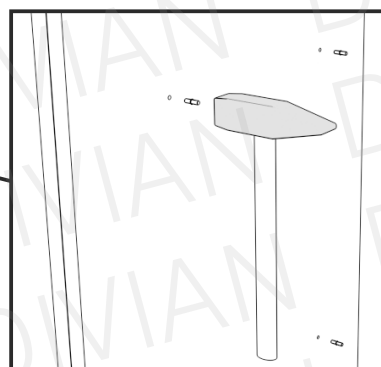
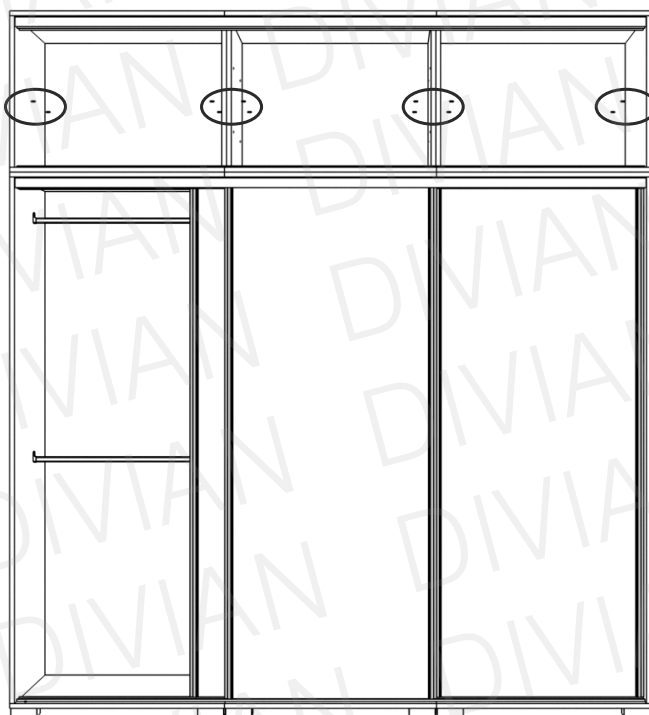
A görgő megfelelő helyzetét a felső és középső csavar segítségével állíthatja be. Fontos, hogy egy ajtón azonos beállítások legyenek! Az ajtók behelyezése után ezekkel a csavarokkal tudja pontosítani azok helyzetét, amennyiben azt szükségesnek látja. Továbbra is figyelve, hogy egy ajtón azonos beállítások legyenek!

**21**

Illessze az ajtó felső részét a felső sínbe, tolja fel amennyire lehetséges, hogy függőleges helyzetbe állíthassa az ajtót. Majd engedje rá az alsó sínre. Ismétlje meg az összes ajtóval a műveletet.

**22**

Tolja el az ajtókat, és helyezze be a polc-tartókat, majd a polcokat.

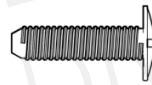


# Alsó magasító

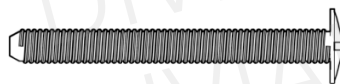
## Csomag tartalma:



bútorösszehúzó M5x30 13db



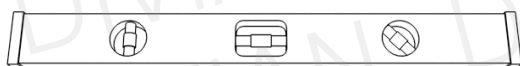
bútorösszehúzó M4x12 9db



bútorösszehúzó M4x35 4db

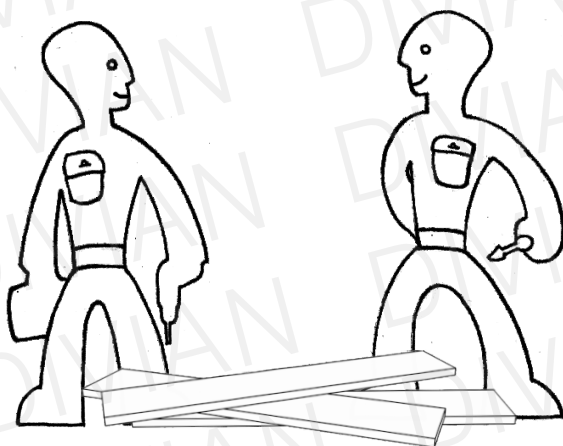
---

## Szükséges szerszámok:

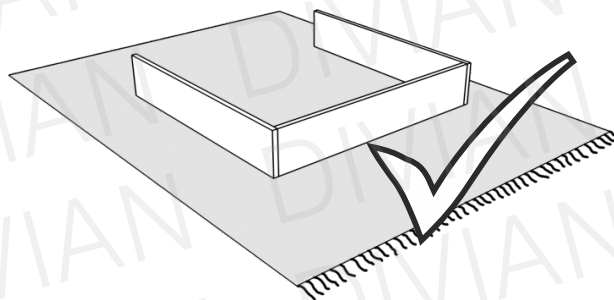
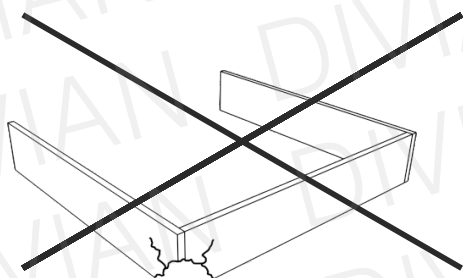


---

**Ne egyedül végezze az összeállítást!**



**Óvja az elemeket a sérülésektől!**



---

A csomagok több alkatrészt tartalmazhatnak, mint amennyire szüksége van!

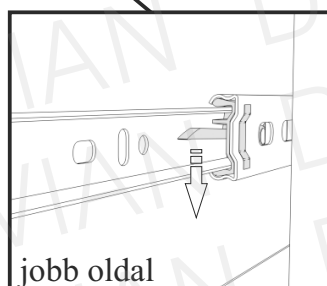
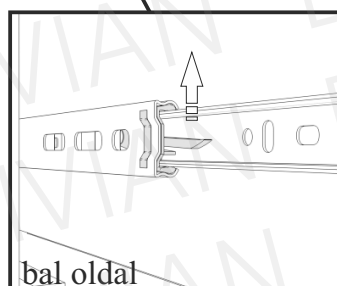
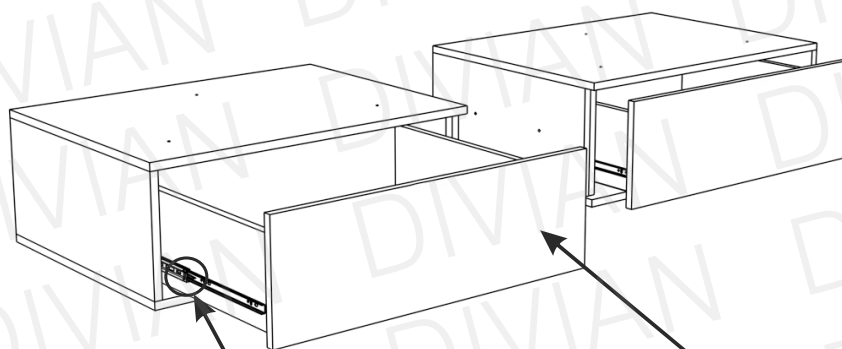




Amennyiben korábban vásárolt gardróbhoz illeszti a magasítót, előtte szerelje szét a gardróbot, vegye le az ajtókat, távolítsa el a belső elrendezést, szerelje ki a fiókkonténert, vagy korábbi változatnál vegye ki a fiókokat. Szerelje le a síneket, és a gardrób korpusz elemeket is válassza szét egymástól, hogy könnyebben tudják azokat mozgatni.

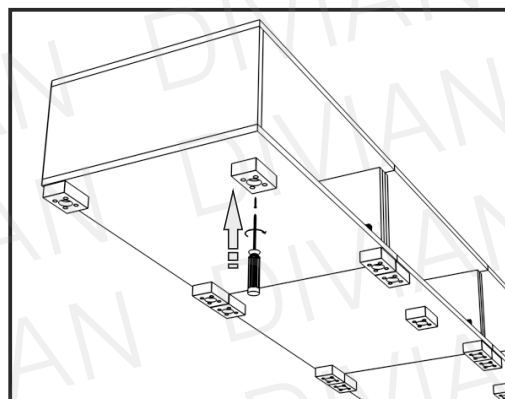
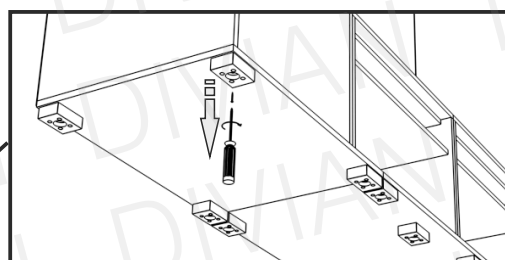
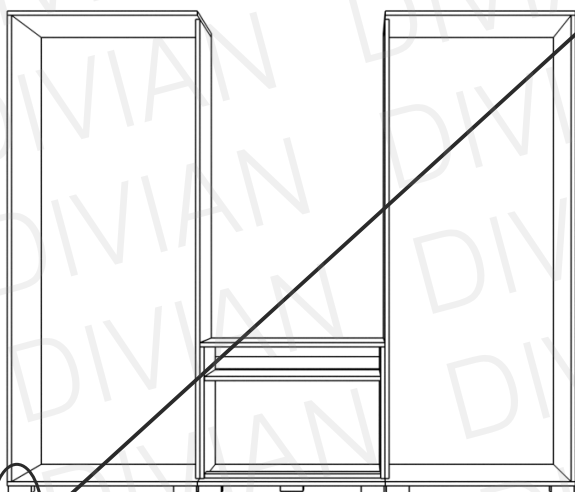
A gardrób lábakat helyezze át az alsó magasítóra!



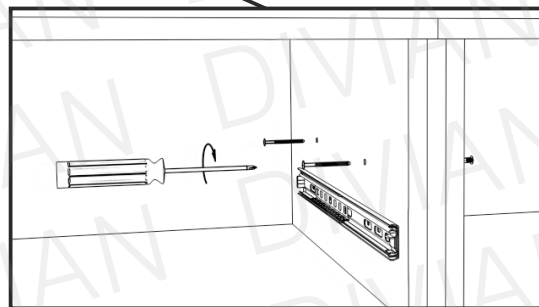
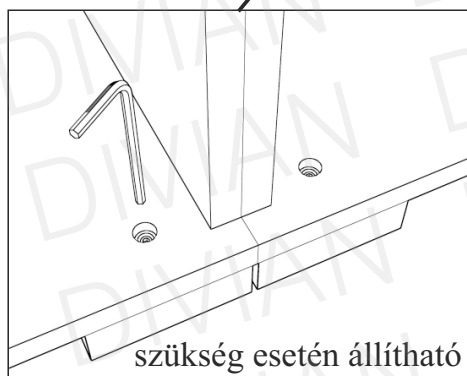
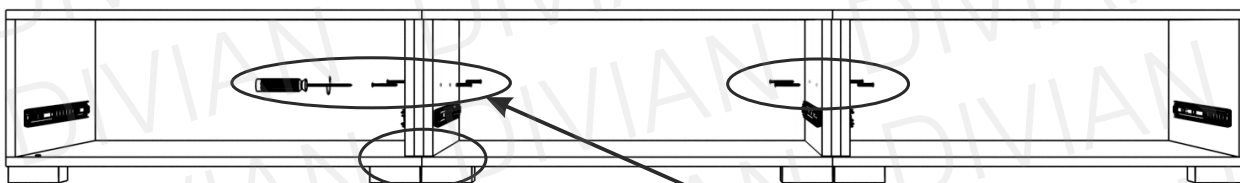

1a



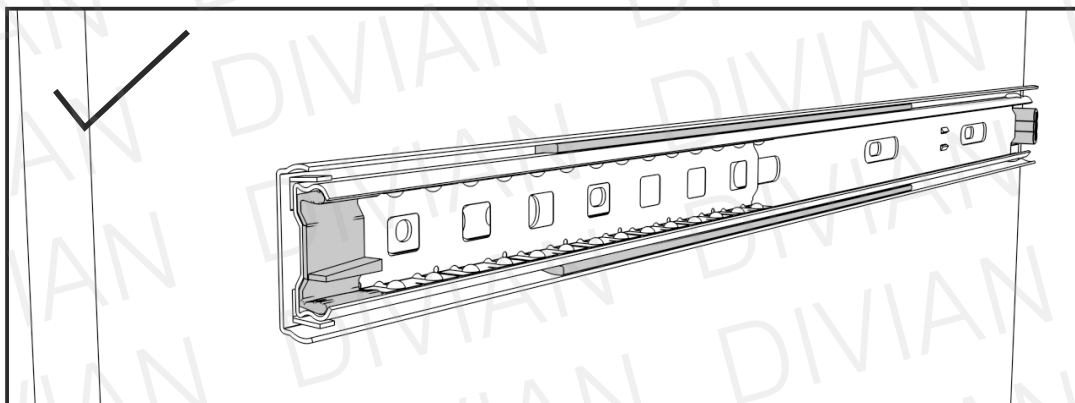
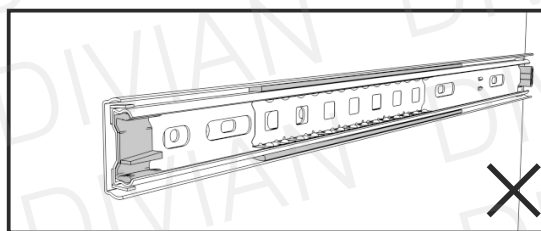
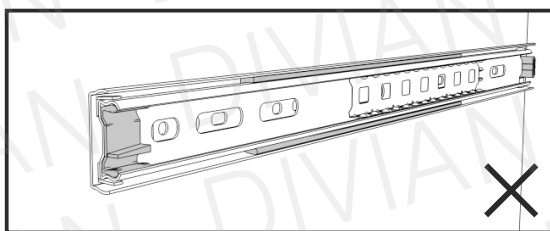
Fiók eltávolításához, húzza ki teljesen a fiókot, és bal oldalt nyomja felfele, jobb oldalt nyomja lefele a műanyag kis kart, és húzza tovább a fiókot.

2a



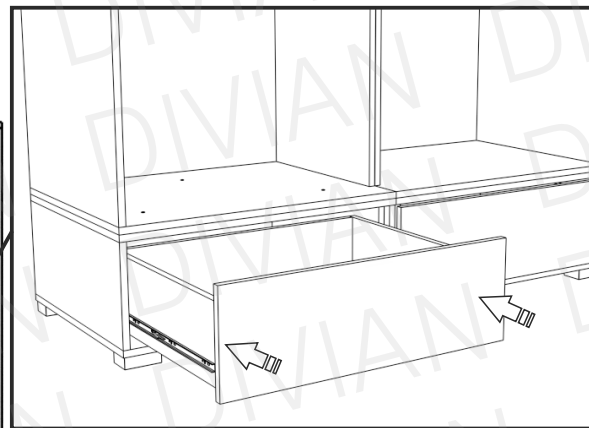
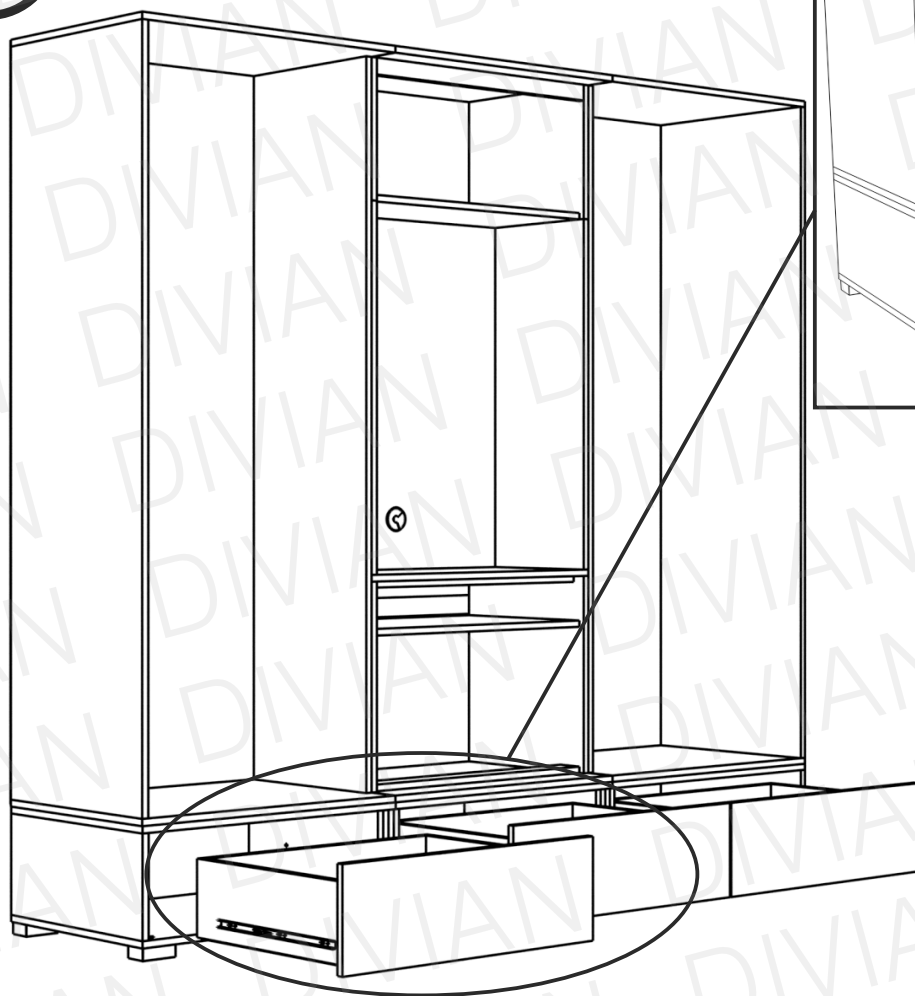
**3a**4x  M5x30    4x  M4x35    

**i** Miután összeszerelték a magasítókat térjenek vissza a 3.oldal 1. pontjára, és kezdjék meg a gardrób összeállítását. Figyeljenek, mert bizonyos elemeket a magasítóra kell helyezni, és rögzíteni elemenként 3 darab bútorösszehúzóval, amiket az alsó magasító csomagjában találnak.

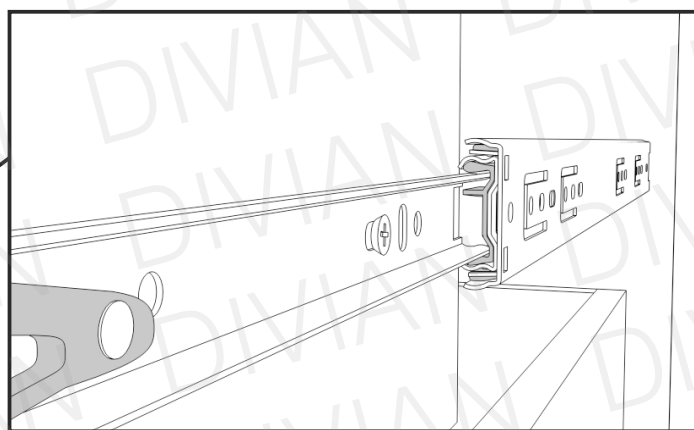
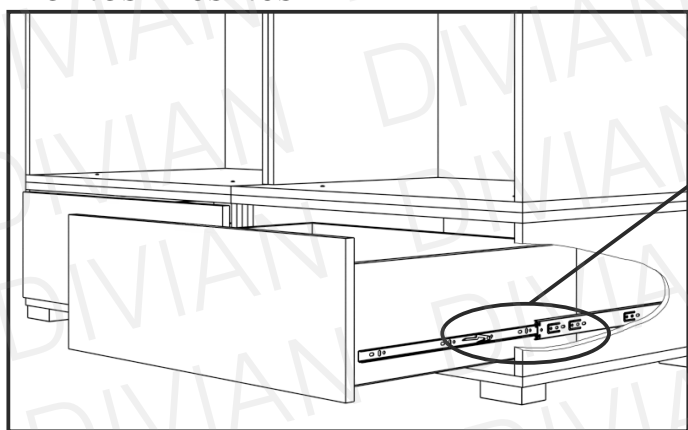
**4a**

**i** A fiók behelyezése előtt, állítsa a megfelelő helyzetbe a síneket az alsó magasítón! A sítét állítsa zárt állapotba, a görgős elemrészt feltétlen húzza egészen előre!

5a



### Pontos illesztés



Illesszék a fióktestre szerelt sínpart az alsó magasítón található sínhez, mindkét oldalt ellenőrizték, hogy sikerült-e pontosan beilleszteni.

Ezután tolják be a fiókot.

Ha nem sikerült elsőre, semmiképpen se rángassák a fiókot, húzzák vissza ki, és az 4a. lépés szerint állítsák be a magasítón található sánt, majd ismételjék meg a 5a. pontot.

6a

