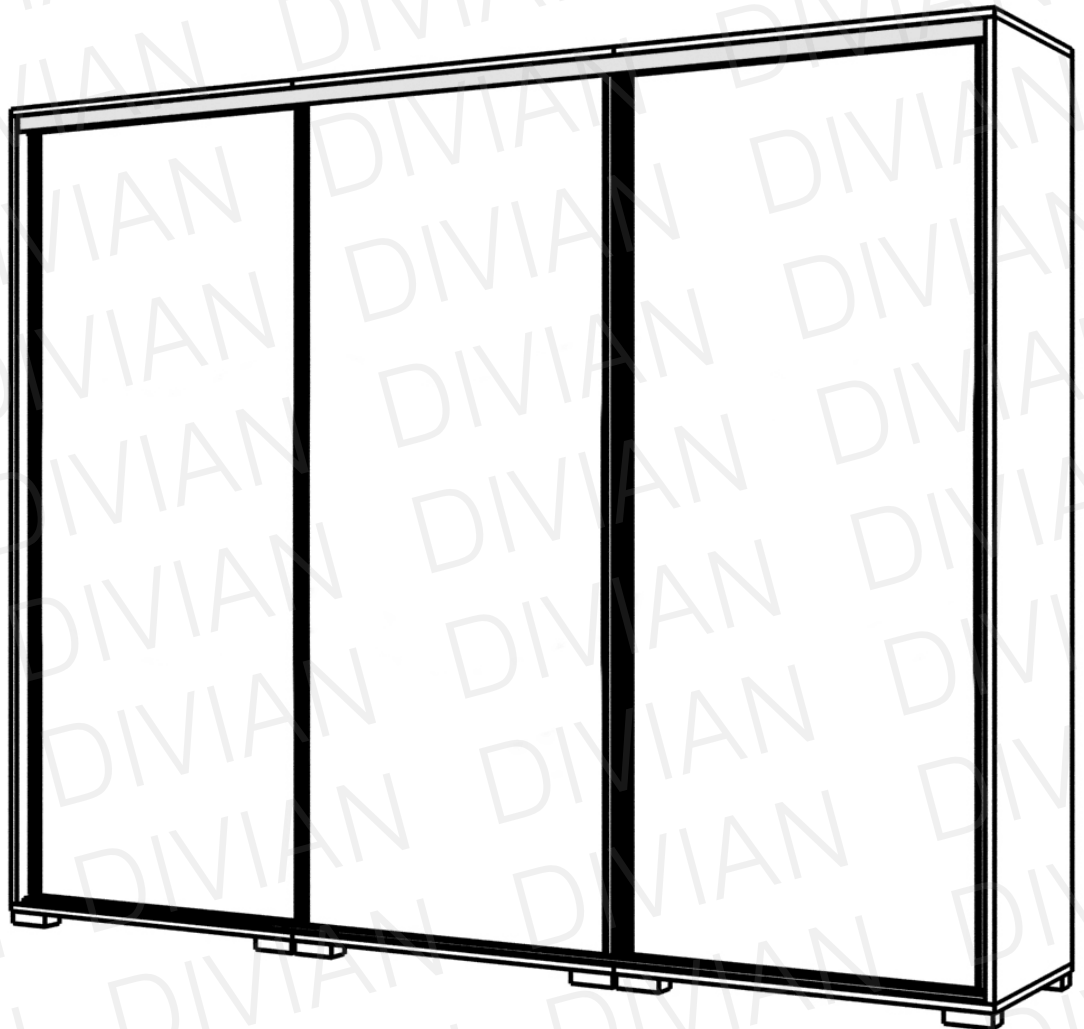


GARDRÓB

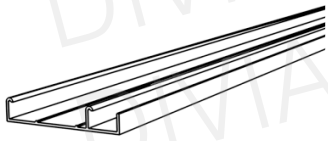
239 cm

Bangkok
Bond
Bond MF
Bond MF betéttel
Bőr betétes
Borneo
Capri
Diamond
Italy style
Lux
Mirror
Nílus
Porto



SZERELÉSI ÚTMUTATÓ

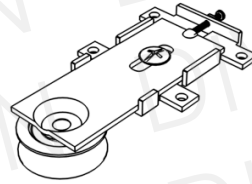
Tolóajtó csomag tartalma:



alsó sín 1db



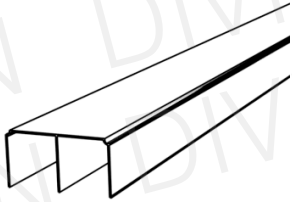
12db



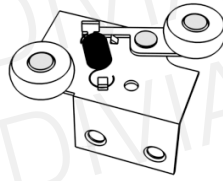
alsó görgő 6db



24db



felső sín 1db



felső görgő 6db



18db

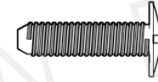


fékek 6db

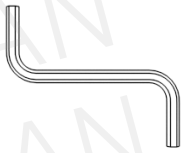
Gardrób csomag tartalma:



bútorösszehúzó M5x30 8db



bútorösszehúzó M4x12 8db



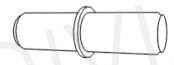
imbuszkulcs 1db



rúdtárcsa 8db

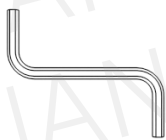
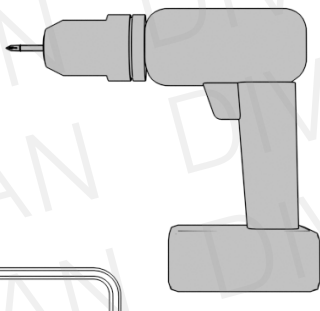


3,5x16 csavar 16db

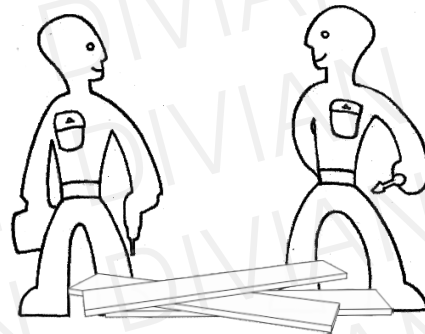


polctartó 12db

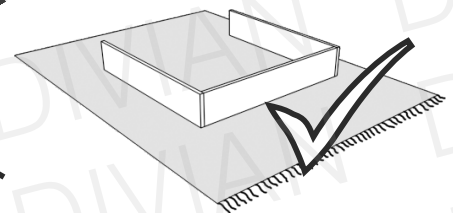
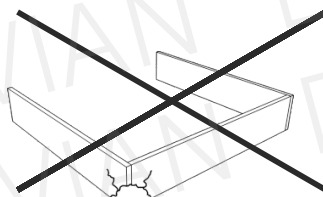
Szükséges szerszámok:



Ne egyedül végezze az összeállítást!

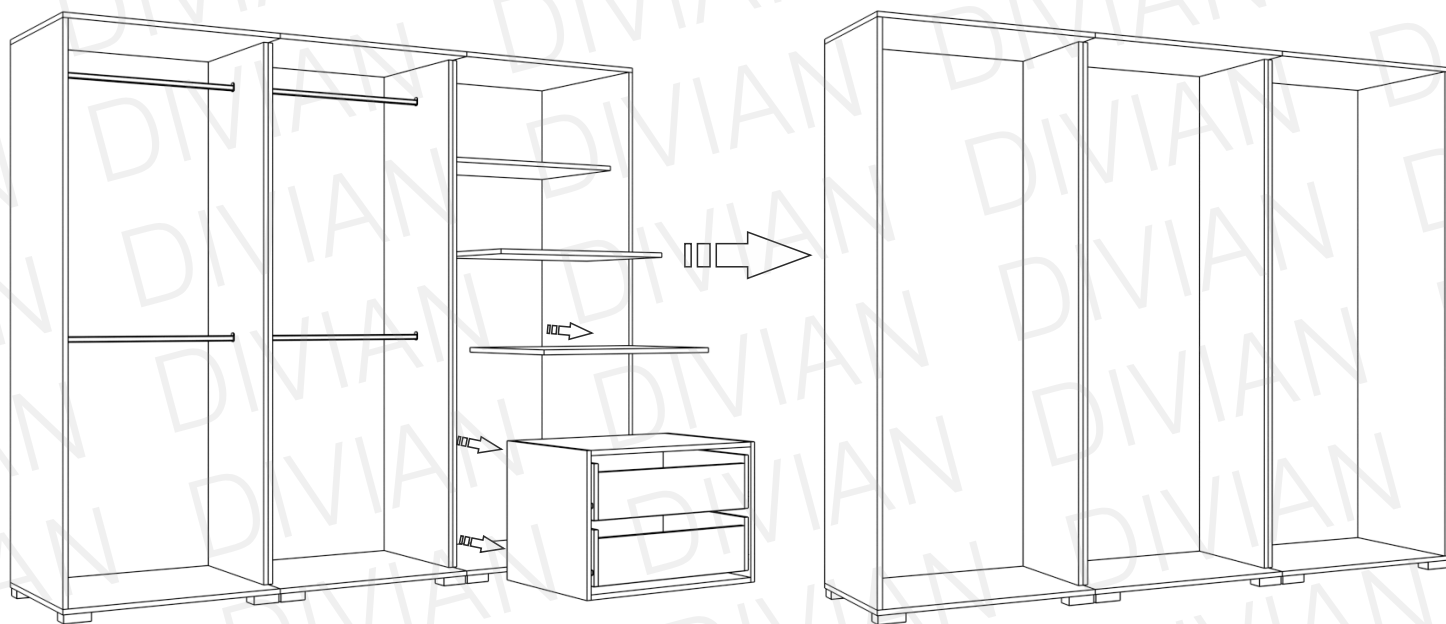


Óvja az elemeket a sérülésektől!



A csomagok több alkatrészt tartalmazhatnak, mint amennyire szüksége van!

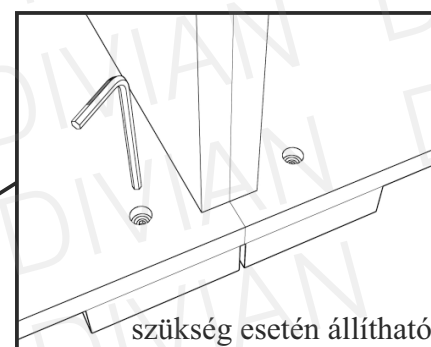
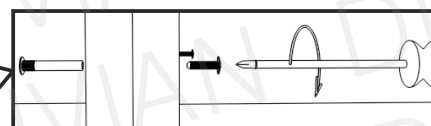
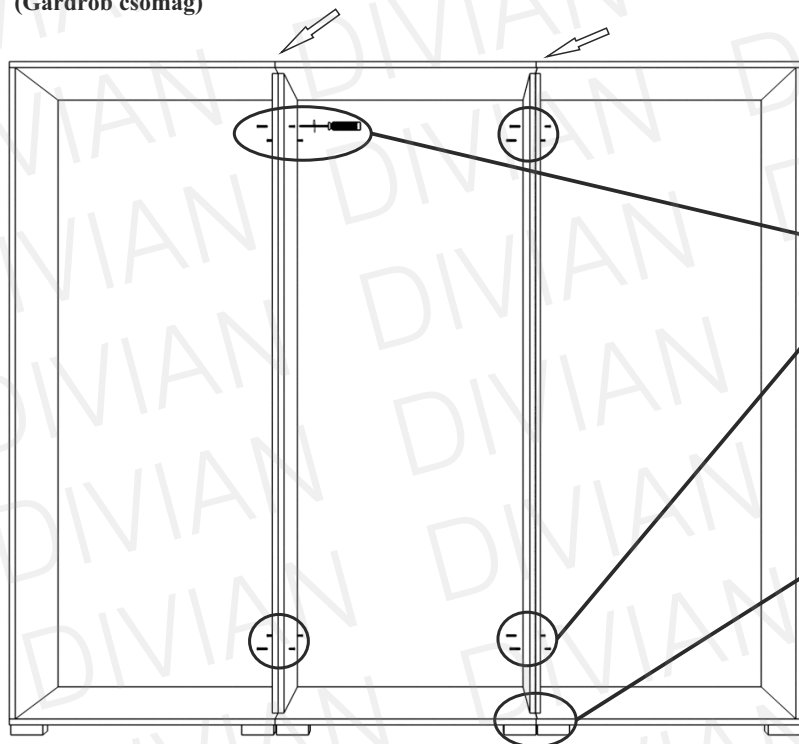
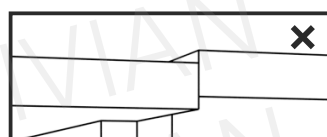
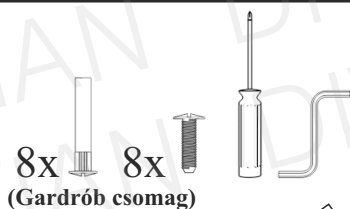
1



i A belső elrendezést szedjék ki a korpuszokból (fiókkonténer, polcok, mandlirudak), mielőtt összeillesztik az elemeket!

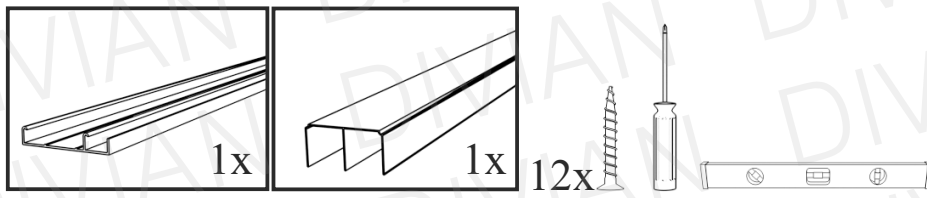
i Amennyiben alsó magasítót is vásároltak a korpusz összeszerelése előtt, lapozzanak a 14.oldalra!

2

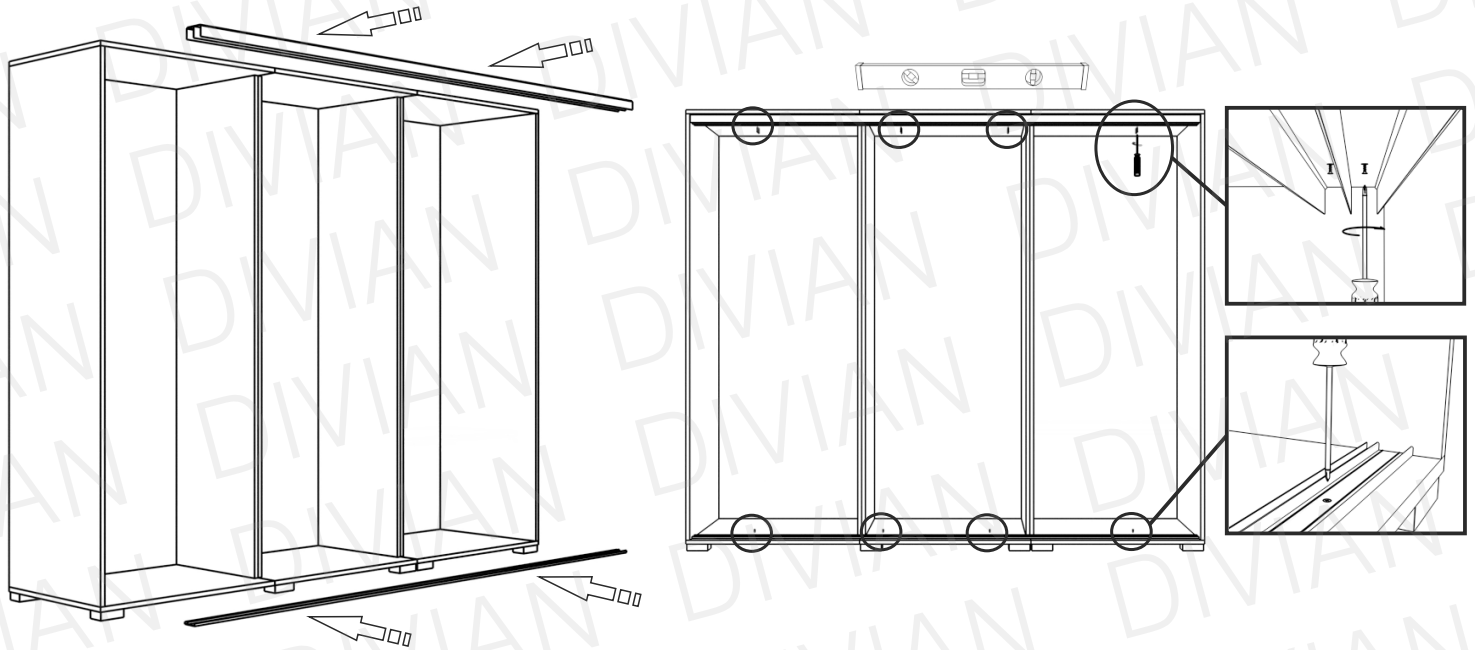


3

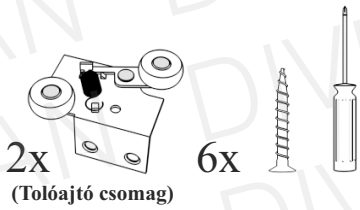
3



(Tolójító csomag)



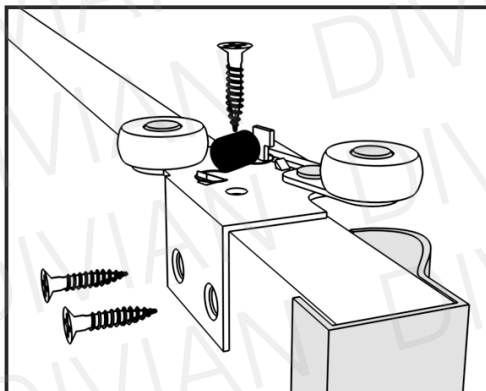
4



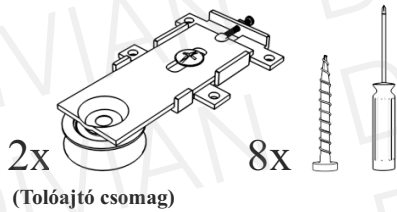
(Tolójító csomag)



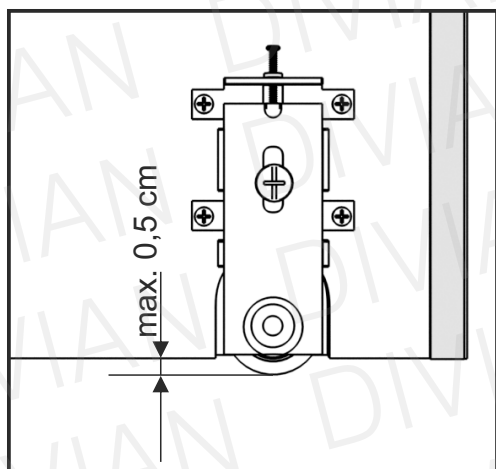
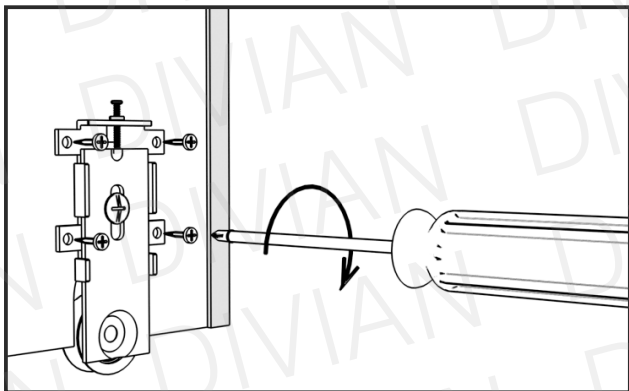
Ismételje meg az összes ajtón a műveleteket.



5

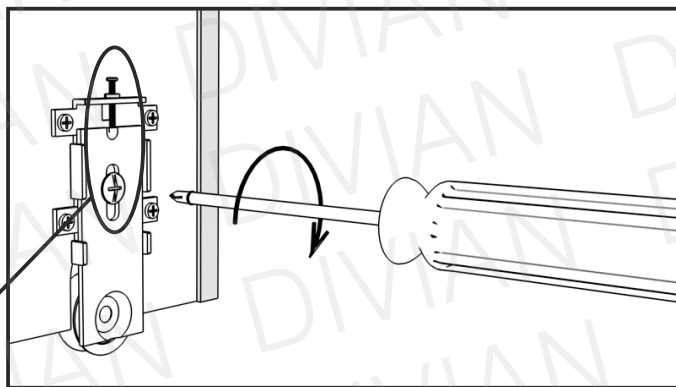


Ismételje meg az összes ajtón a műveleteket.



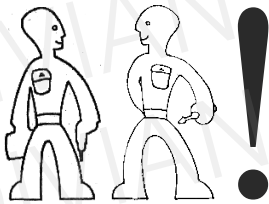
Alaphelyzetben a görgő maximum 0,5 centiméterrel lehet lentebb a bútorlapnál.

6

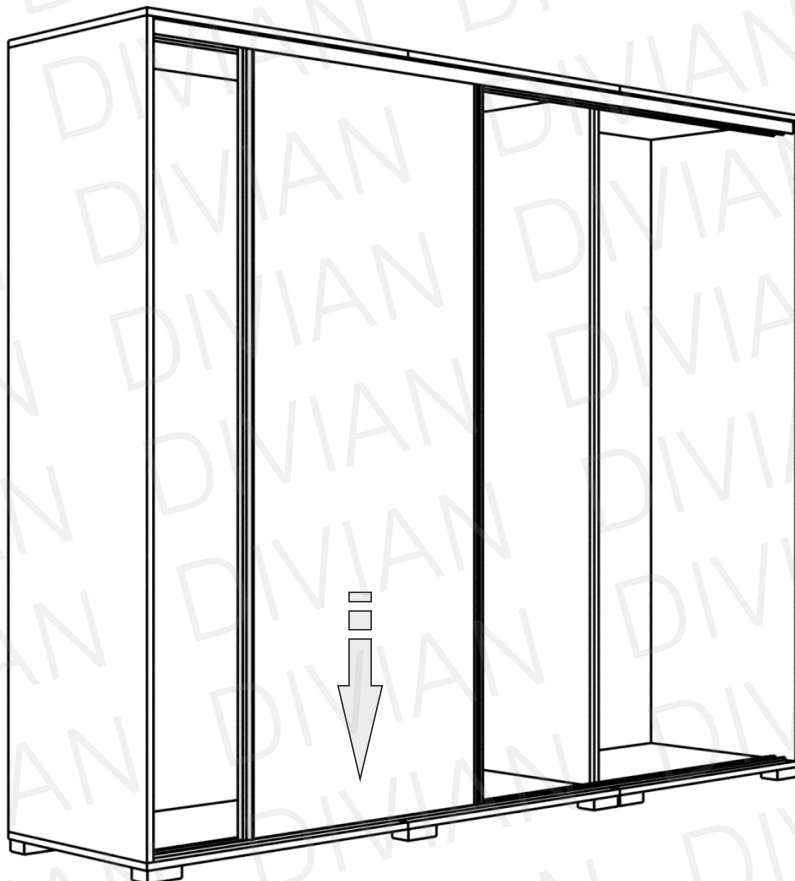
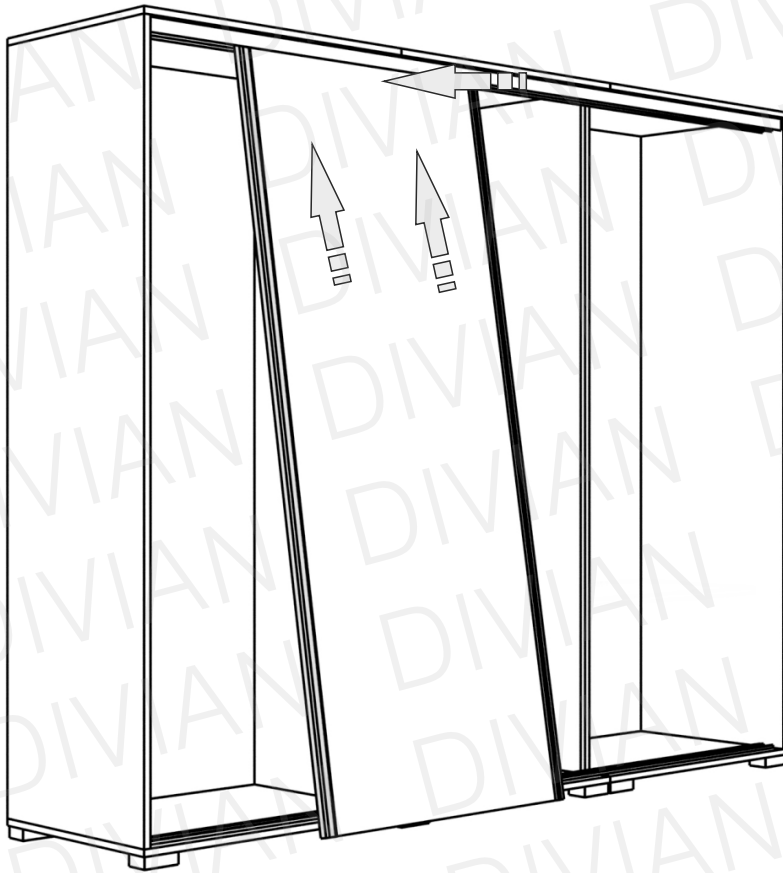


A görgő megfelelő helyzetét a felső és középső csavar segítségével állíthatja be. Fontos, hogy egy ajtón azonos beállítások legyenek! Az ajtók behelyezése után ezekkel a csavarokkal tudja pontosítani az ajtók helyzetét, amennyiben szükségesnek látja. Továbbra is figyelve, hogy egy ajtón azonos beállítások legyenek!

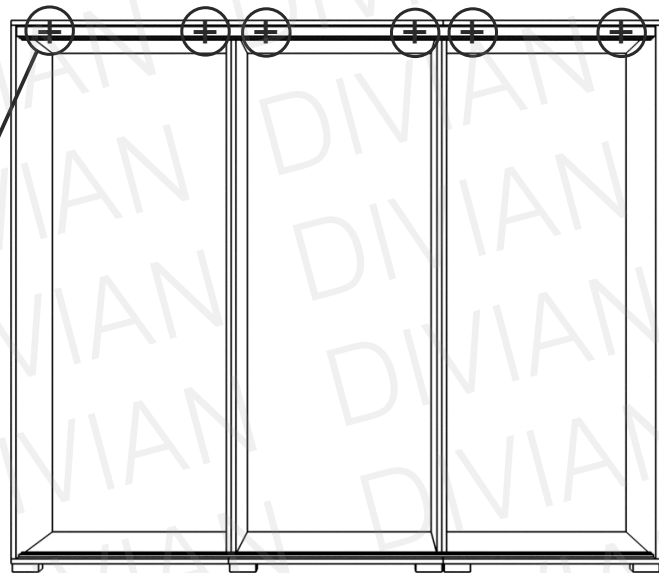
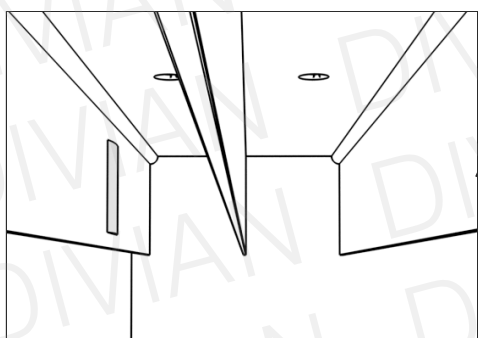
7



Illesse az ajtó felső részét a felső sínbe, tolja fel amennyire lehetséges, hogy függőleges helyzetbe állíthassa az ajtót. Majd engedje rá az alsó sínre. Ismételje meg az összes ajtóval a műveletet.



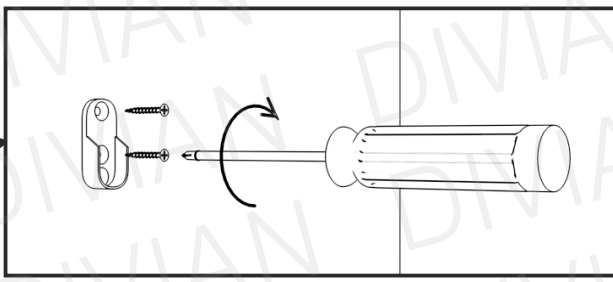
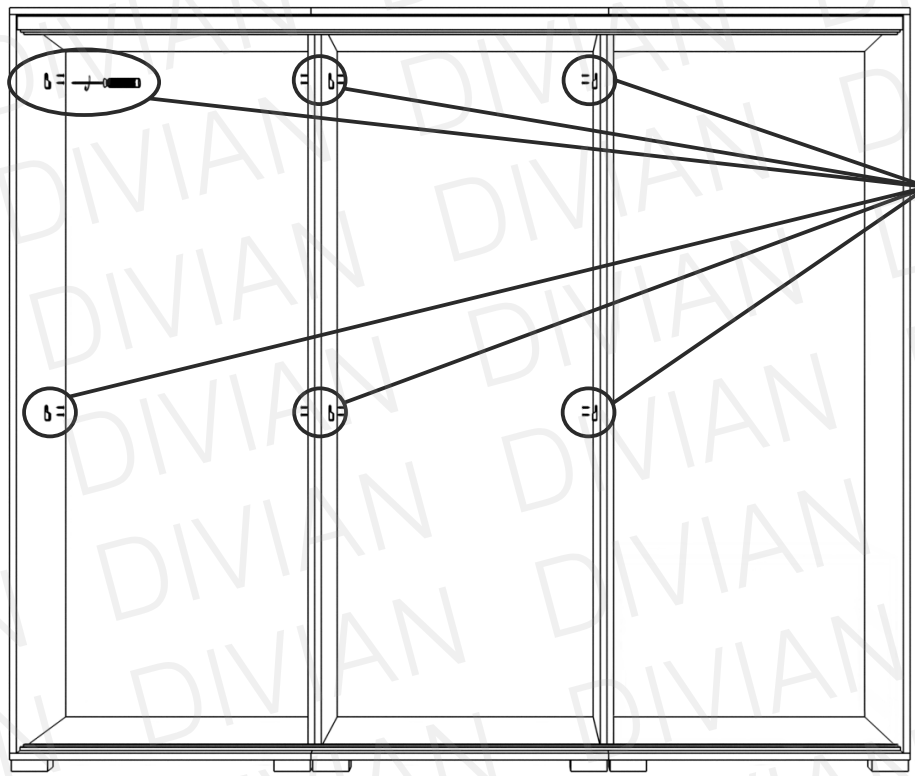
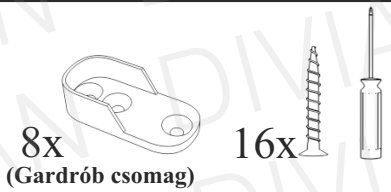
8



i A fékeket ragassza fel a felső sín felületeire.
Ezzel akadályozva az ajtó visszagurulását, nagyon egyenetlen talajon.

i A könnyebb láthatóság miatt, az ajtók nélkül ábrázoljuk a lépéseket.

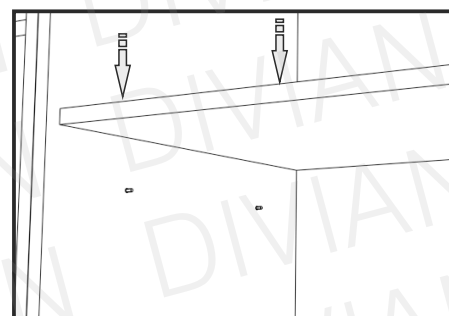
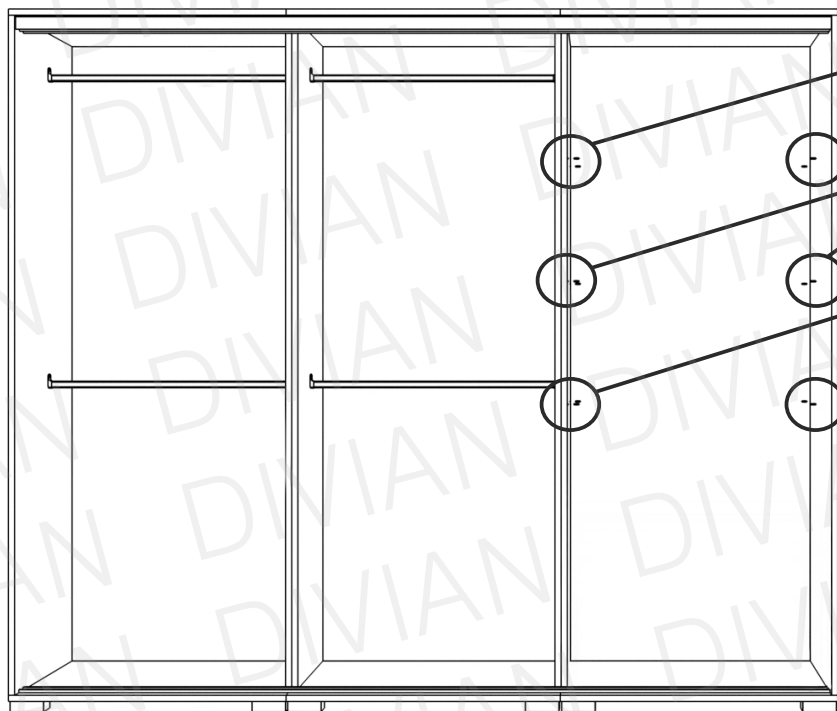
9



i Csúsztassa az akasztókba a mándli rúdakat!

10

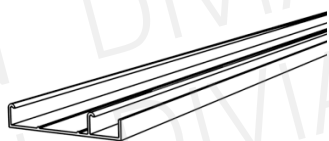
12x
(Gardrób csomag)



Helyezzék vissza a fiókkonténert a gardróbba.

Felső magasító

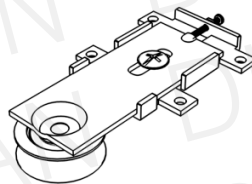
Tolóajtó csomag tartalma:



alsó sín 1db



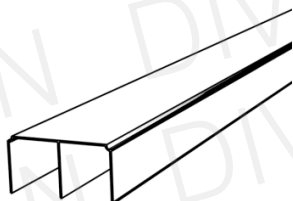
12db



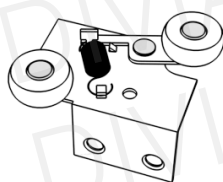
alsó görgő 6db



24db



felső sín 1db



felső görgő 6db



18db

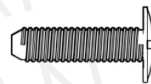


fékek 6db

Felső magasító csomag tartalma:



bútorösszehúzó M5x30 17db



bútorösszehúzó M4x12 17db

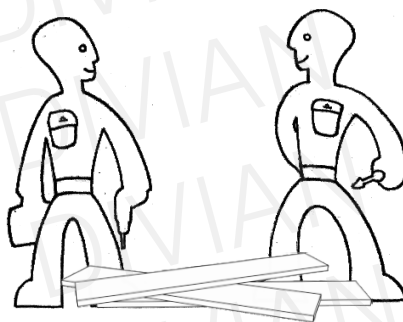


polctartó 12db

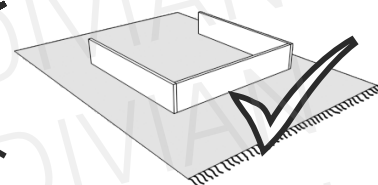
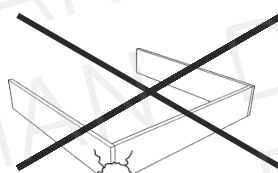
Szükséges szerszámok:



Ne egyedül végezze az összeállítást!



Óvja az elemeket a sérülésektől!



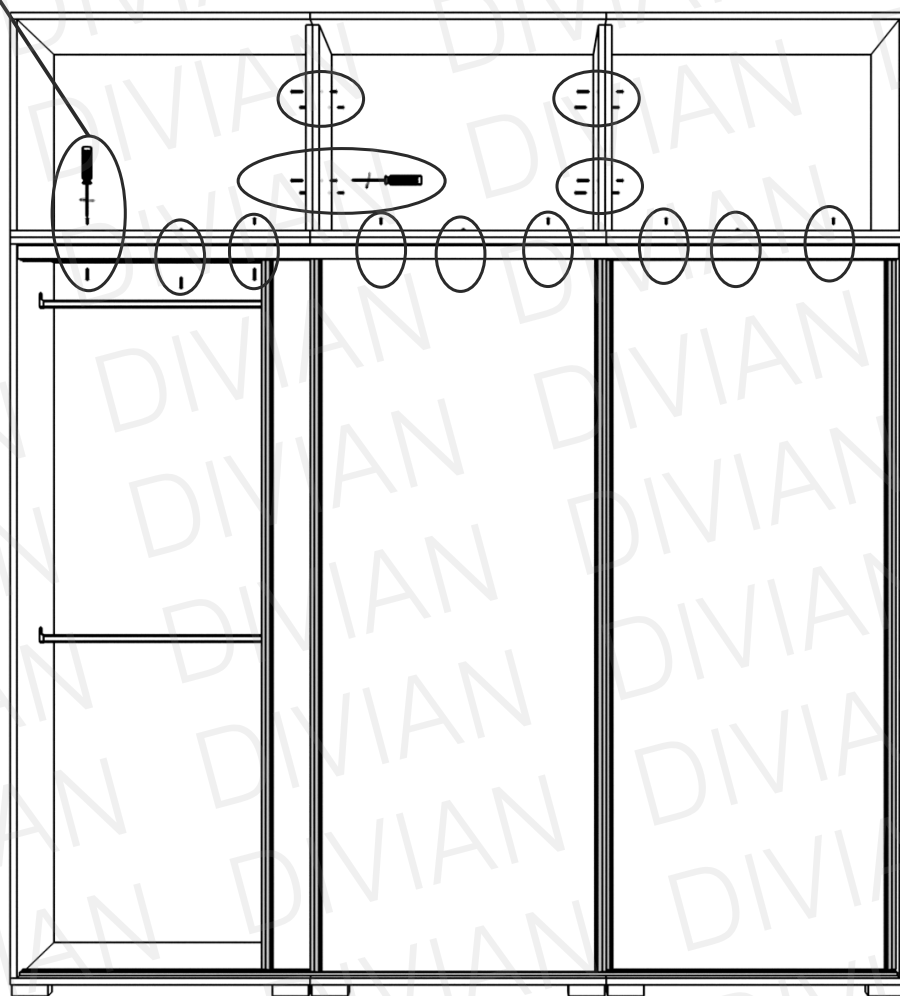
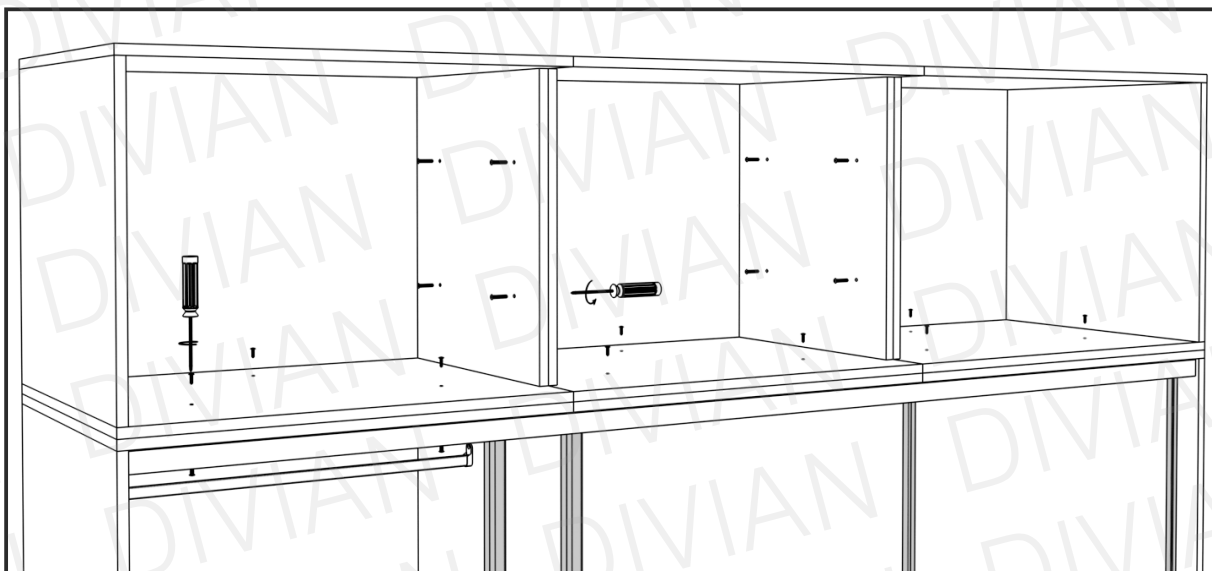
A csomagok több alkatrészt tartalmazhatnak, mint amennyire szüksége van!

11

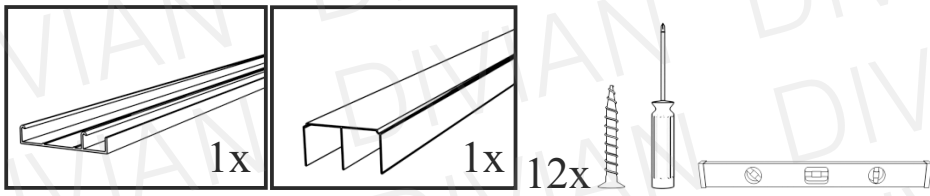
17x  M5x30 17x  M4x12 



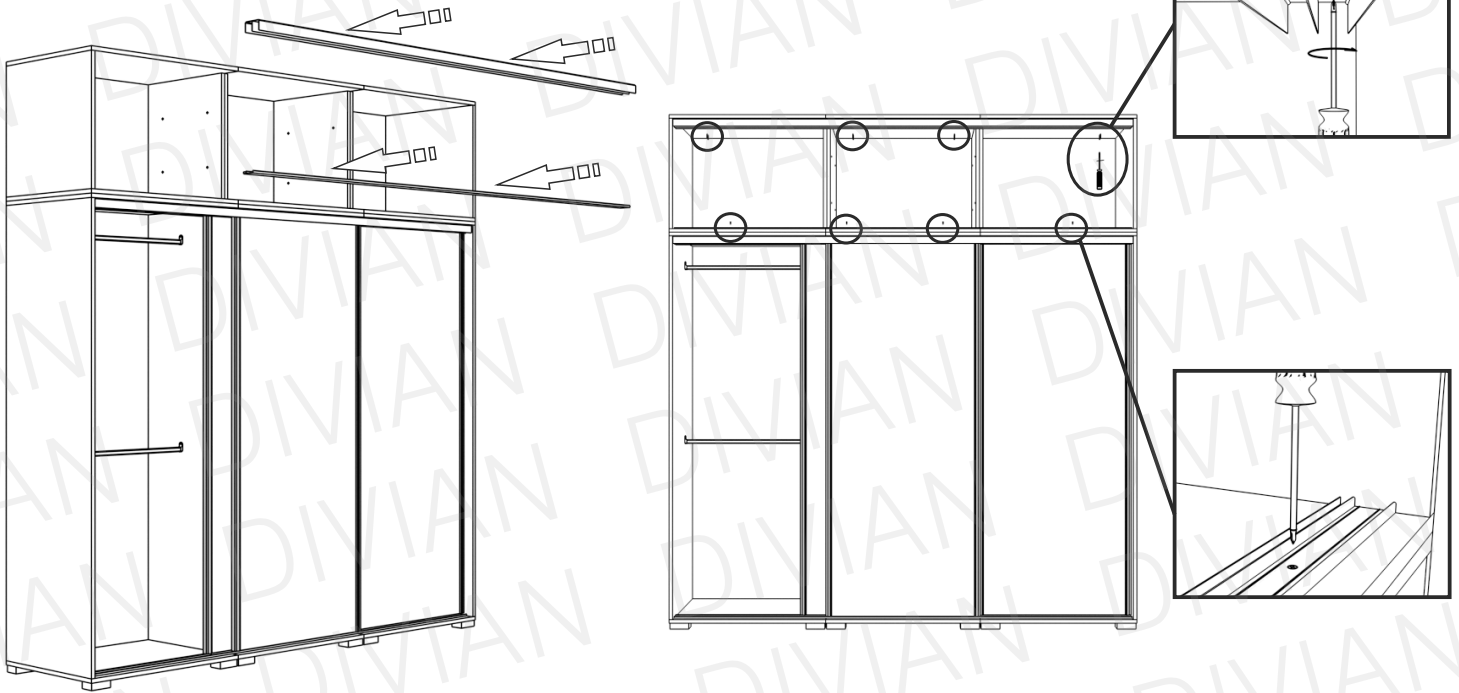
A már összeszerelt gardróbra illesszék fel óvatosan a felső magasítót
elemenként!
Majd rögzítsék azokat egymáshoz, és a gardróbhoz!



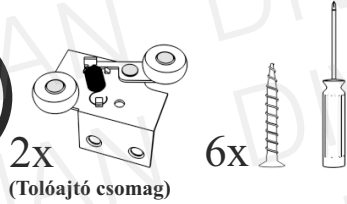
12



(Tolóajtó csomag)

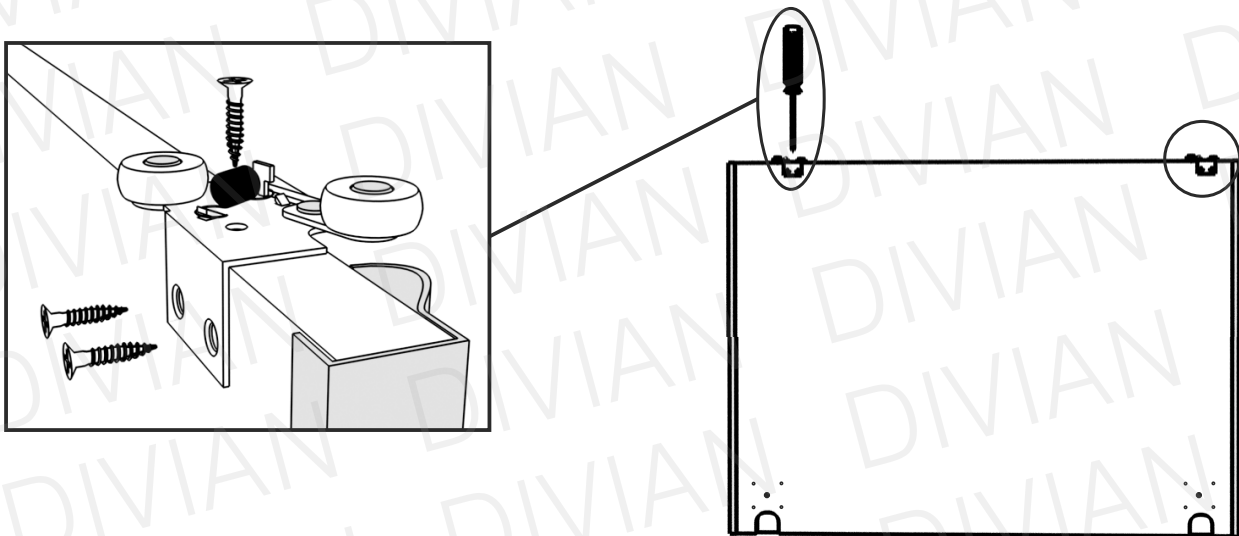


13

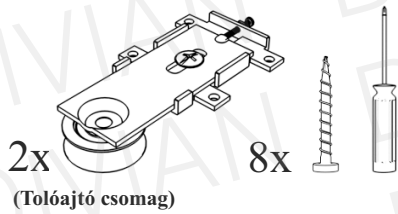


(Tolóajtó csomag)

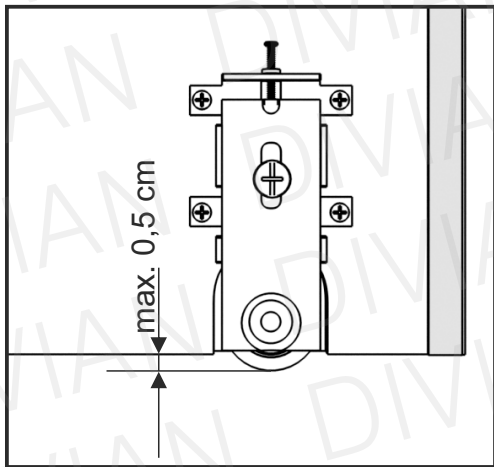
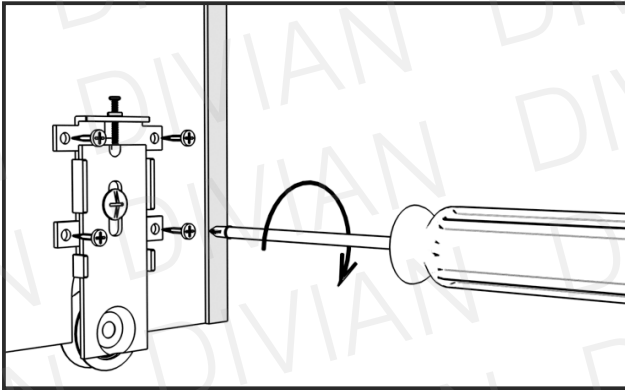
i Ismételje meg az összes ajtón a műveleteket.



14

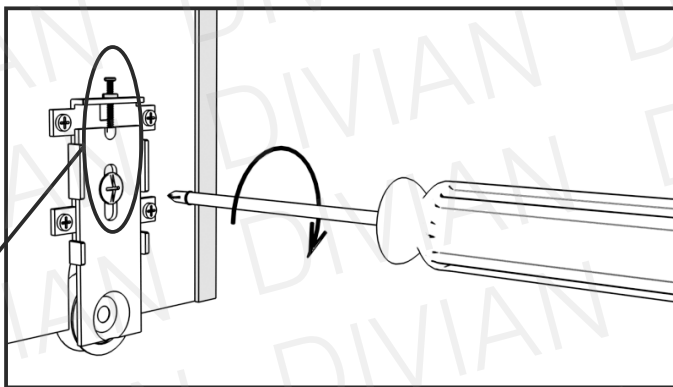


Ismételje meg az összes ajtón a műveleteket.

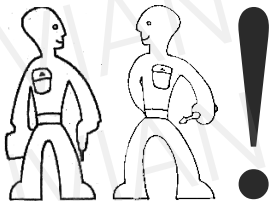


Alaphelyzetben a görgő maximum 0,5 centiméterrel lehet lentebb a bútorlapnál.

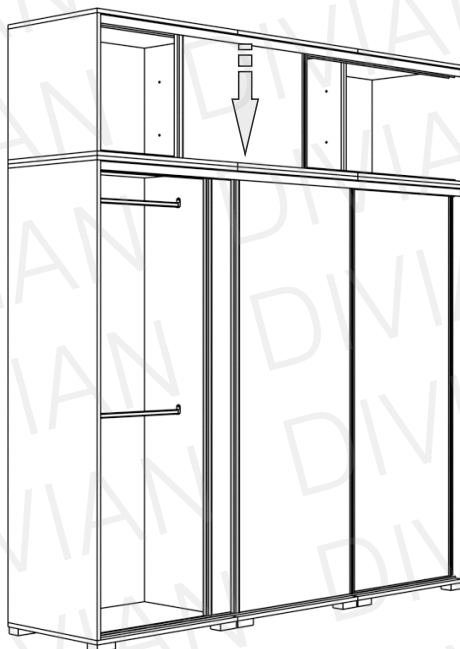
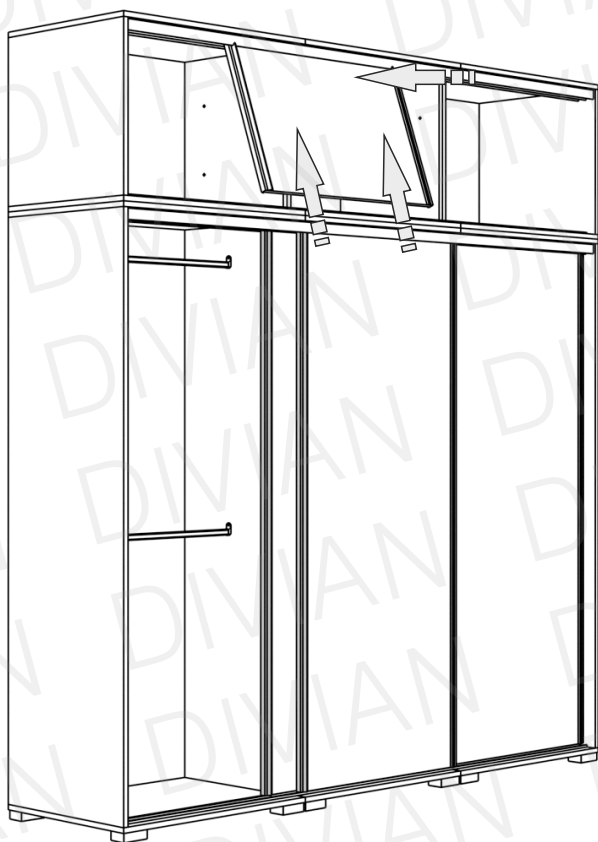
15



A görgő megfelelő helyzetét a felső és középső csavar segítségével állíthatja be. Fontos, hogy egy ajtón azonos beállítások legyenek! Az ajtók behelyezése után ezekkel a csavarokkal tudja pontosítani azok helyzetét, amennyiben azt szükségesnek látja. Továbbra is figyelve, hogy egy ajtón azonos beállítások legyenek!

16

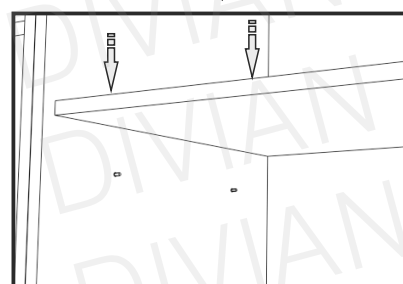
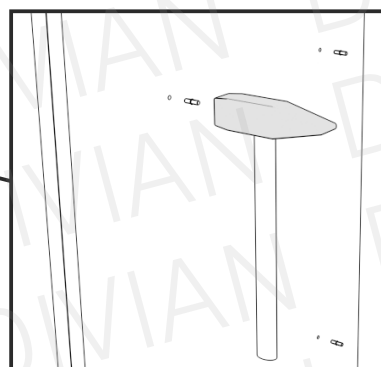
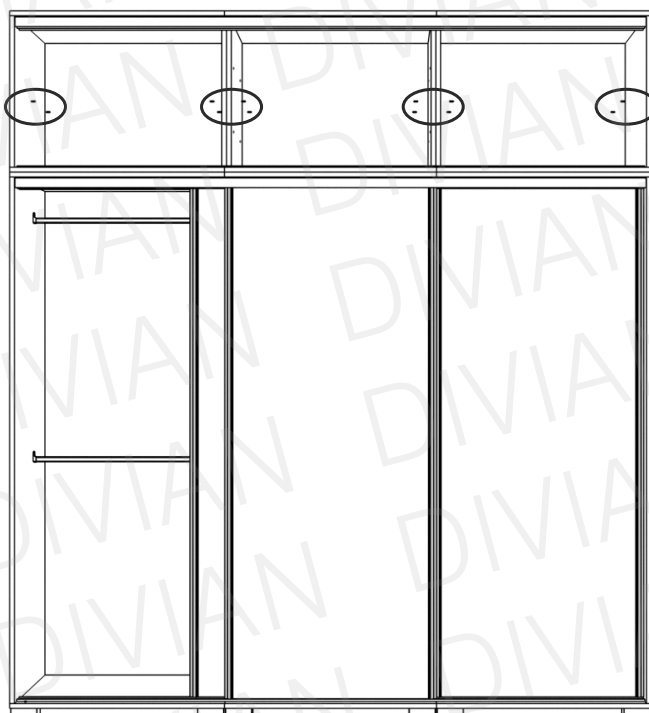
Illessze az ajtó felső részét a felső sínbe, tolja fel amennyire lehetséges, hogy függőleges helyzetbe állíthassa az ajtót. Majd engedje rá az alsó sínre. Ismételje meg az összes ajtóval a műveletet.

**17**

12x



Tolja el az ajtókat, és helyezze be a polc-tartókat, majd a polcokat.

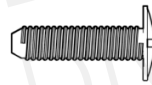


Alsó magasztó

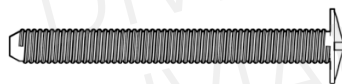
Csomag tartalma:



bútorösszehúzó M5x30 13db

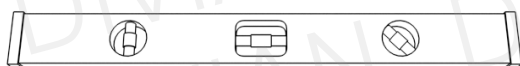


bútorösszehúzó M4x12 9db

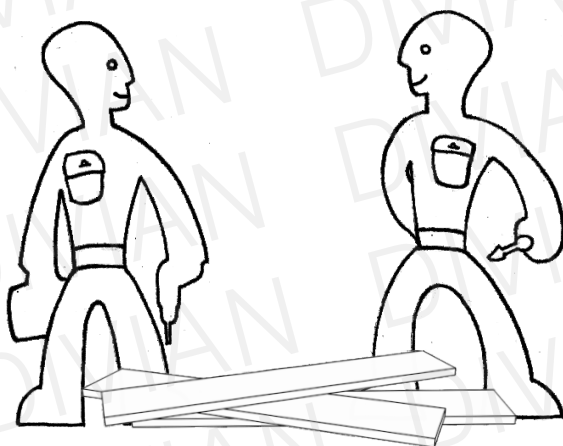


bútorösszehúzó M4x35 4db

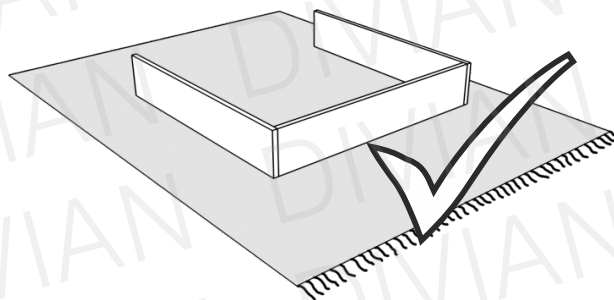
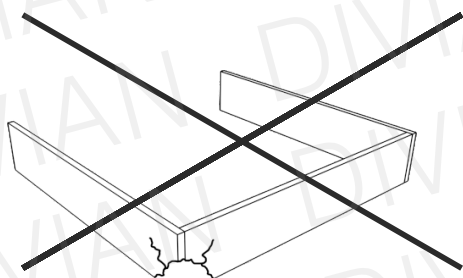
Szükséges szerszámok:



Ne egyedül végezze az összeállítást!



Óvja az elemeket a sérülésektől!

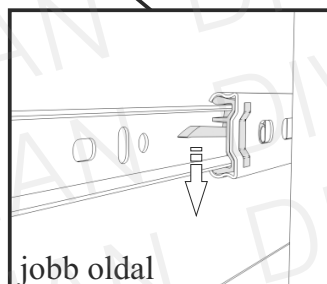
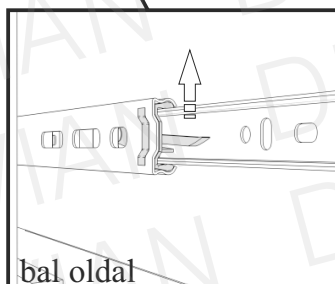
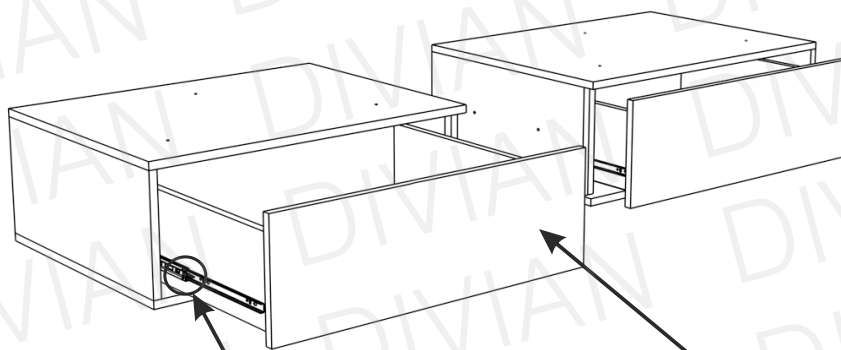


A csomagok több alkatrészt tartalmazhatnak, mint amennyire szüksége van!



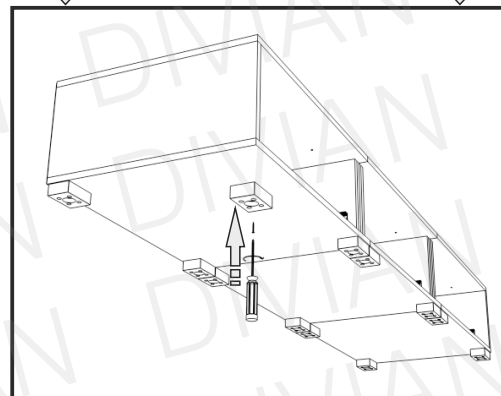
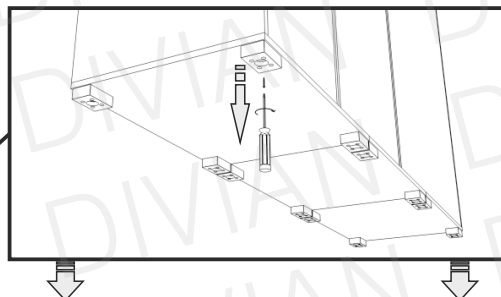
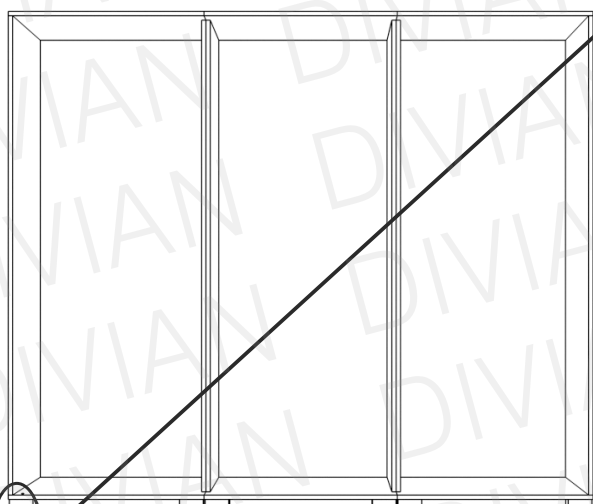
Amennyiben korábban vásárolt gardróbhoz illeszti a magasítót, előtte szerelje ki a fiókkonténert (ha az rögzítve van), vagy korábbi változatoknál távolítsa el az alsó fiókot, hogy a furatokhoz könnyen hozzáférjen.

1a



Fiók eltávolításához, húzza ki teljesen a fiókot, és bal oldalt nyomja felfele, jobb oldalt nyomja lefele a műanyag kis kart, és húzza tovább a fiókot.

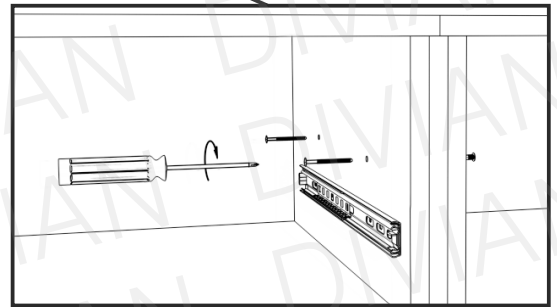
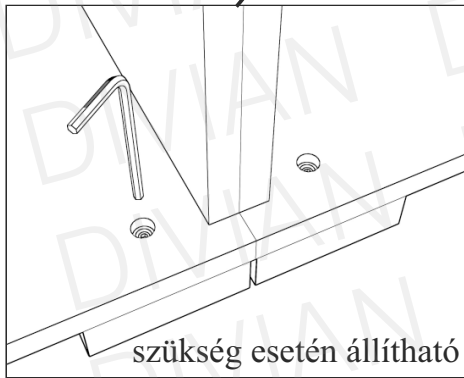
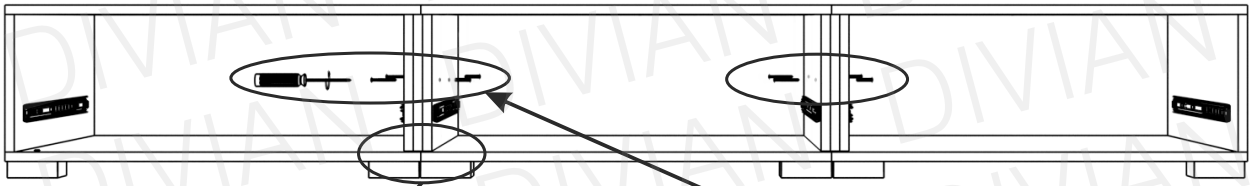
2a



A gardrób korpuszáról szerelje le a gardrób lábakat, amiket ezután az alsó fiókos magasítóra helyezzen át!
Korábban vásárolt gardróbnaál emelje ki az ajtókat és az alsó sínt távolítsa el hogy a lábakat le tudja szerelni!

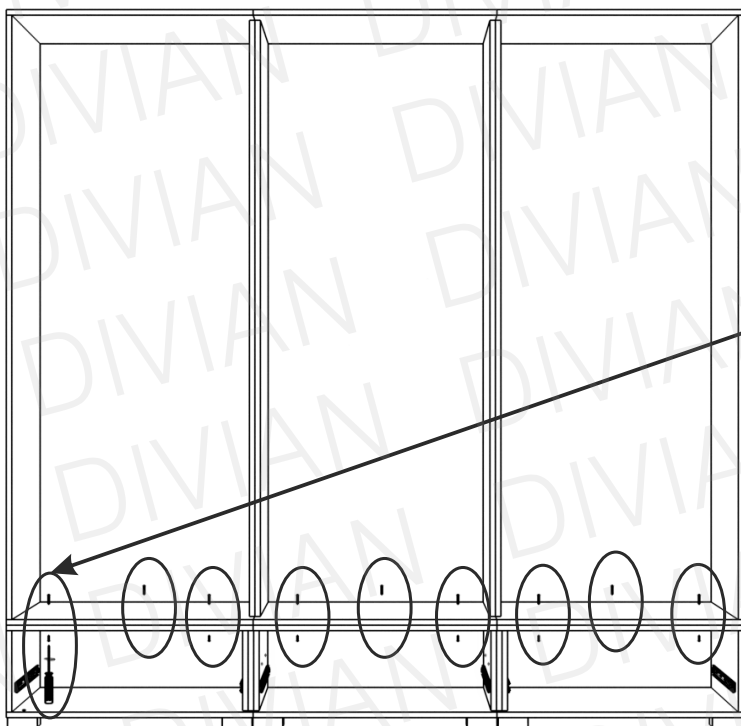
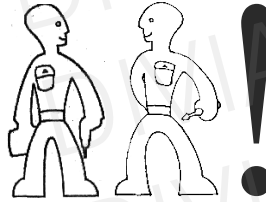
3a

4x M5x30 4x M4x35

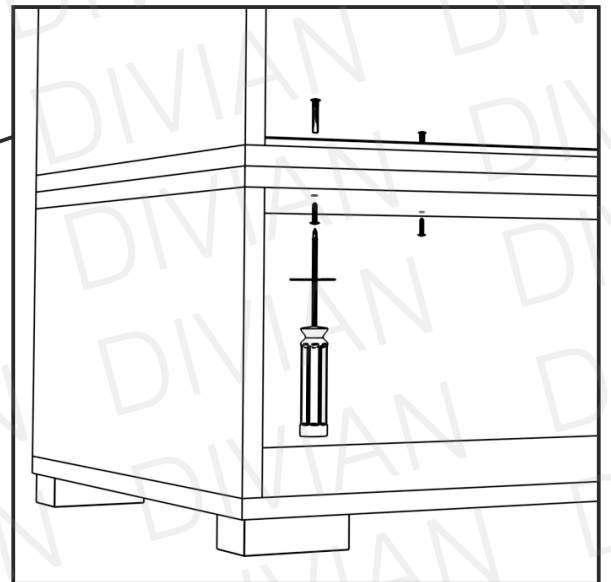


4a

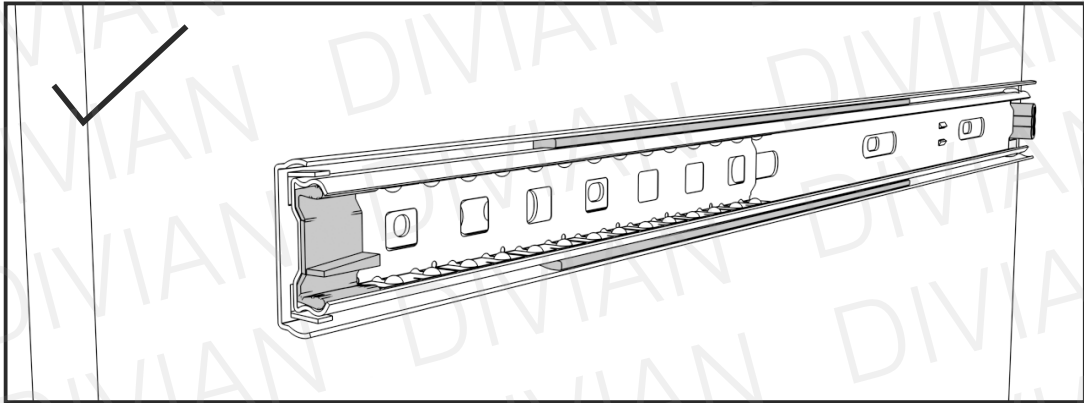
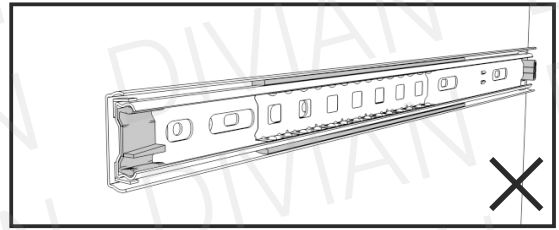
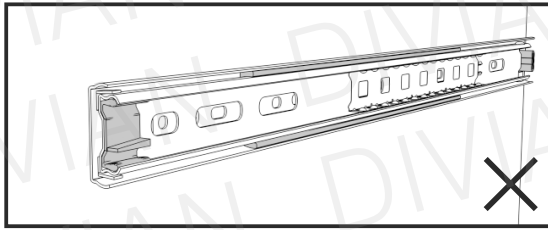
9x M5x30 9x M4x12



i Óvatosan emeljék a gardrób elemeket egyssével a fiókos magasztóra, és illesszék össze pontosan!



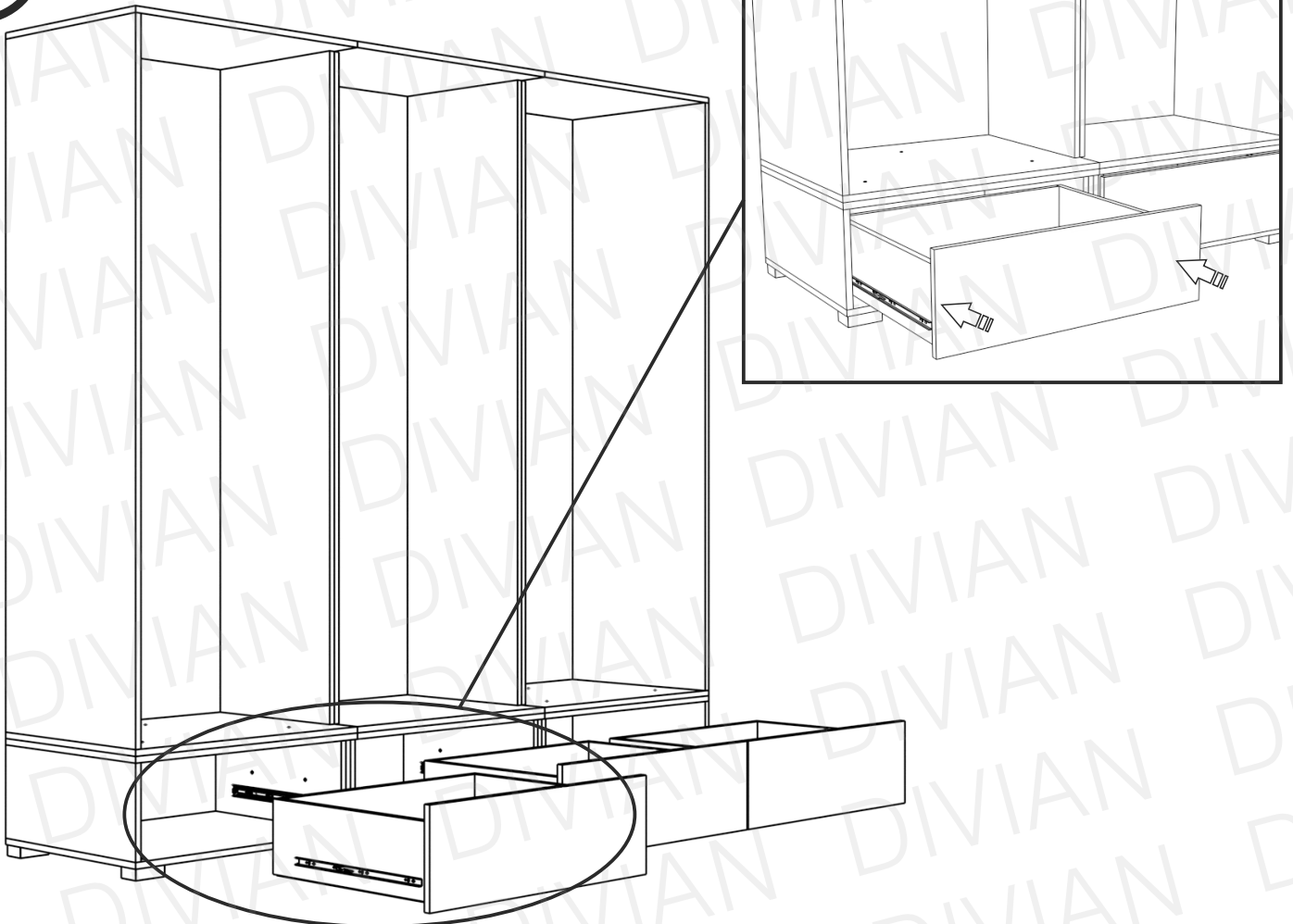
5a



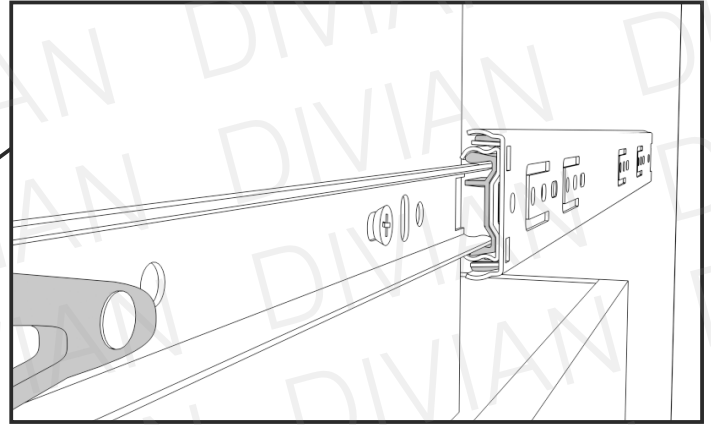
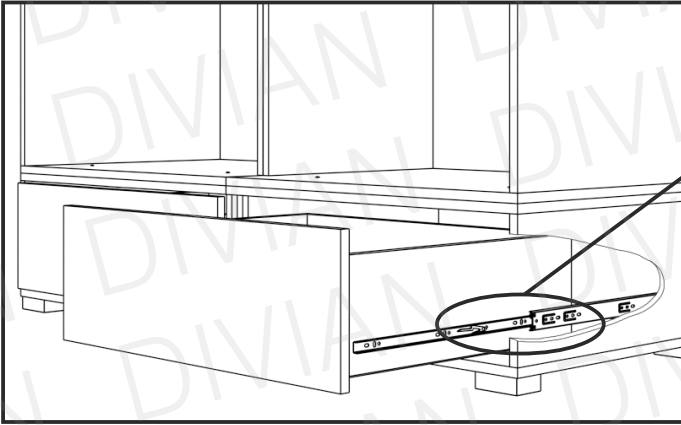
i

A fiók behelyezése előtt, állítsa a megfelelő helyzetbe a síneket az alsó magasítón! A sít állítsa zárt állapotba, a görgős elemrészt feltétlen húzza egészen előre!

6a



Pontos illesztés

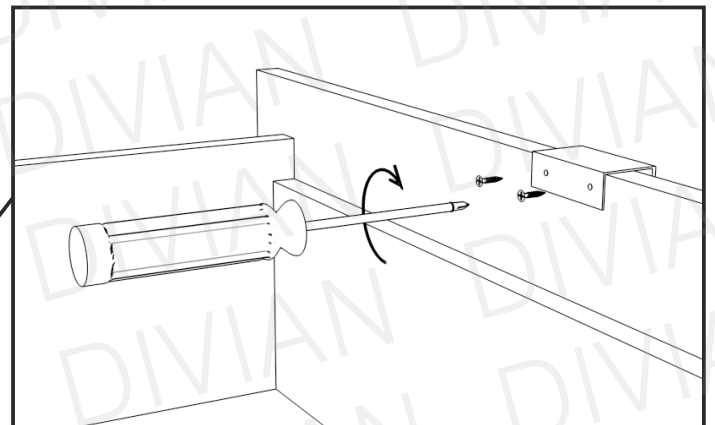
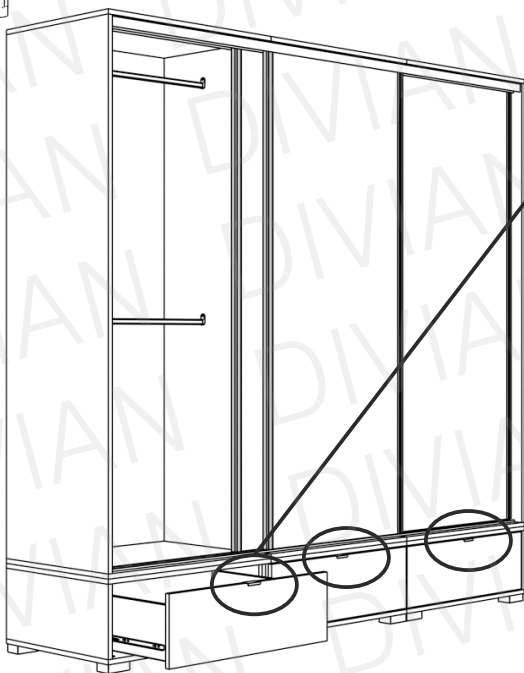


Illesszék a fióktestre szerelt sínpart az alsó magasítón található sínhez, mindkét oldalt ellenőrizték, hogy sikerült-e pontosan beilleszteni.

Ezután tolják be a fiókot.

Ha nem sikerült elsőre, semmiképpen se rángassák a fiókot, húzzák vissza ki, és az 5a. lépés szerint állítsák be a magasítón található sít, majd ismételjék meg a 6a. pontot.

7a



Miután összeállították az alsó magasítót, és a korpusz is rögzítésre került, térjenek vissza az 3. oldal 2. pontjához, és folytassák a gardrób szerelését!

A korábban vásárolt gardróbok esetében is, érdemes visszalapozni, segítségnek használva az ott leírt pontokat az alsó sín és az ajtók visszahelyezésében.