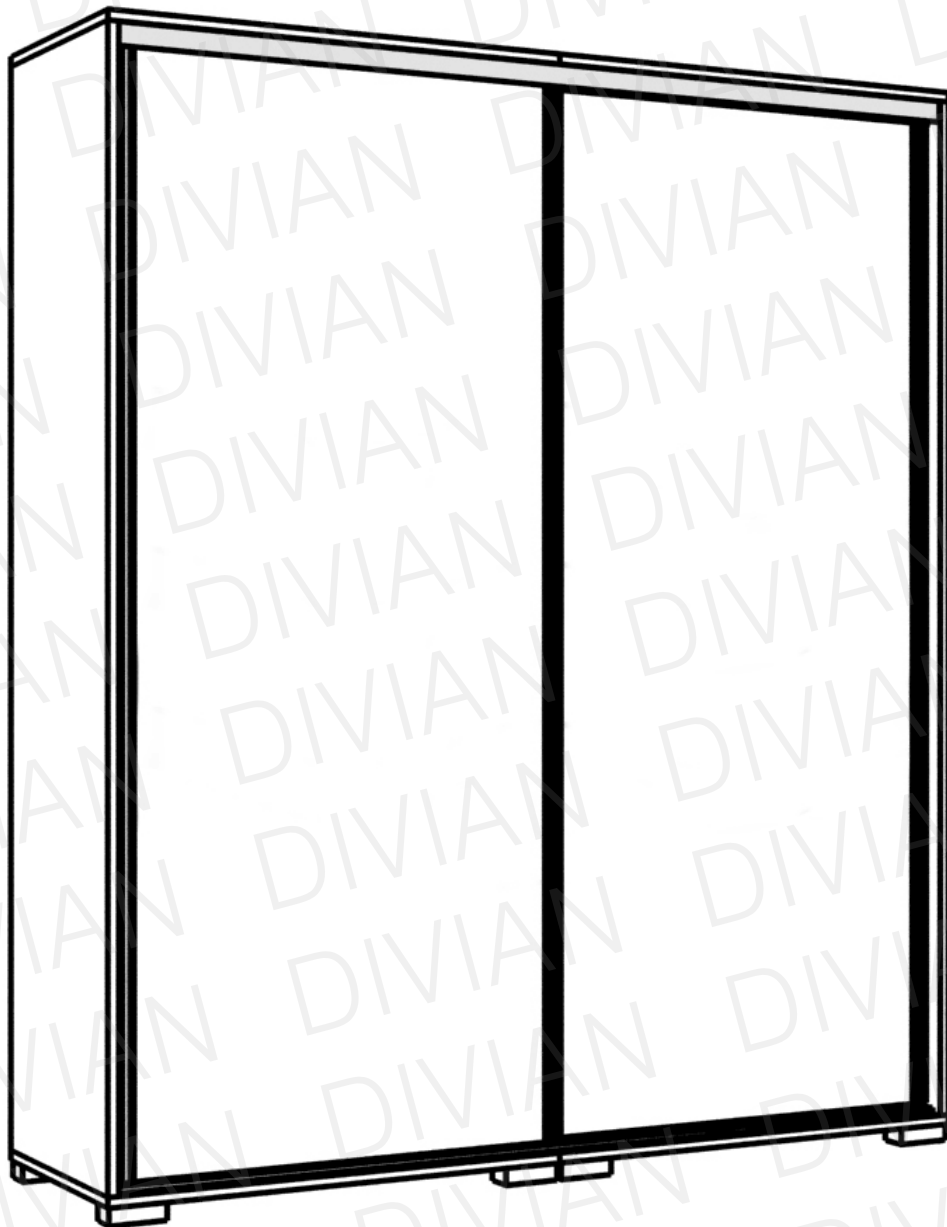


GARDRÓB

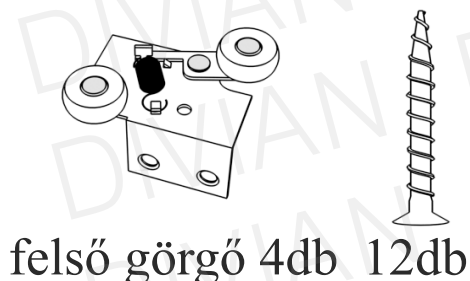
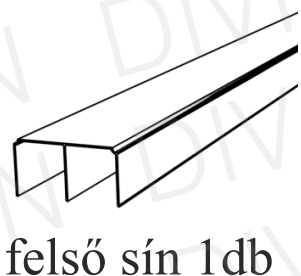
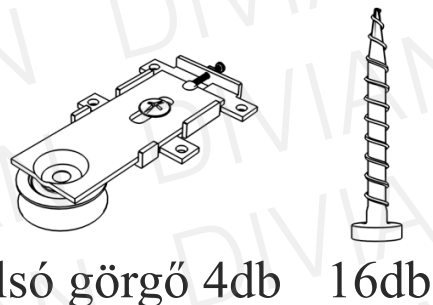
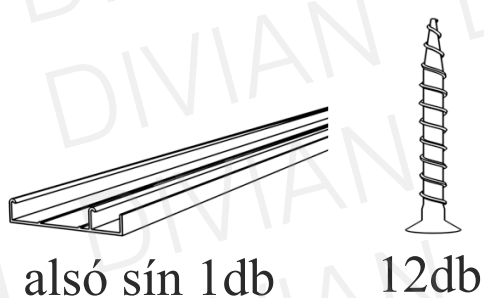
120,140,160,180,200 cm



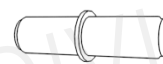
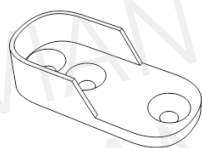
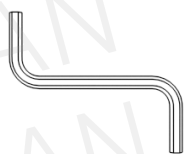
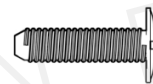
Bahama
Bangkok
Bond
Bond MF
Bond MF betéttel
Bőr betétes
Borneo
Bravo
Capri
Columbia
Debora
Diamond
Diego
Max
Mirror
Montana
Porto
Italy
Lux

SZERELÉSI ÚTMUTATÓ

Tolóajtó csomag tartalma:

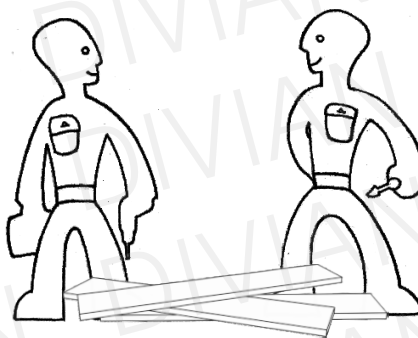
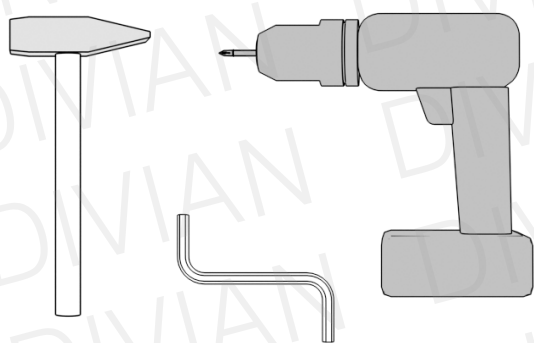


Gardrób csomag tartalma:

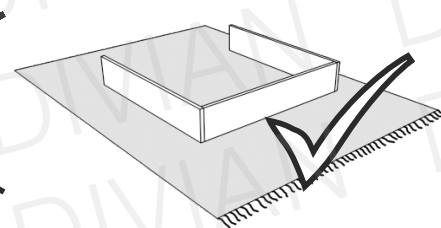
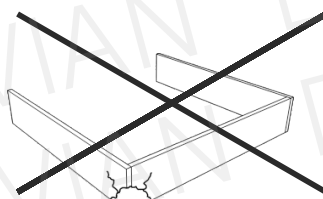


Szükséges szerszámok:

Ne egyedül végezze az összeállítást!

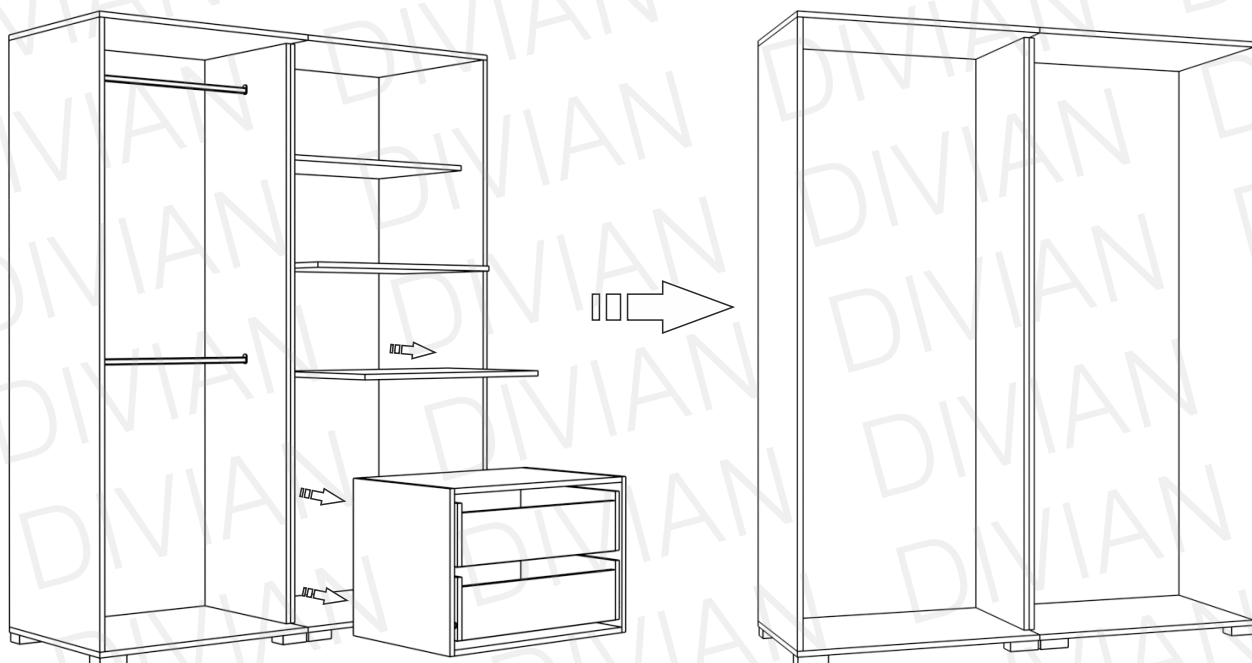


Óvja az elemeket a sérülésektől!



A csomagok több alkatrészt tartalmazhatnak, mint amennyire szüksége van!

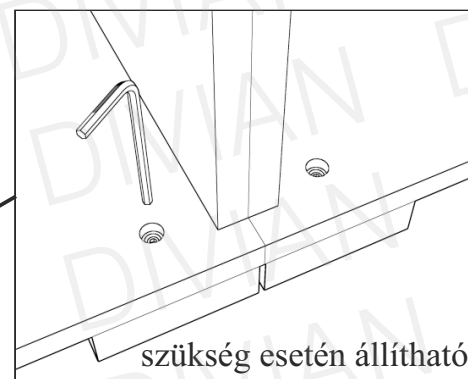
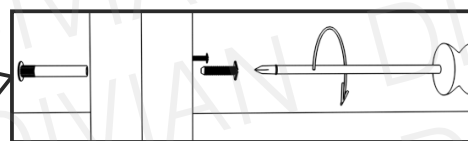
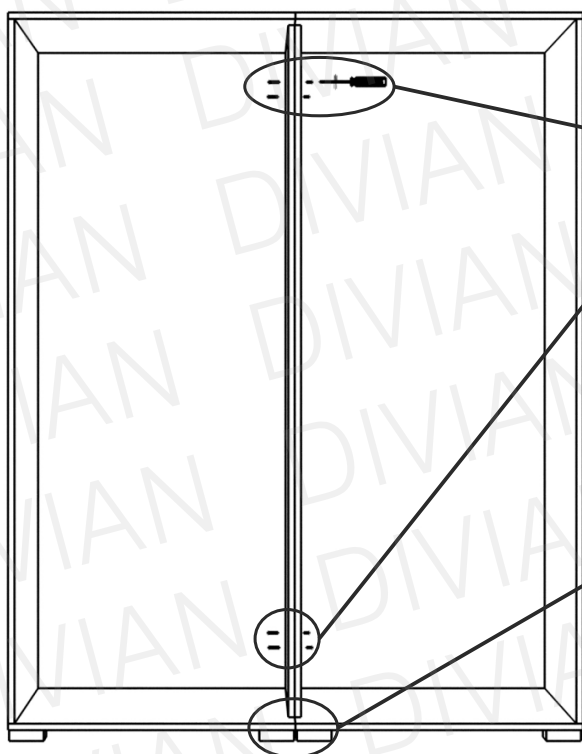
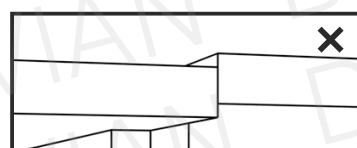
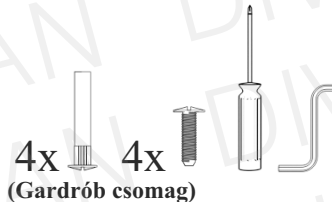
1



i A belső elrendezést szedjük ki a korpuzokból (fiókkonténer, polcok, mandlirudak), mielőtt összeillesztik az elemeket!

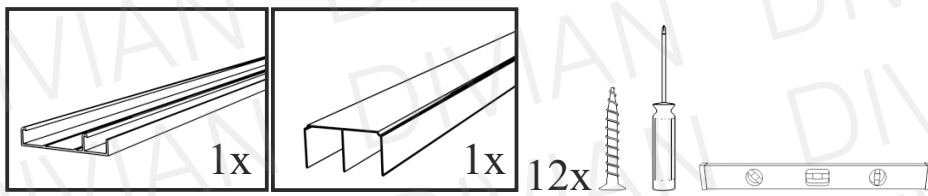
i Amennyiben alsó magasítót is vásároltak a korpuz összerakelése előtt, lapozzanak a 14. oldalra!

2

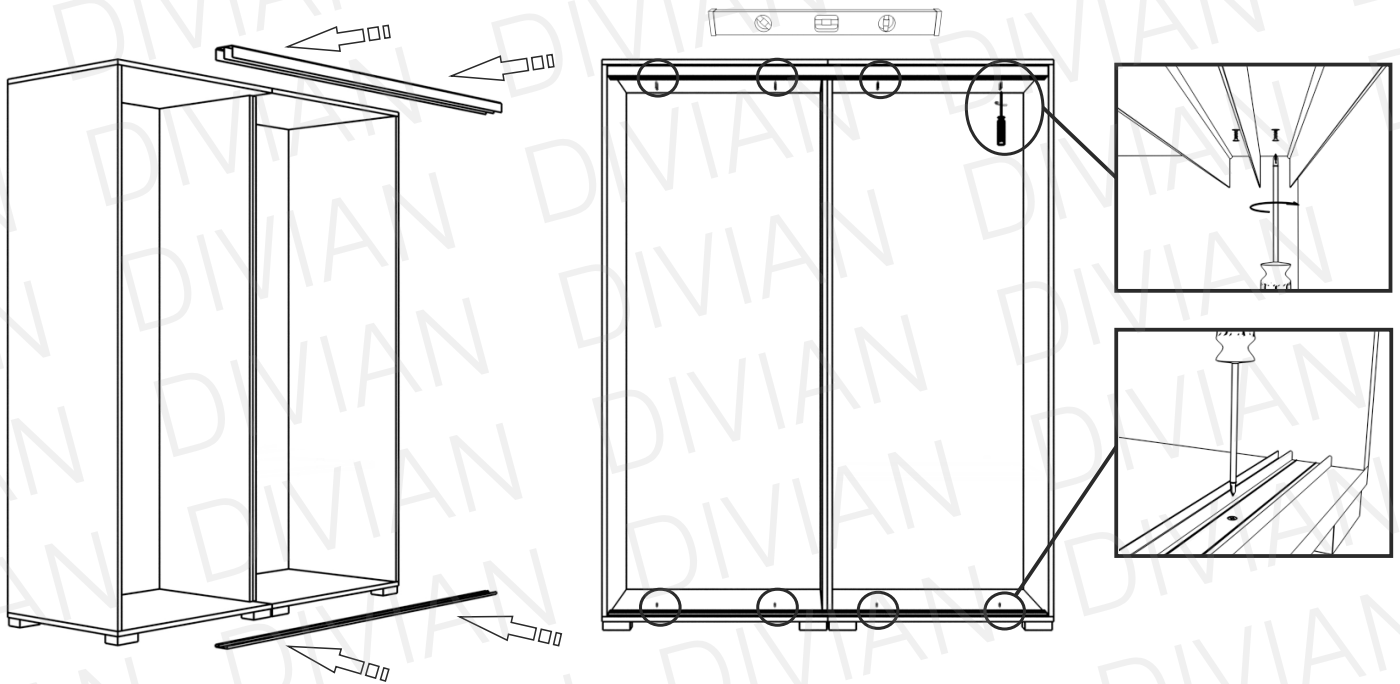


3

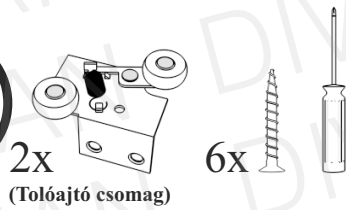
3



(Tolóajtó csomag)



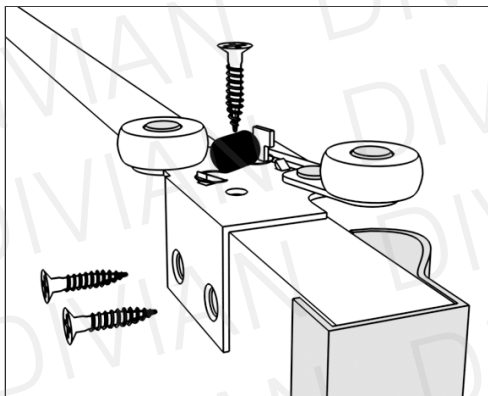
4



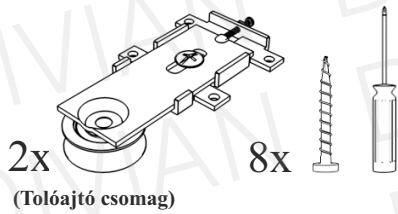
(Tolóajtó csomag)



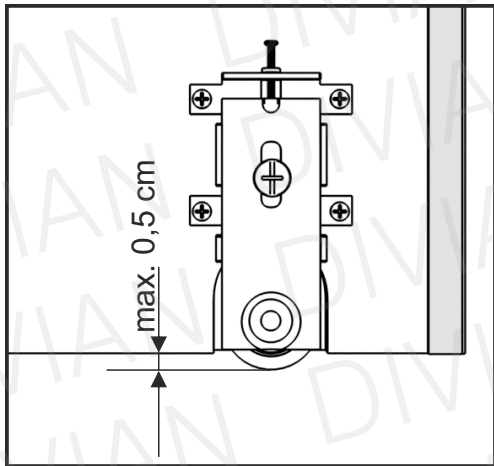
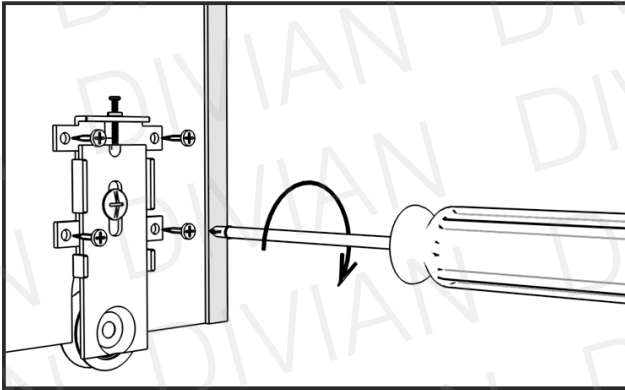
Ismételje meg az összes ajtón a műveleteket.



5

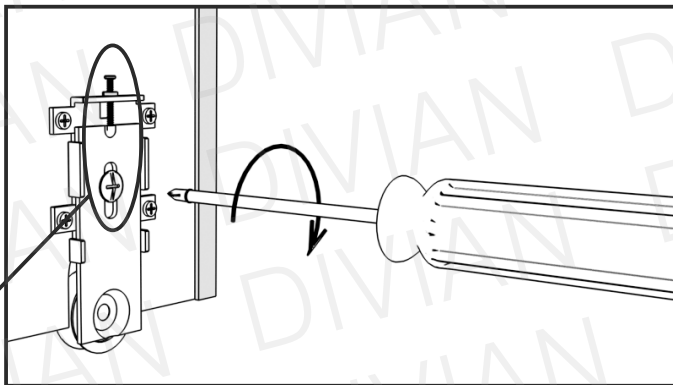


Ismételje meg az összes ajtón a műveleteket.



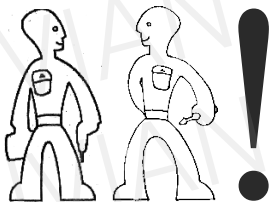
Alaphelyzetben a görgő maximum 0,5 centiméterrel lehet lentebb a bútorlapnál.

6

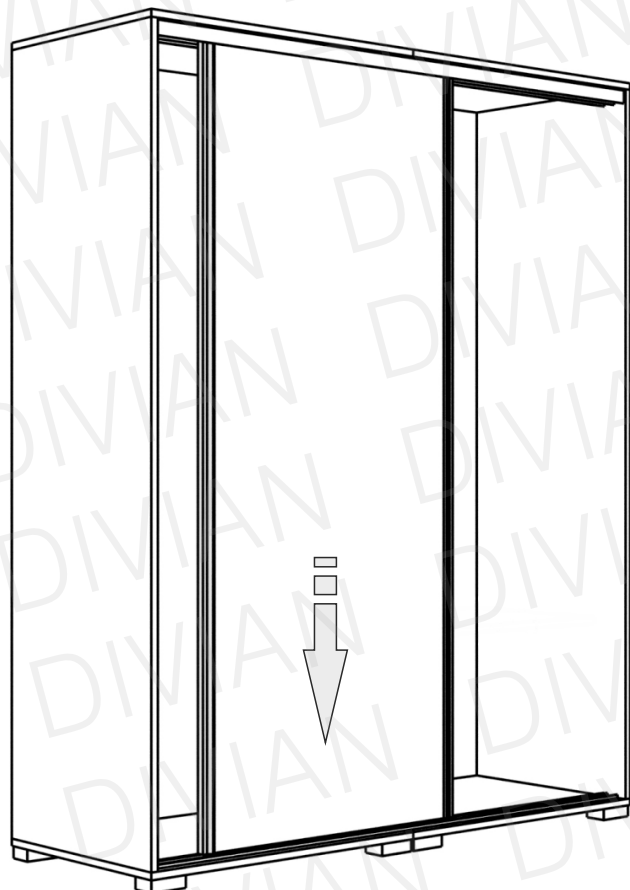
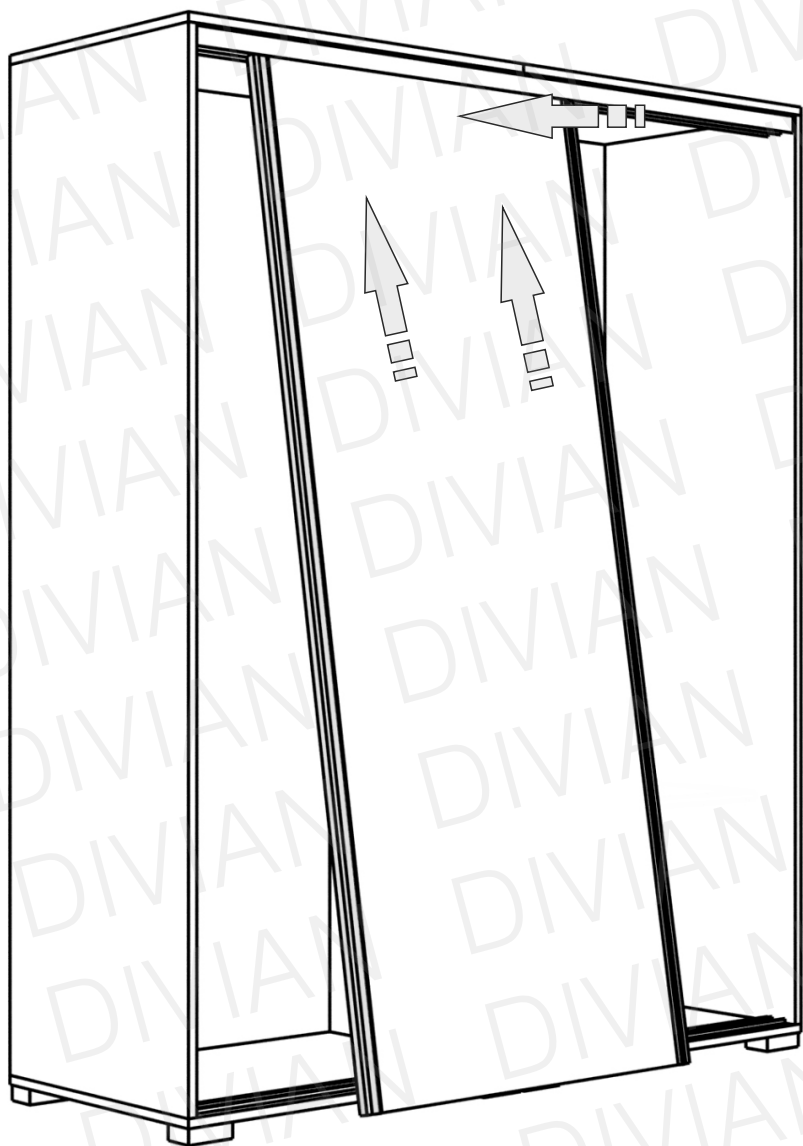


A görgő megfelelő helyzetét a felső és középső csavar segítségével állíthatja be. Fontos, hogy egy ajtón azonos beállítások legyenek! Az ajtók behelyezése után ezekkel a csavarokkal tudja pontosítani az ajtók helyzetét, amennyiben szükségesnek látja. Továbbra is figyelve, hogy egy ajtón azonos beállítások legyenek!

7

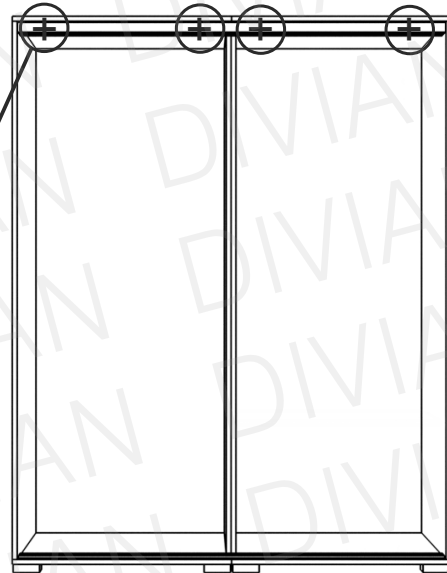
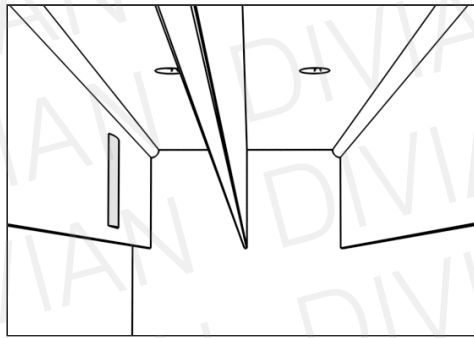


i Illessze az ajtó felső részét a felső sínbe, tolja fel amennyire lehetséges, hogy függőleges helyzetbe állíthassa az ajtót. Majd engedje rá az alsó sínre. Ismételje meg az összes ajtóval a műveletet.



8

4x
(Tolóajtó csomag)



i

A fékeket ragassza fel a felső sín felületeire.
Ezzel akadályozva az ajtó visszagurulását, nagyon egyenetlen talajon.

i

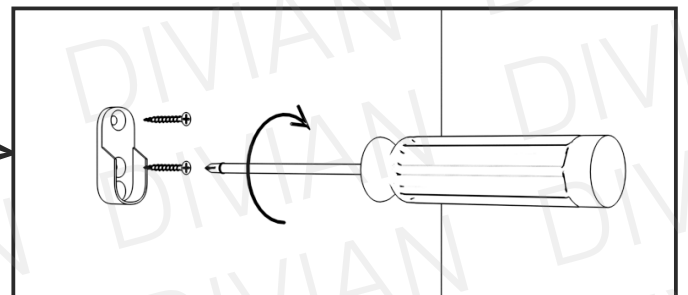
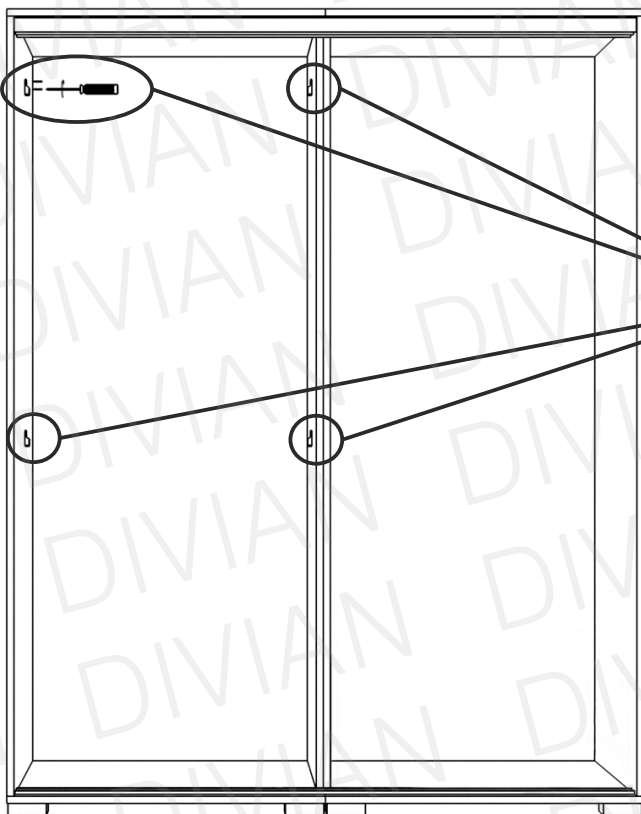
A könnyebb láthatóság miatt, az ajtók nélkül ábrázoljuk a lépéseket.

9

4x
(Gardrób csomag)



8x

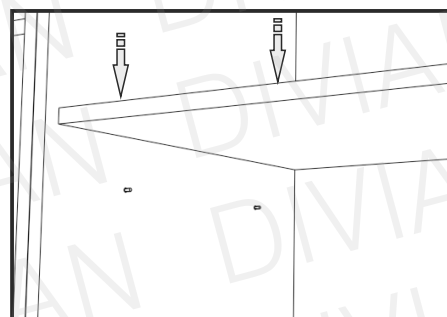
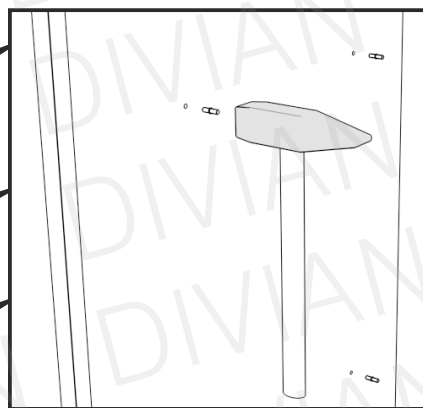
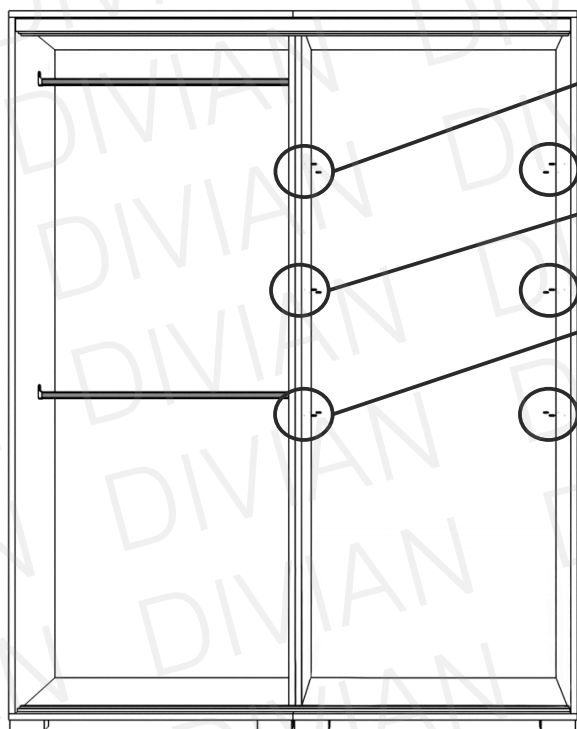


i

Csúsztassa az akasztókba
a mándli rúdakat!

10

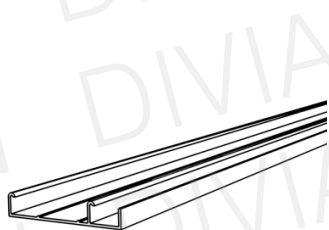
12x
(Gardrób csomag)



Helyezzék vissza a fiókkonténert a gardróbba.

Felső magasító

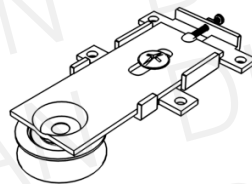
Tolóajtó csomag tartalma:



alsó sín 1db



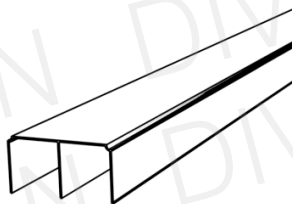
12db



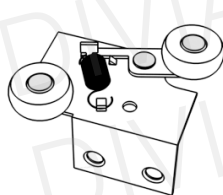
alsó görgő 4db



16db



felső sín 1db



felső görgő 4db



12db



fékek 4db

Felső magasító csomag tartalma:



bútorösszehúzó M5x30 10db



bútorösszehúzó M4x12 10db

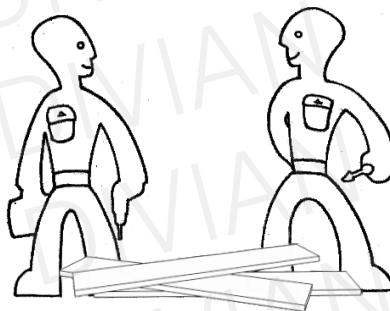


polctartó 8db

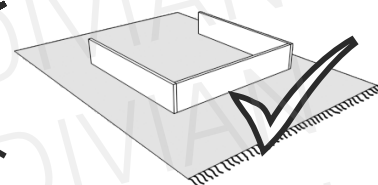
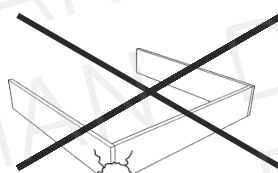
Szükséges szerszámok:



Ne egyedül végezze az összeállítást!






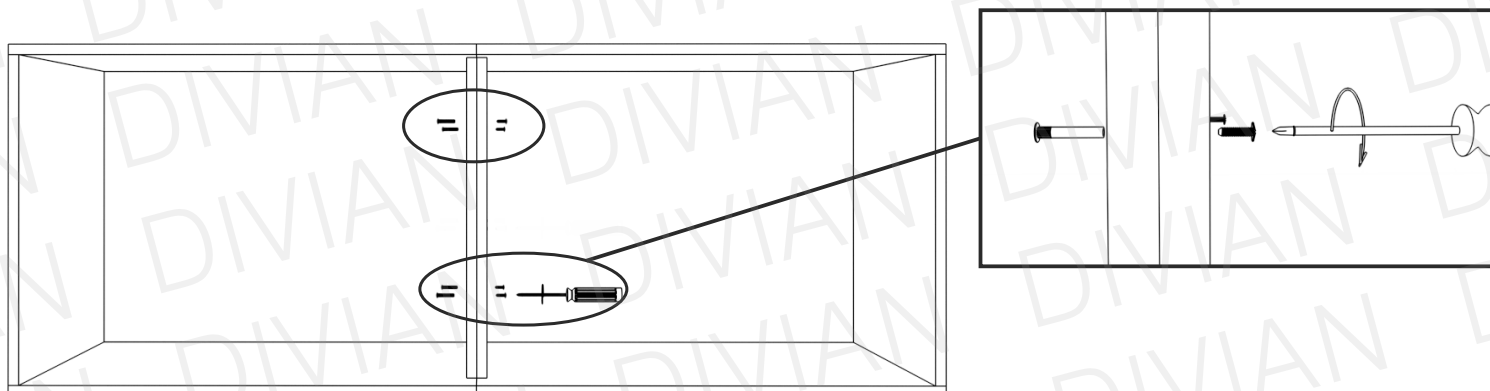
Óvja az elemeket a sérülésektől!



A csomagok több alkatrészt tartalmazhatnak, mint amennyire szüksége van!

11

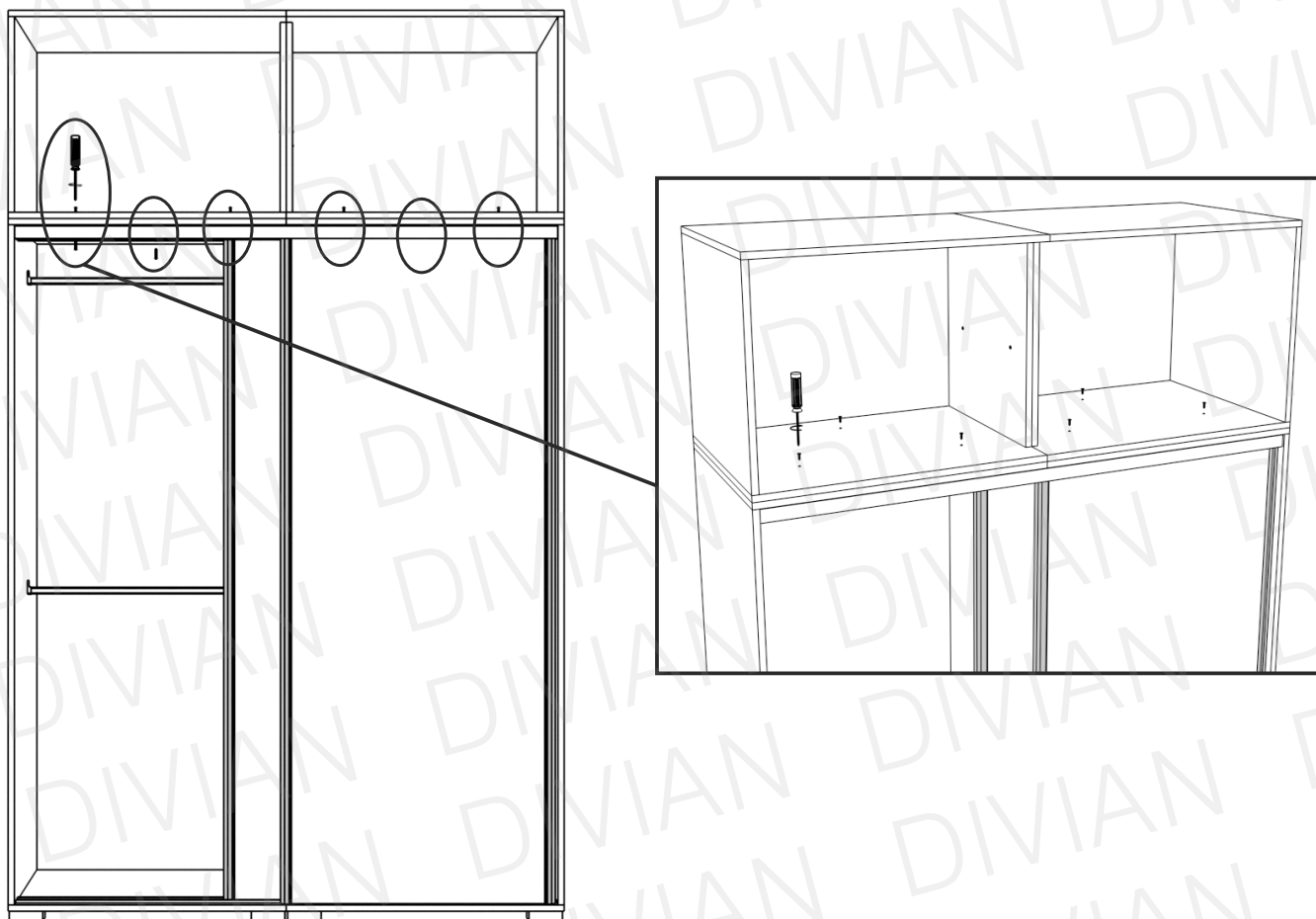
4x  M5x30 4x  M4x12 



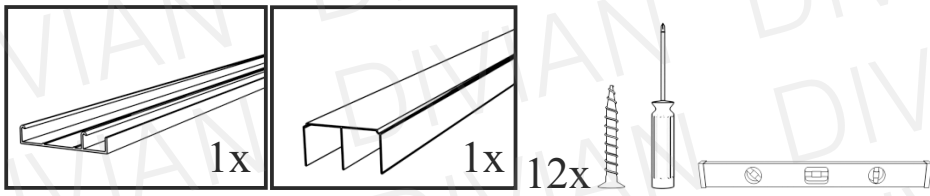
12

6x  M5x30 6x  M4x12   

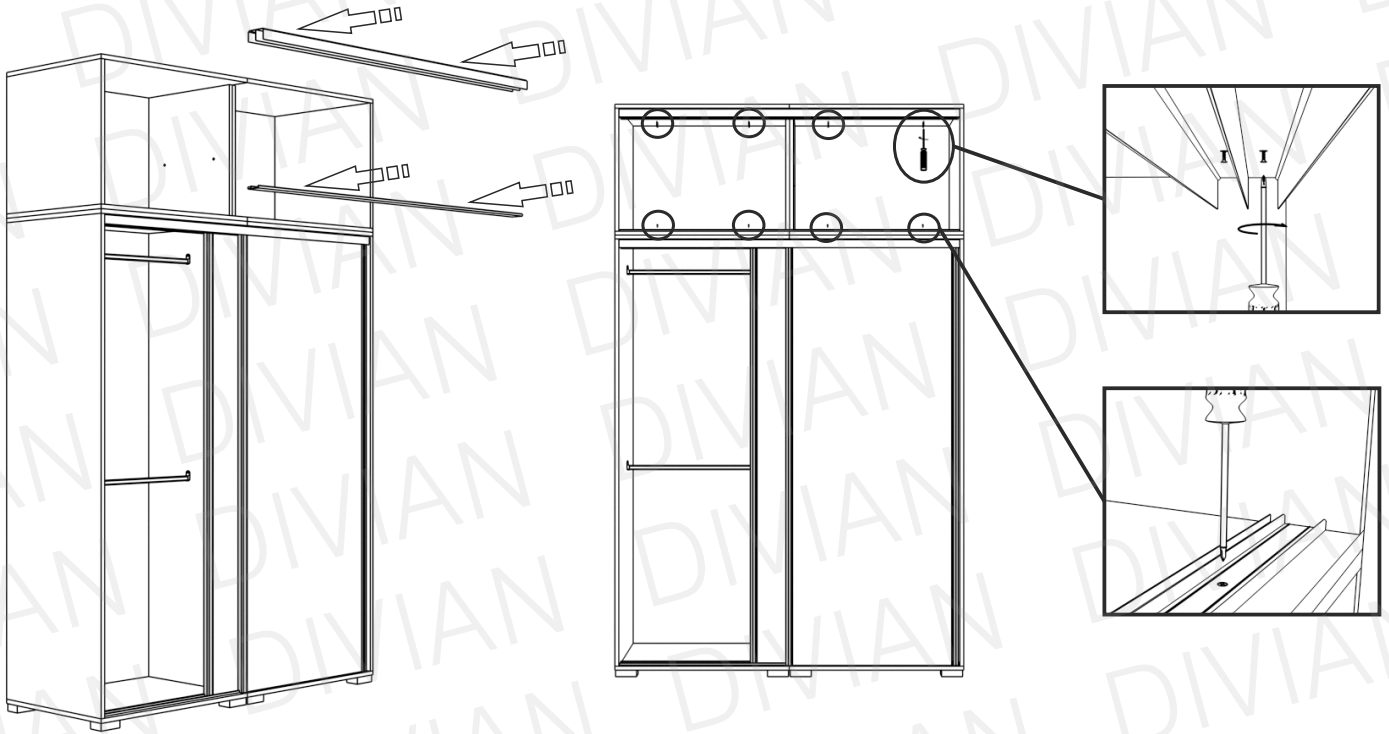
i A már összeszerelt gardróbra illesszék fel óvatosan a felső magasztót!
Majd rögzítsék azokat!



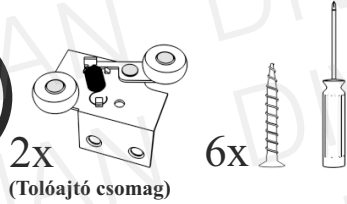
13



(Tolóajtó csomag)

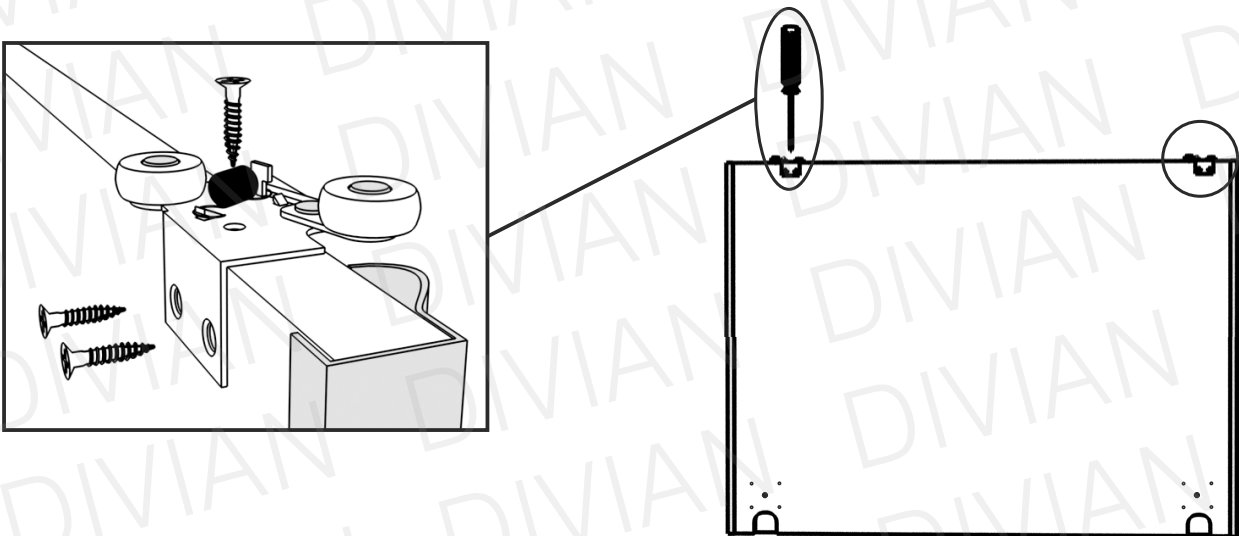


14

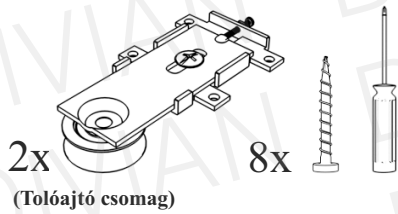


(Tolóajtó csomag)

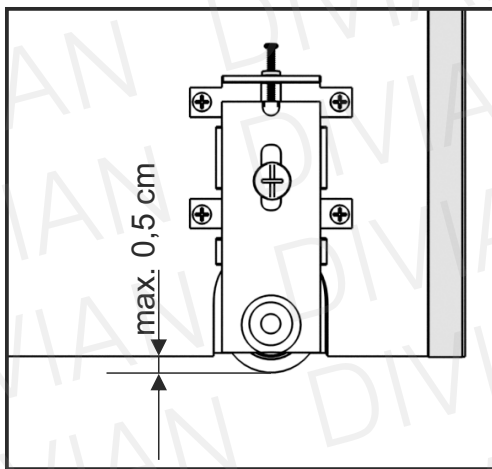
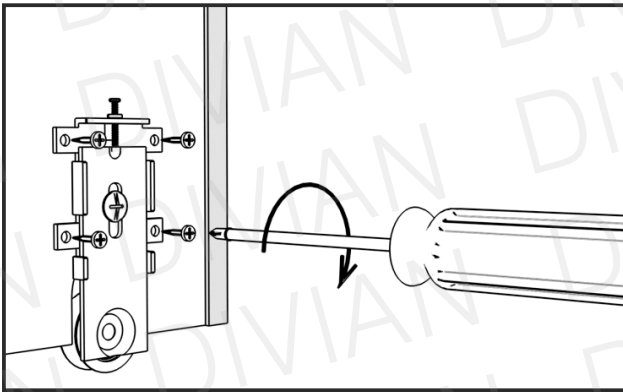
i Ismételje meg az összes ajtón a műveleteket.



15



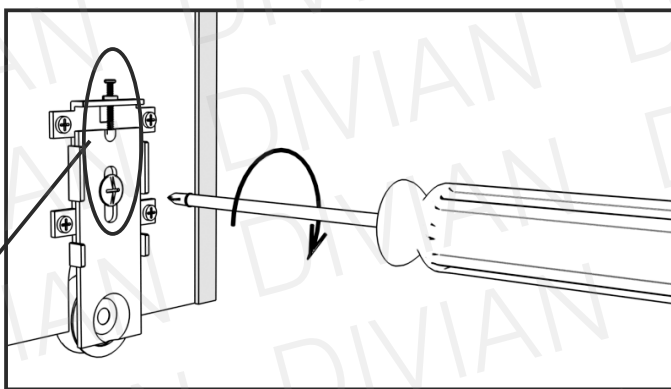
Ismételje meg az összes ajtón a műveleteket.



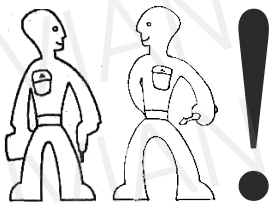
Alaphelyzetben a görgő maximum 0,5 centiméterrel lehet lentebb a bútorlapnál.



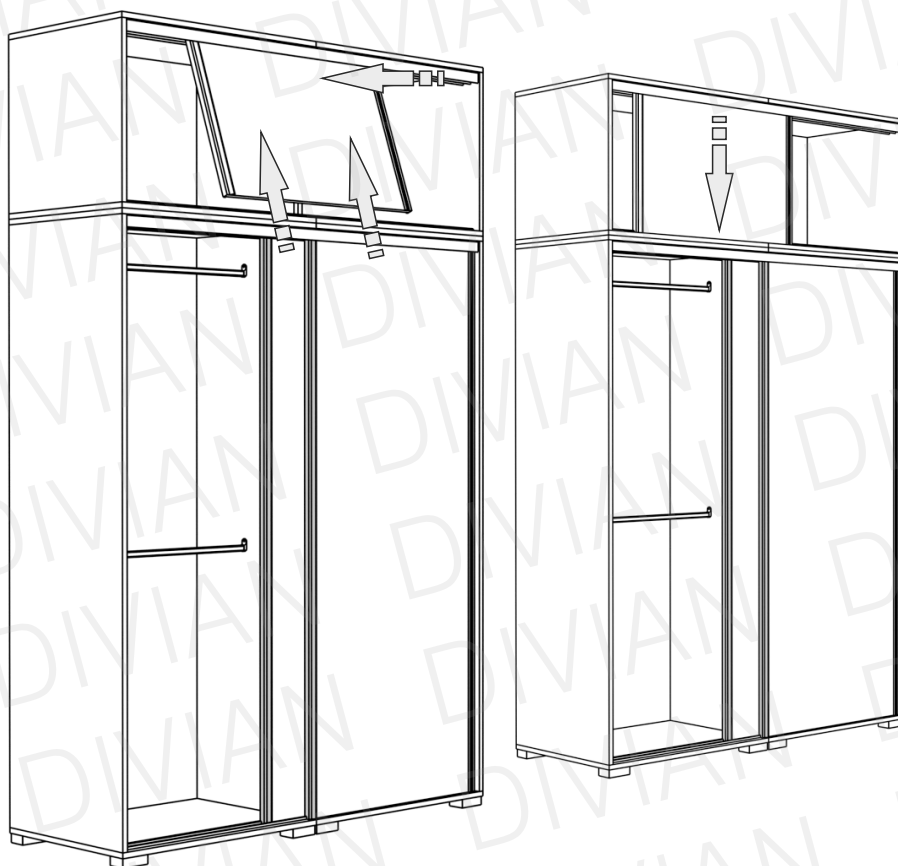
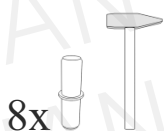
16



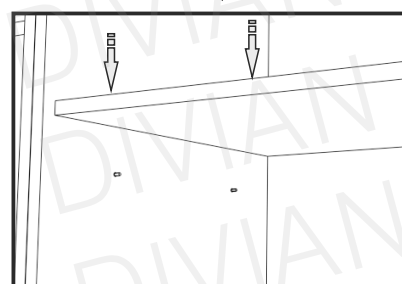
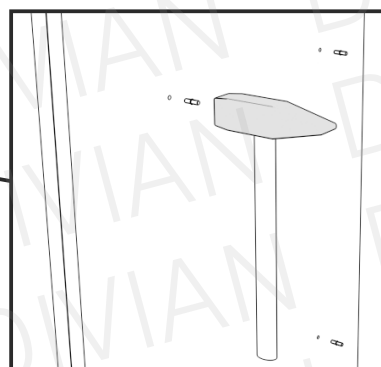
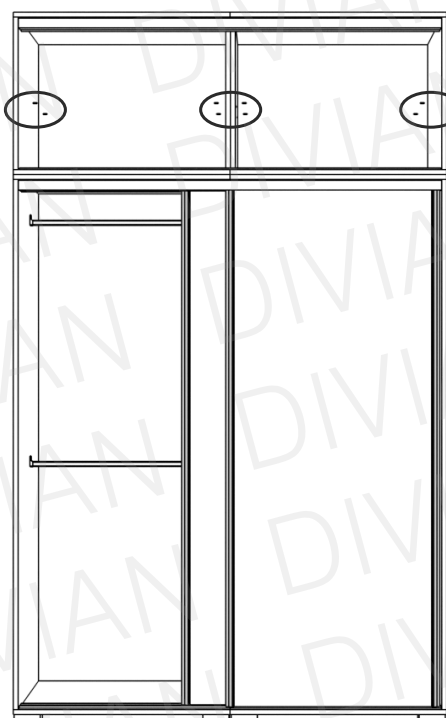
A görgő megfelelő helyzetét a felső és középső csavar segítségével állíthatja be. Fontos, hogy egy ajtón azonos beállítások legyenek! Az ajtók behelyezése után ezekkel a csavarokkal tudja pontosítani az ajtók helyzetét, amennyiben szükségesnek látja. Továbbra is figyelve, hogy egy ajtón azonos beállítások legyenek!

17**i**

Illessze az ajtó felső részét a felső sínbe, tolja fel amennyire lehetséges, hogy függőleges helyzetbe állíthassa az ajtót. Majd engedje rá az alsó sínre. Ismételje meg az összes ajtóval a műveletet.

**18****i**

Tolja el az ajtókat, és helyezze be a polc-tartókat, majd a polcokat.

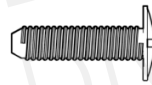


Alsó magasító

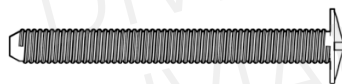
Csomag tartalma:



bútorösszehúzó M5x30 8db

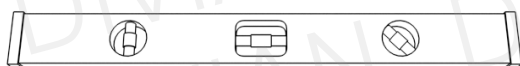


bútorösszehúzó M4x12 6db

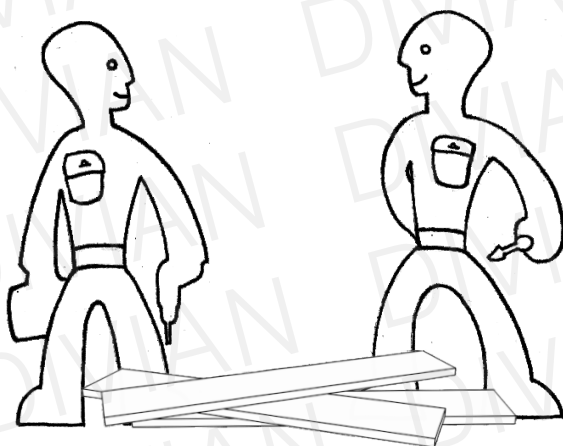


bútorösszehúzó M4x50 2db

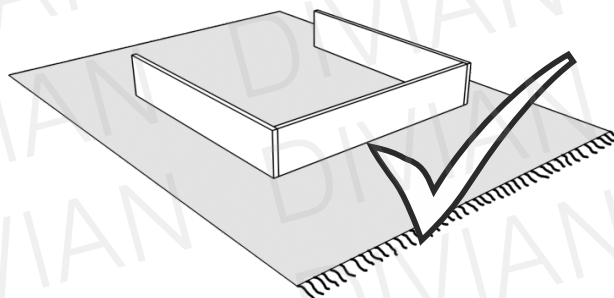
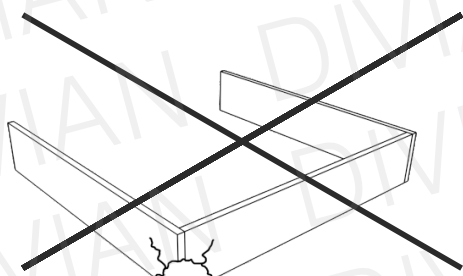
Szükséges szerszámok:



Ne egyedül végezze az összeállítást!



Óvja az elemeket a sérülésektől!

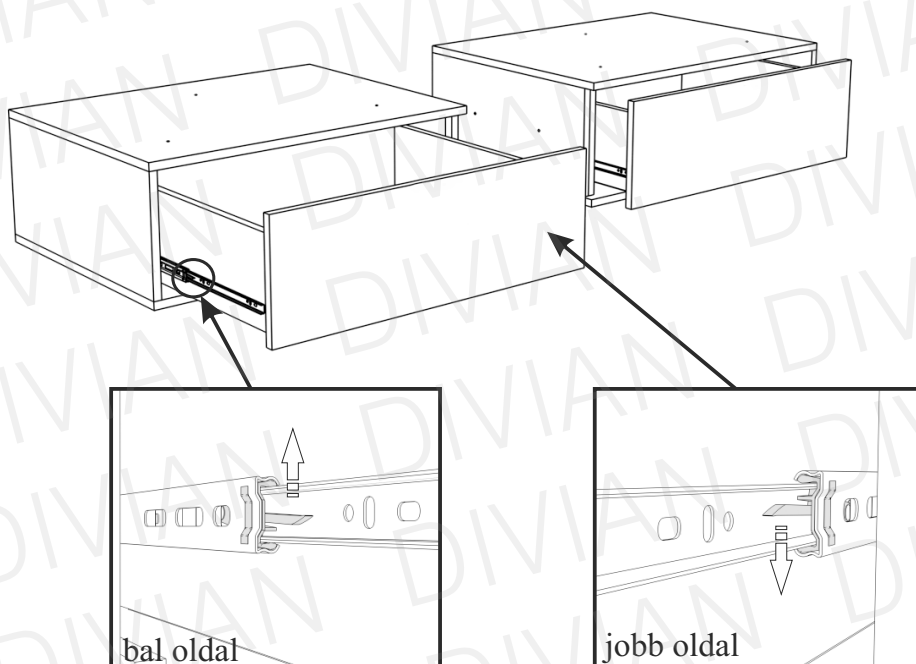


A csomagok több alkatrészt tartalmazhatnak, mint amennyire szüksége van!



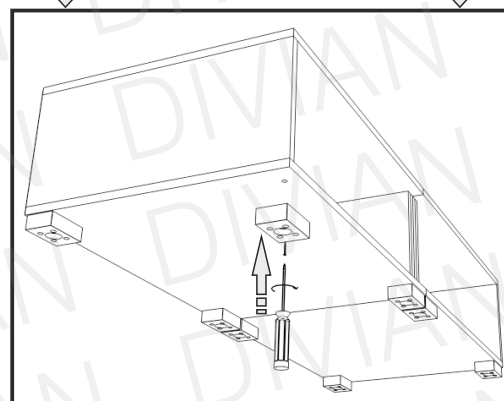
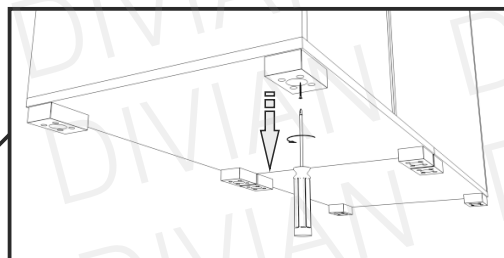
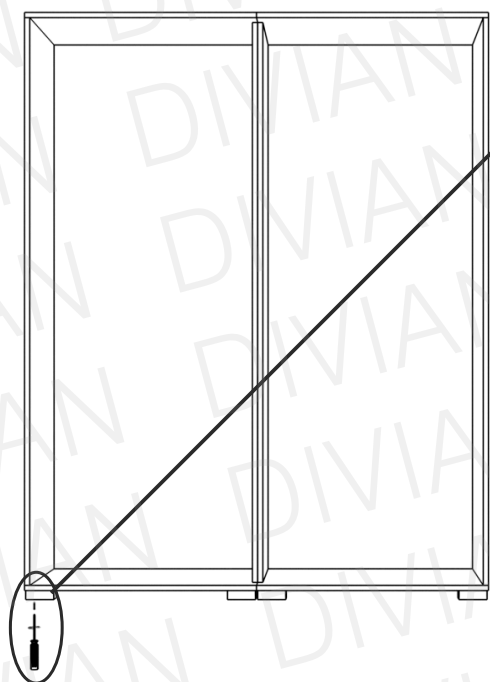
Amennyiben korábban vásárolt gardróbhoz illeszti a magasítót, előtte szerelje ki a fiókkonténert (ha az rögzítve van), vagy korábbi változatoknál távolítsa el az alsó fiókot, hogy a furatokhoz könnyen hozzáférjen.

1a






Fiók eltávolításához, húzza ki teljesen a fiókot, és bal oldalt nyomja felfele, jobb oldalt nyomja lefele a műanyag kis kart, és húzza tovább a fiókot.

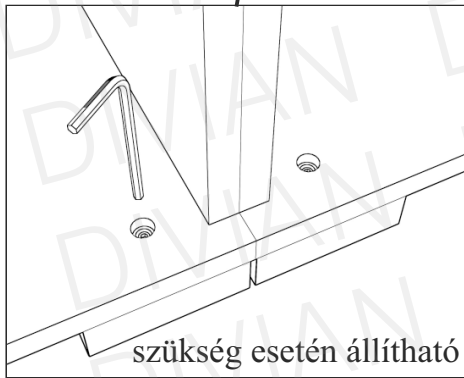
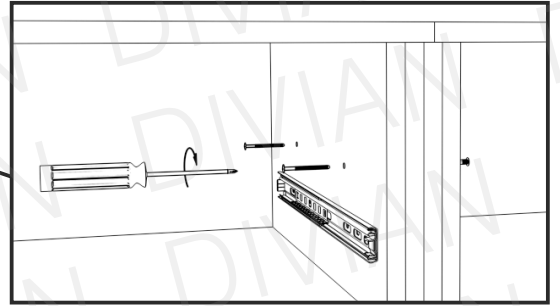
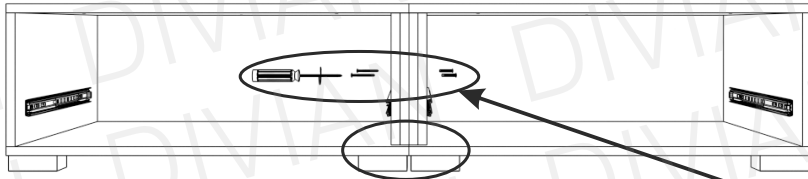
2a



A gardrób korpuszáról szerelje le a gardrób lábakat, amiket ezután az alsó fiókos magasítóra helyezzen át!
Korábban vásárolt gardróbnaál emelje ki az ajtókat és az alsó sínt távolítsa el hogy a lábakat le tudja szerelni!




3a

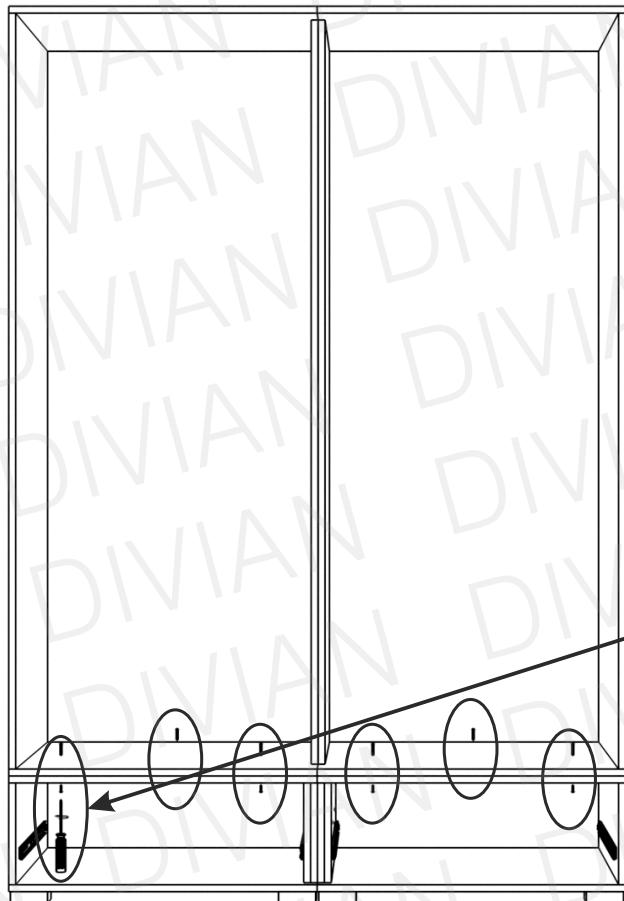
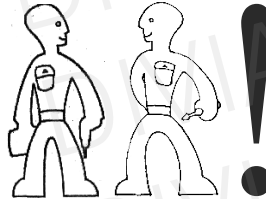
2x  M5x30 2x  M4x50 



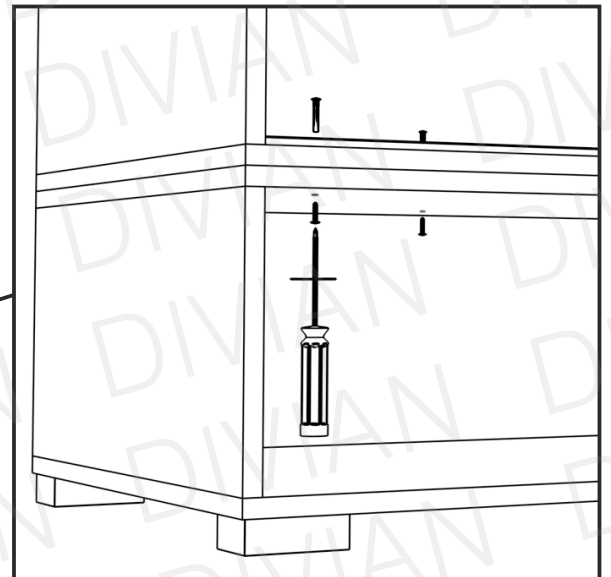
szükség esetén állítható

4a

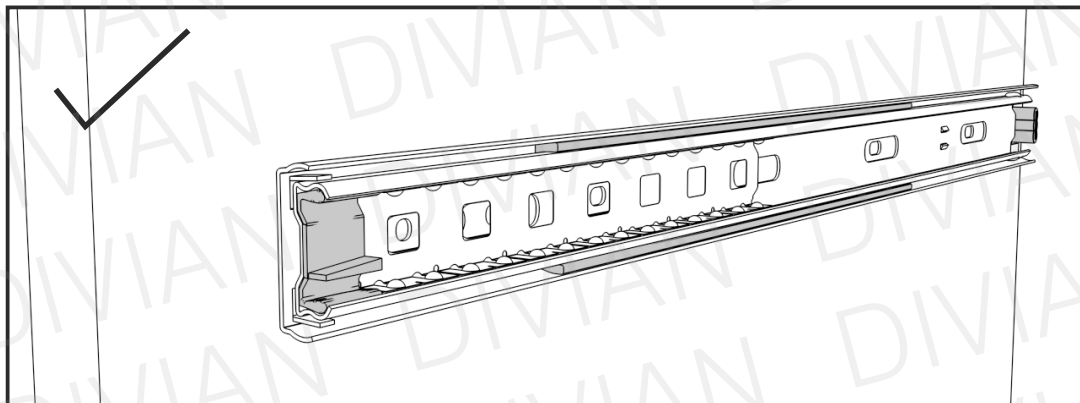
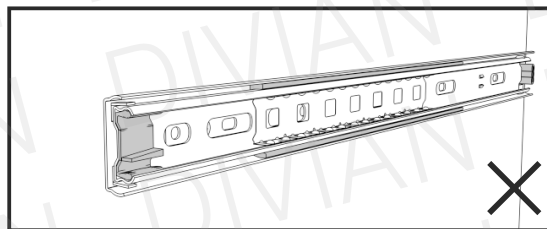
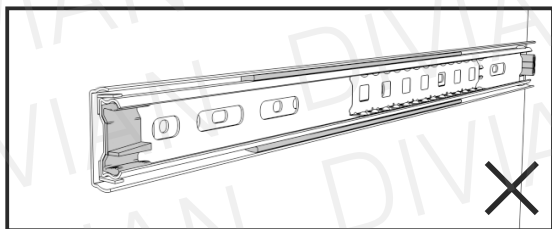
6x  M5x30 6x  M4x12 



Óvatosan emeljék a gardróbot a fiókos magasztóra, és illesszék össze pontosan!



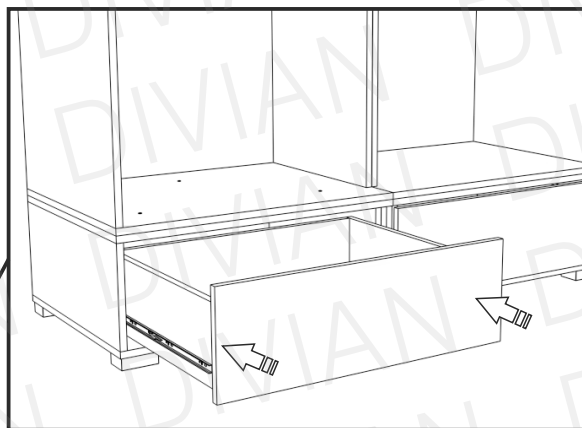
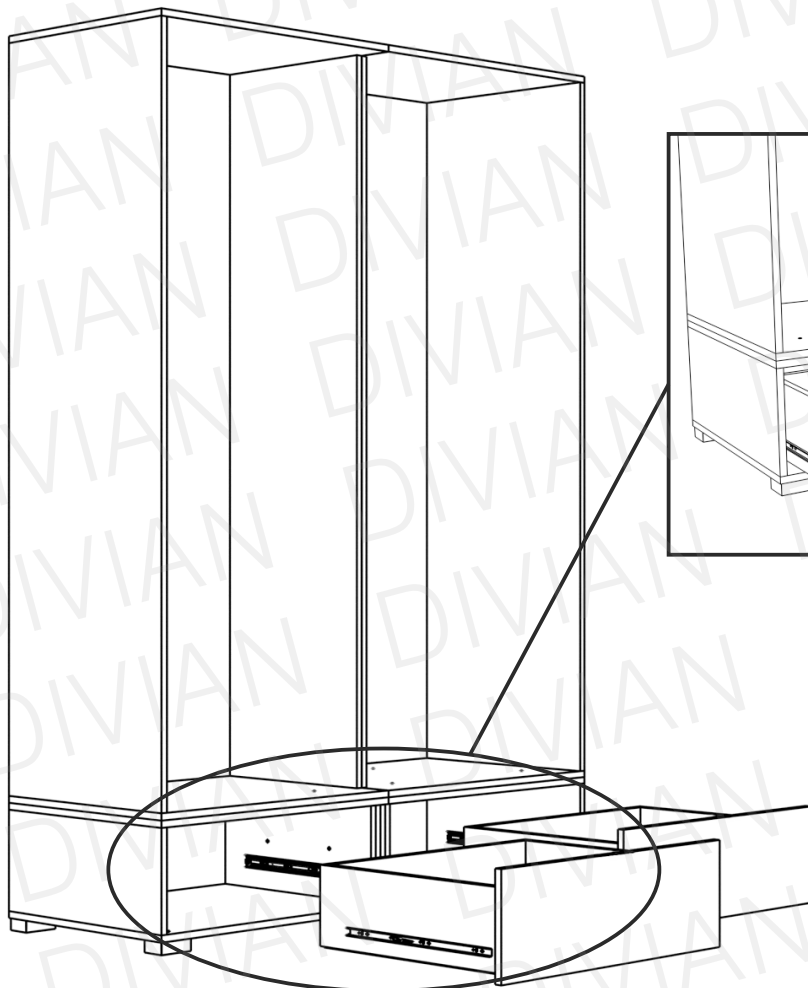
5a



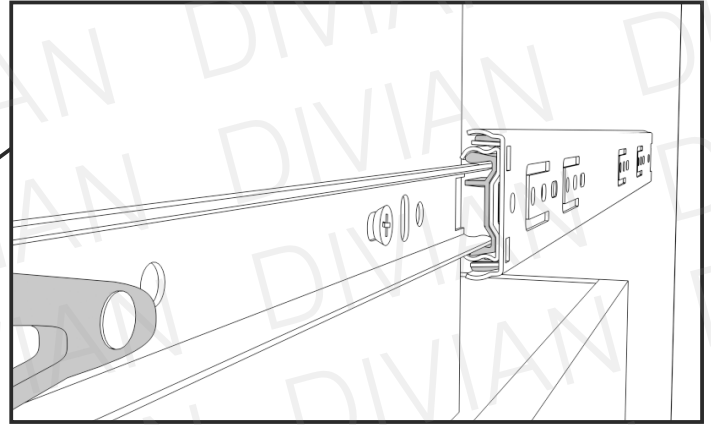
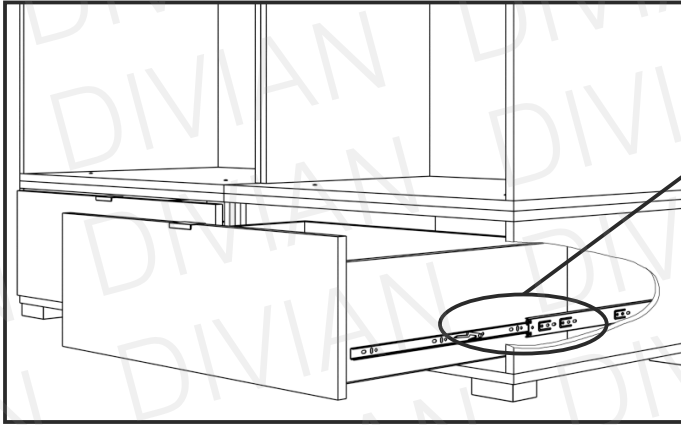
i

A fiók behelyezése előtt, állítsa a megfelelő helyzetbe a síneket az alsó magasítón! A sínt állítsa zárt állapotba, a görgős elemrészt feltétlen húzza egészen előre!

6a



Pontos illesztés

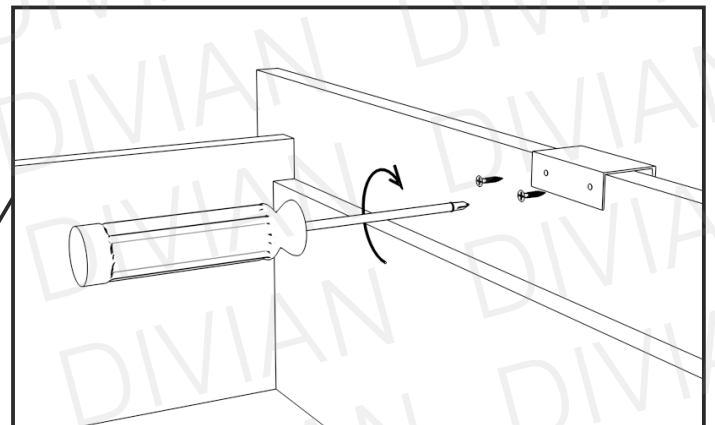
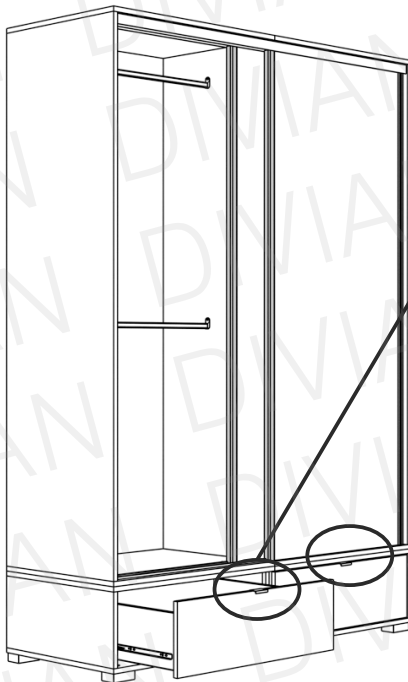


Illesszék a fióktestre szerelt sínpart az alsó magasítón található sínhez, mindkét oldalt ellenőrizték, hogy sikerült-e pontosan beilleszteni.

Ezután tolják be a fiókot.

Ha nem sikerült elsőre, semmiképpen se rángassák a fiókot, húzzák vissza ki, és az 5a. lépés szerint állítsák be a magasítón található sít, majd ismételjék meg a 6a. pontot.

7a



Miután összeállították az alsó magasítót, és a korpusz is rögzítésre került, térjenek vissza a 3. oldal 2. pontjához, és folytassák a gardrób szerelését!

A korábban vásárolt gardróbok esetében is, érdemes visszalapozni, segítségnek használva az ott leírt pontokat az alsó sín és az ajtók visszahelyezésében.