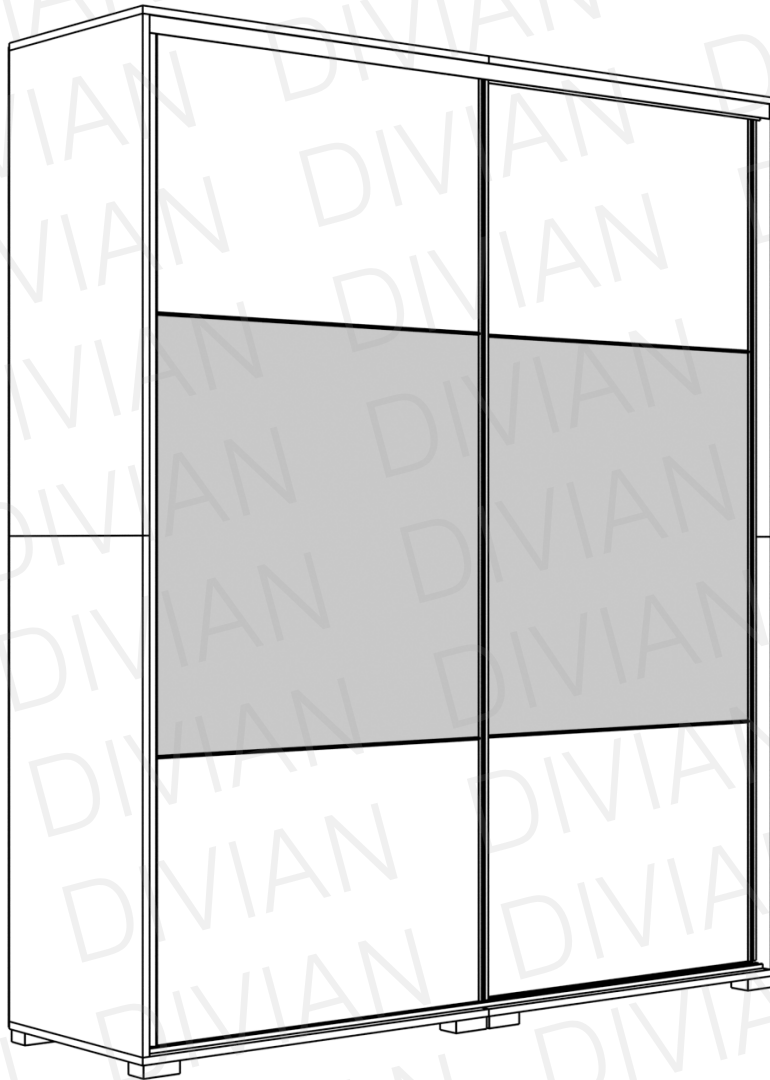


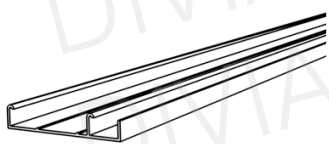
BOSTON

200 cm



SZERELÉSI ÚTMUTATÓ

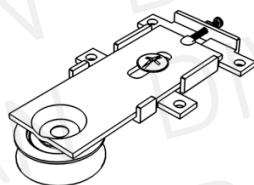
Tolóajtó csomag tartalma:



alsó sín 1db



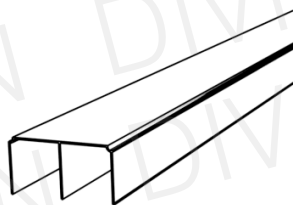
12db



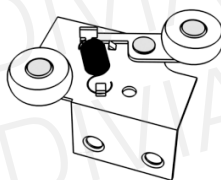
alsó görgő 4db



16db



felső sín 1db



felső görgő 4db



12db

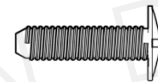


fékek 6db

Gardrób csomag tartalma:



bútorösszehúzó M5x30 12db



bútorösszehúzó M4x12 12db



polctartó 8db

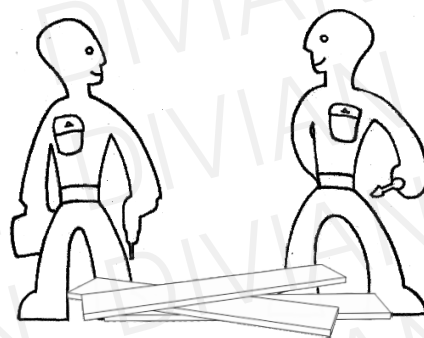
A ruhalift szerelését a ruhalift csomagjában találja!

Fiókkonténer tartalma:

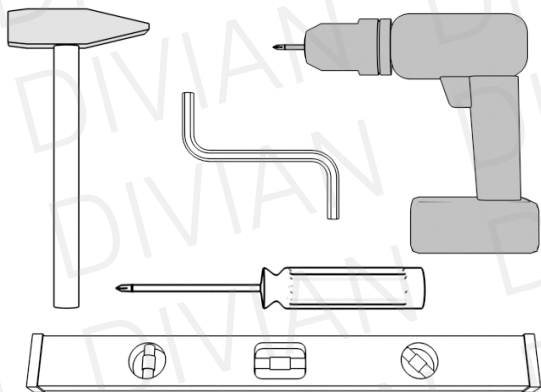


4x30mm 4db

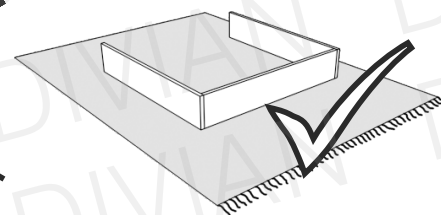
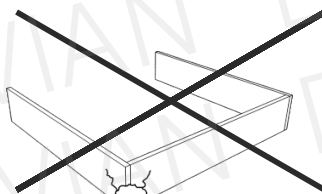
Ne egyedül végezze az összeállítást!



Szükséges szerszámok:

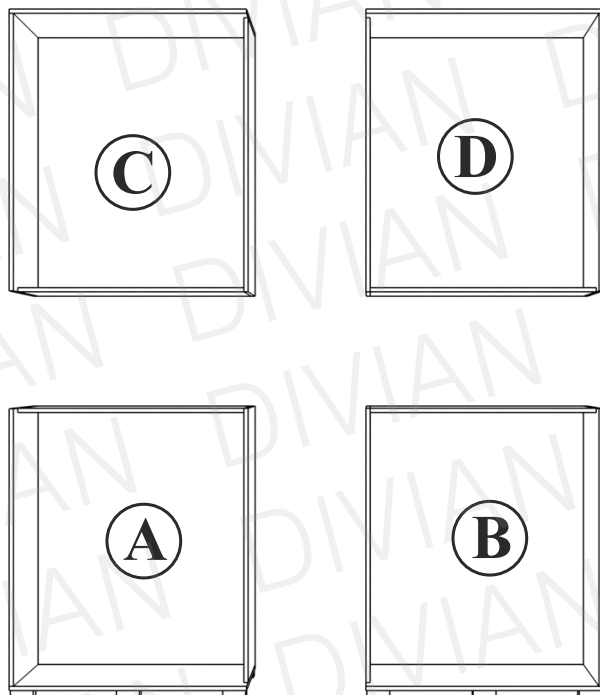


Óvja az elemeket a sérülésektől!



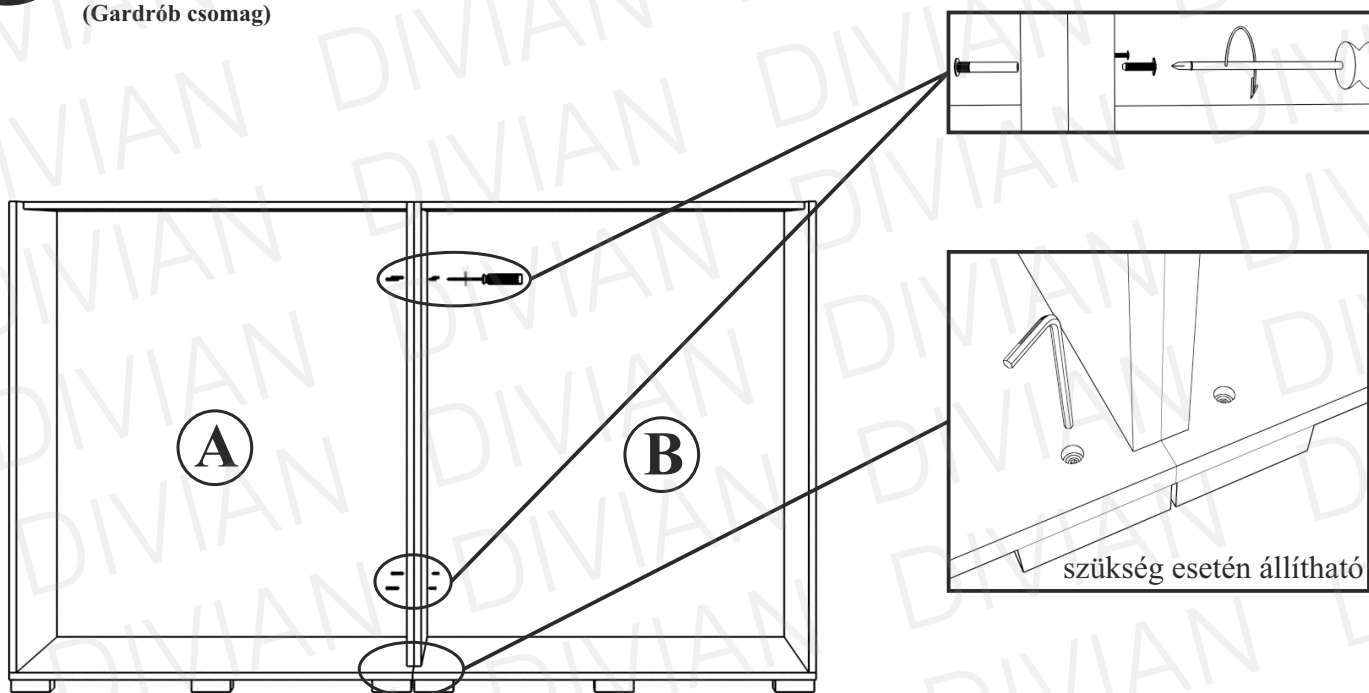
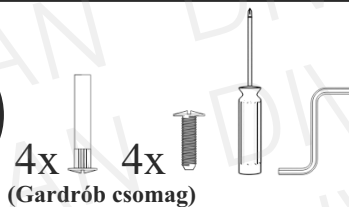
A csomagok több alkatrészt tartalmazhatnak, mint amennyire szüksége van!

1



i A nem rögzített belső elrendezést szedjük ki a korpuszokból (fiókkonténer, polcok), mielőtt összeillesztjük az elemeket!

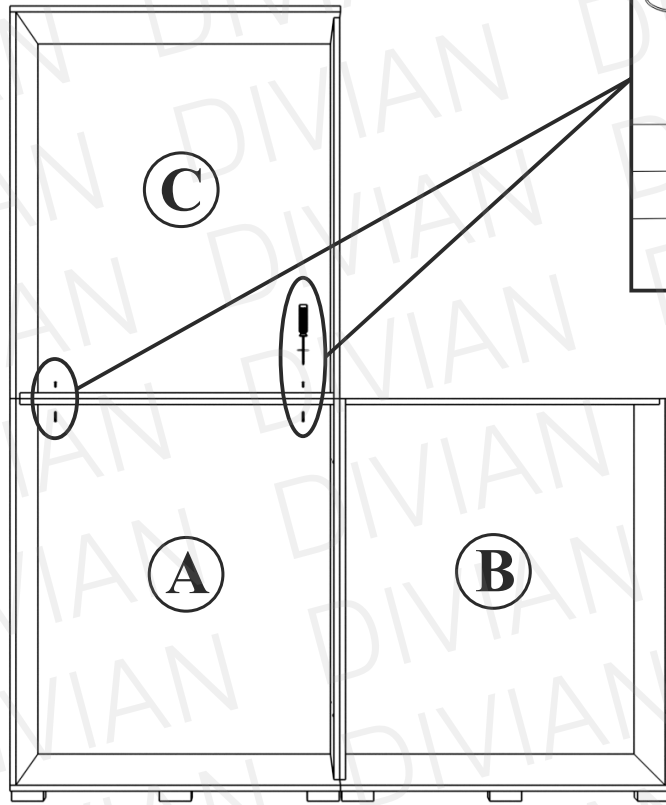
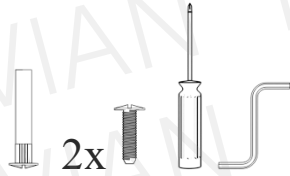
2



3

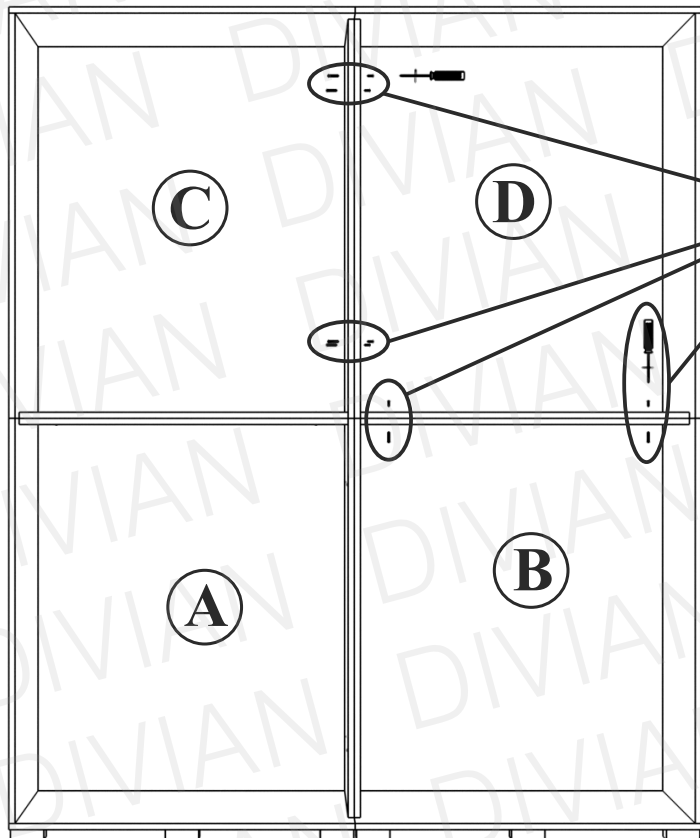
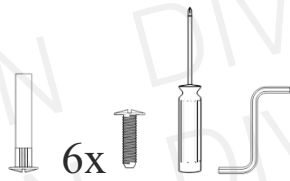
3

2x 2x
(Gardrób csomag)

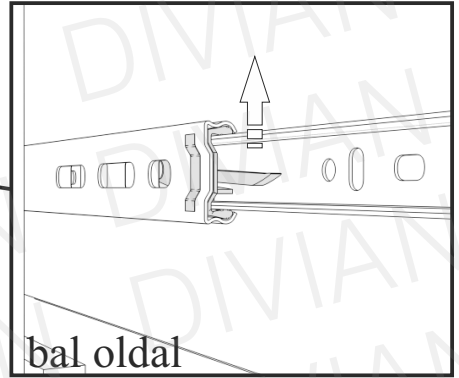
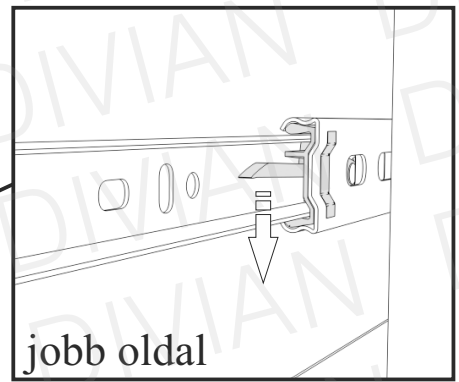
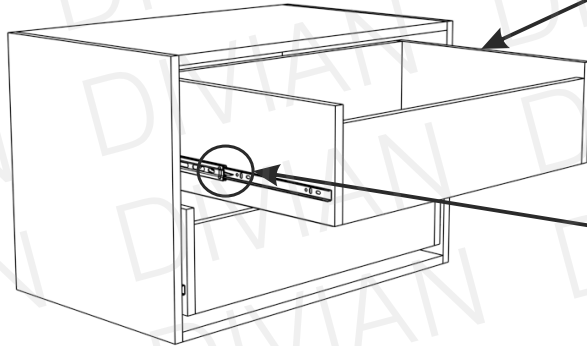


4

6x 6x
(Gardrób csomag)



5

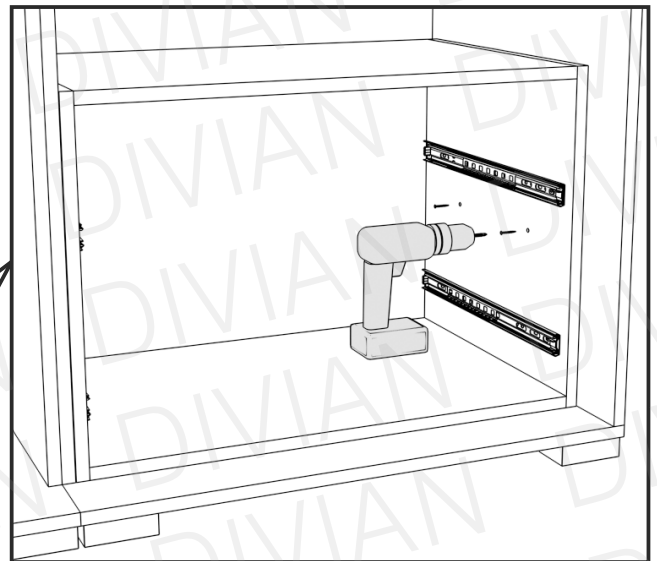
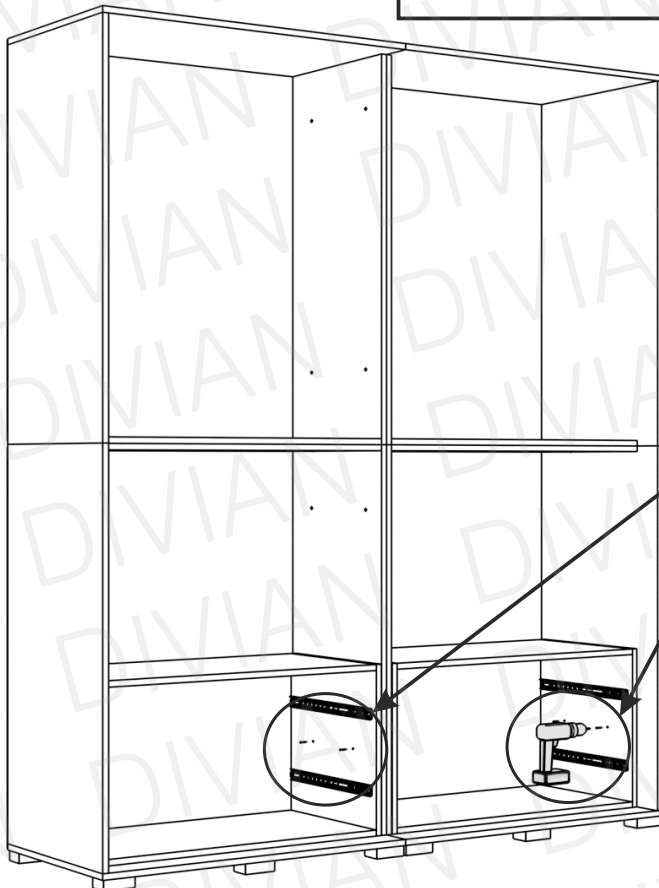


i Fiók eltávolításához, húzza ki teljesen a fiókot, és bal oldalt nyomja felfele, jobb oldalt nyomja lefele a műanyag kis kart, és húzza tovább a fiókot.

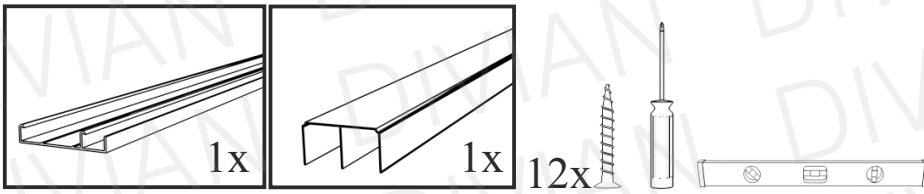
6



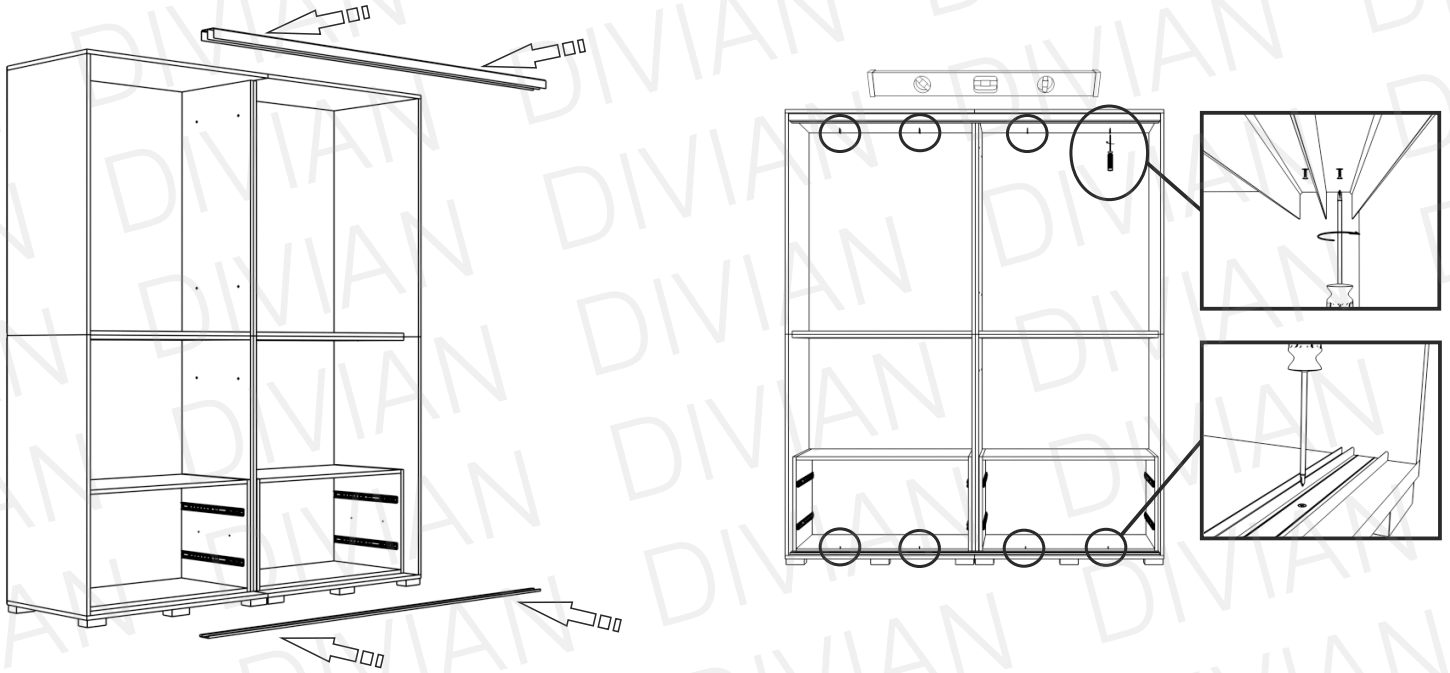
i Az üres fiókkonténer helyezzék a gardróbba úgy, hogy elől a belső oldalfalakkal szineljen. A fiókkonténer mindkét oldalt furattal van ellátva annak érdekében, ha a másik oldalról szeretné azt rögzíteni.



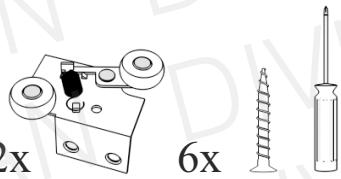
7



(Tolóajtó csomag)



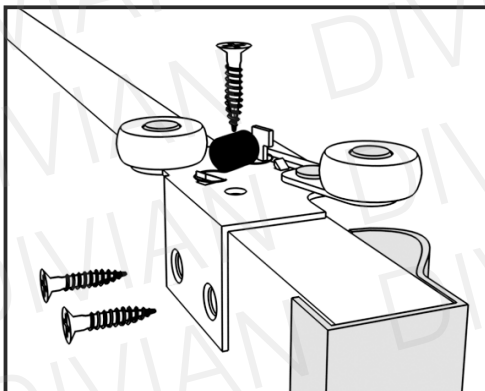
8



(Tolóajtó csomag)

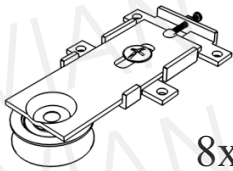
i

Ismételje meg az összes ajtón a műveleteket.



9

2x

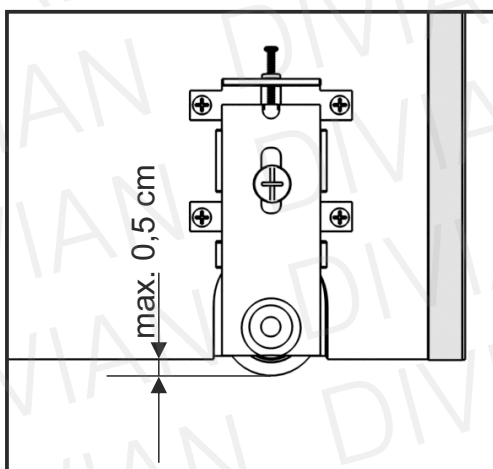
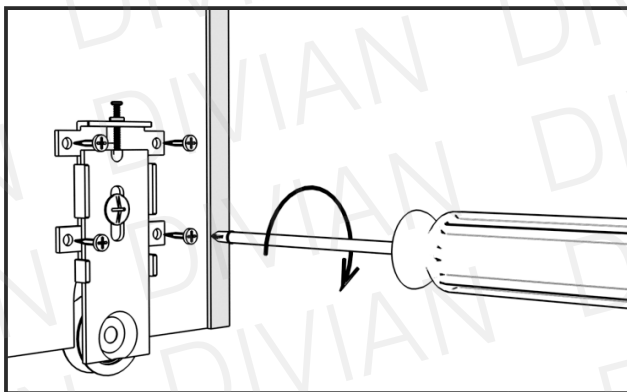


(Tolóajtó csomag)

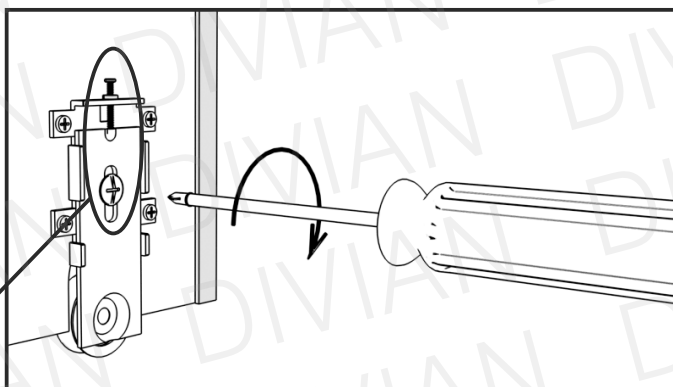
8x



Ismételje meg az összes ajtón a műveleteket.

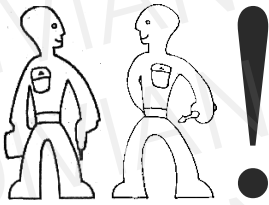


Alaphelyzetben a görgő maximum 0,5 centiméterrel lehet lentebb a bútorlapnál.

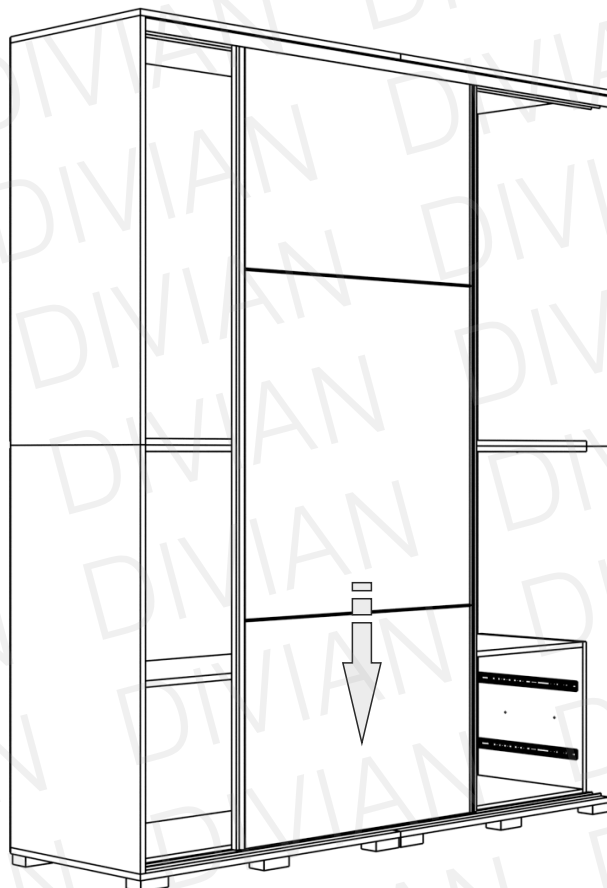
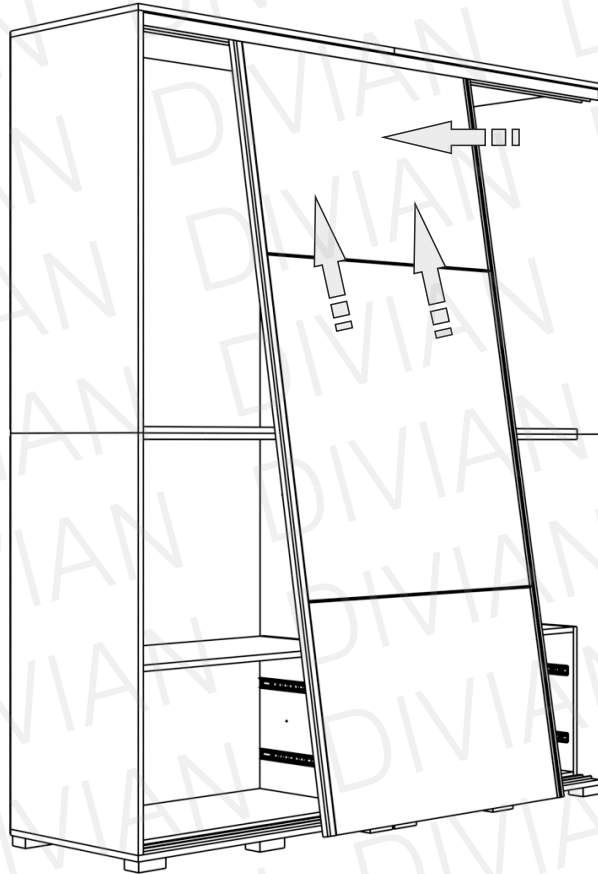
10

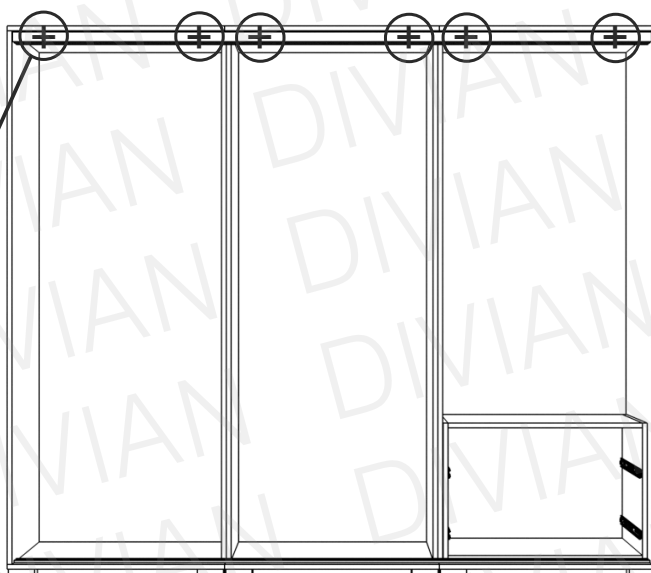
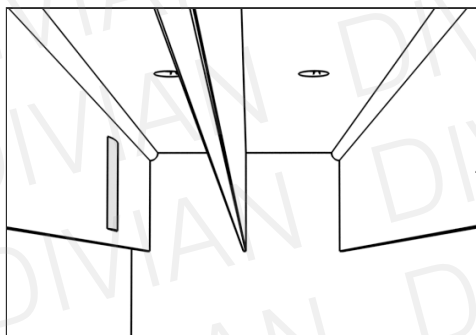
A görgő megfelelő helyzetét a felső és középső csavar segítségével állíthatja be. Fontos, hogy egy ajtón azonos beállítások legyenek! Az ajtók behelyezése után ezekkel a csavarokkal tudja pontosítani azok helyzetét, amennyiben azt szükségesnek látja. Továbbra is figyelve, hogy egy ajtón azonos beállítások legyenek!

11

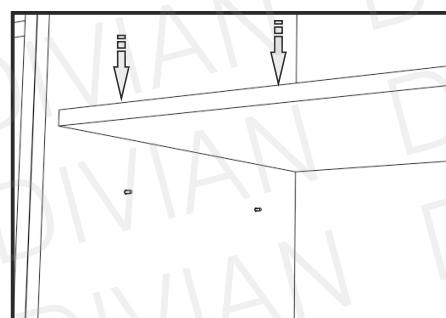
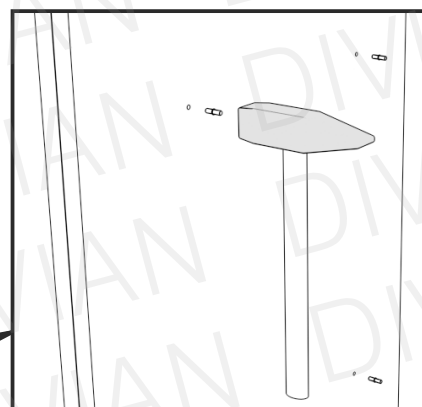
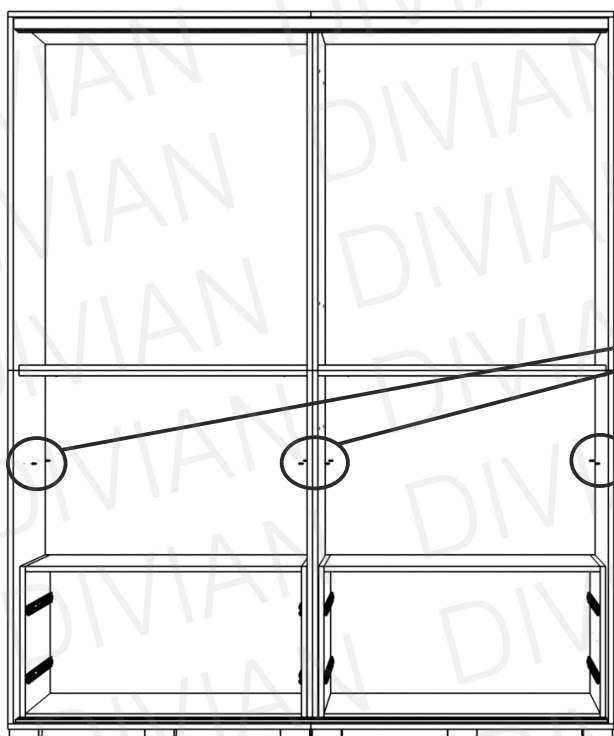


Illesse az ajtó felső részét a felső sínbe, tolja fel amennyire lehetséges, hogy függőleges helyzetbe állíthassa az ajtót. Majd engedje rá az alsó sínre. Ismétlje meg az összes ajtóval a műveletet.

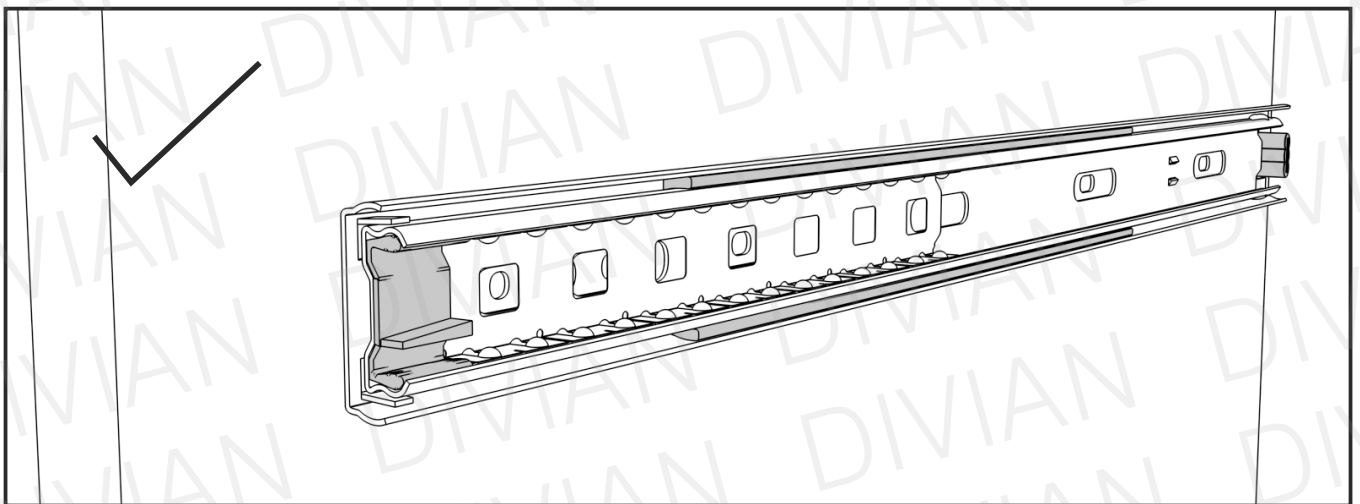
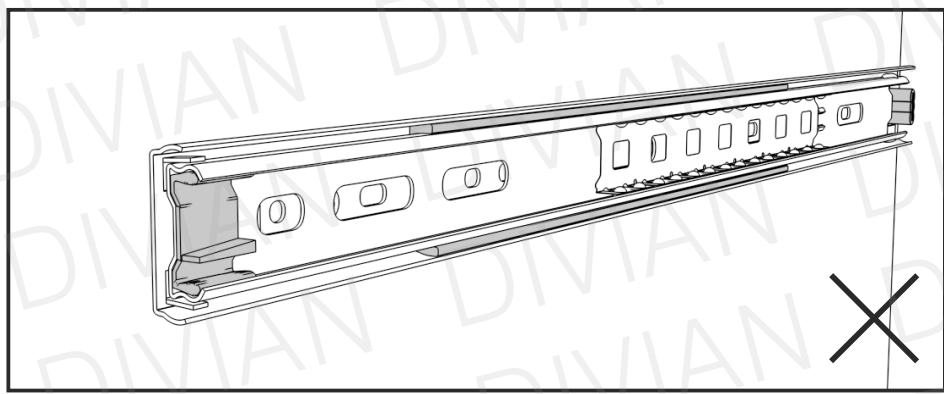
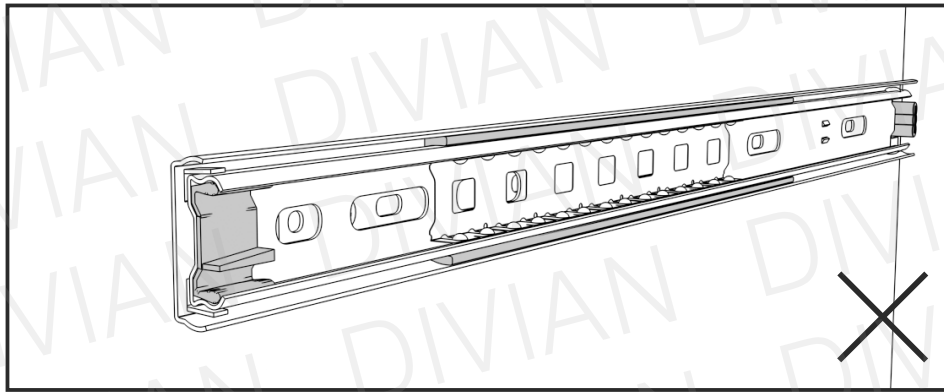


126x
(Tolóajtó csomag)**i**

A fékeket ragassza fel a felső sín felületeire.
Ezzel akadályozva az ajtó visszagurulását, nagyon egyenetlen talajon.

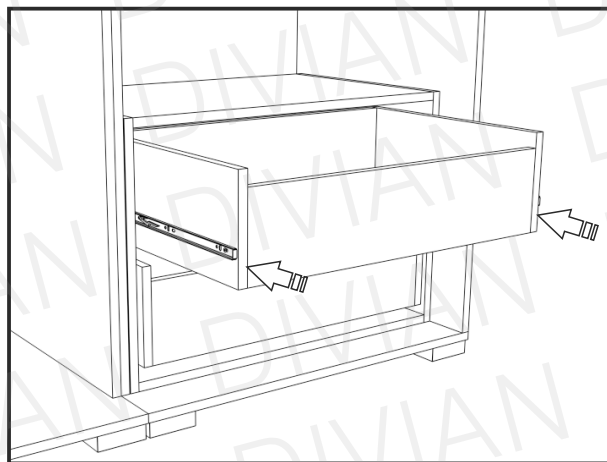
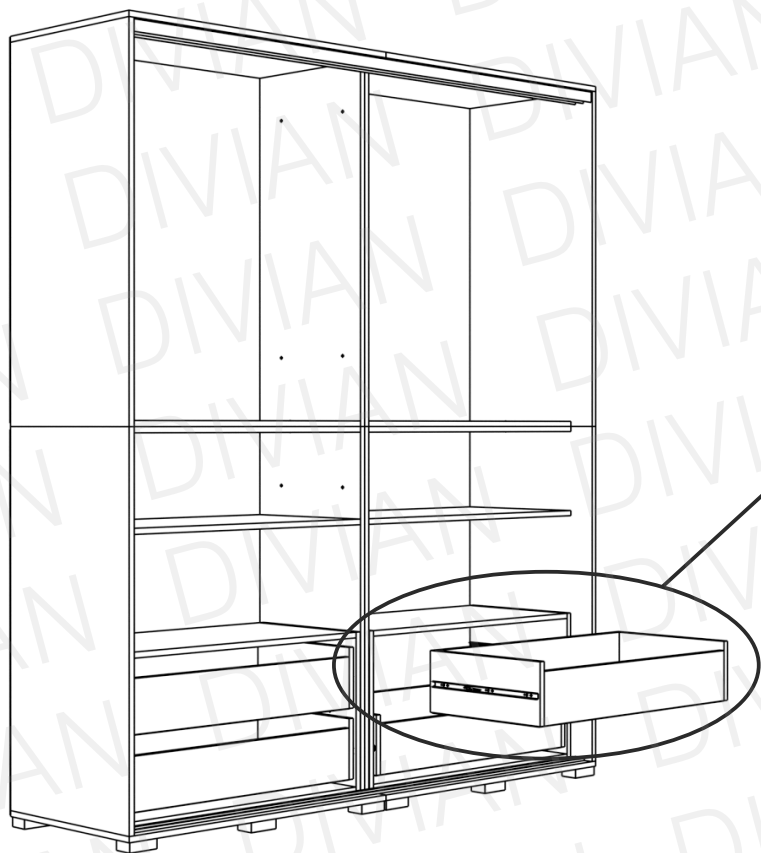
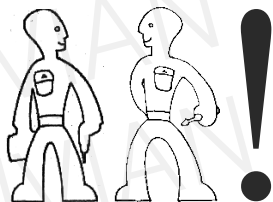
138x
(Gardrób csomag)

14

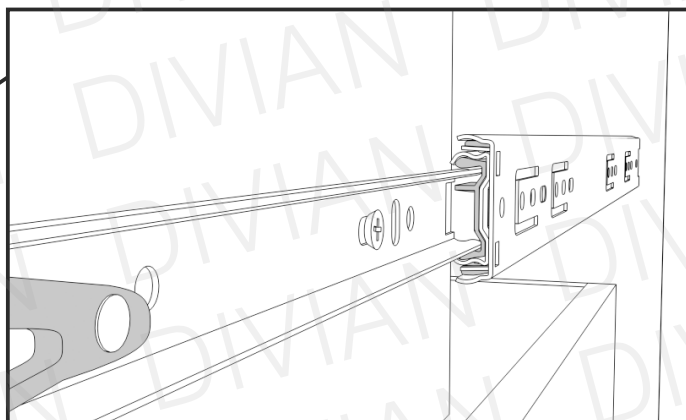
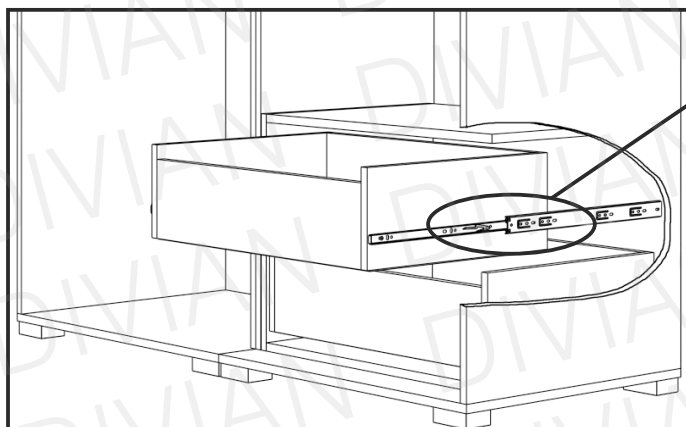


A fiók behelyezése előtt, állítsa a megfelelő helyzetbe a síneket a fiókkonténeren! A sínt állítsa zárt állapotba, a görgős elemrészt feltétlen húzza egészen előre!

15



Pontos illesztés



Illesszék a fióktestre szerelt sín párt a fiókkonténeren található sínhez, mindkét oldalt ellenőrizték, hogy sikerült-e pontosan beilleszteni. Ezután tolják be a fiókot.

Ha nem sikerült elsőre, semmiképpen se rángassák a fiókot, húzzák vissza ki, és a 14. lépés szerint állítsák be a fiókkonténeren található sánt, majd ismételjék meg a 15. pontot.